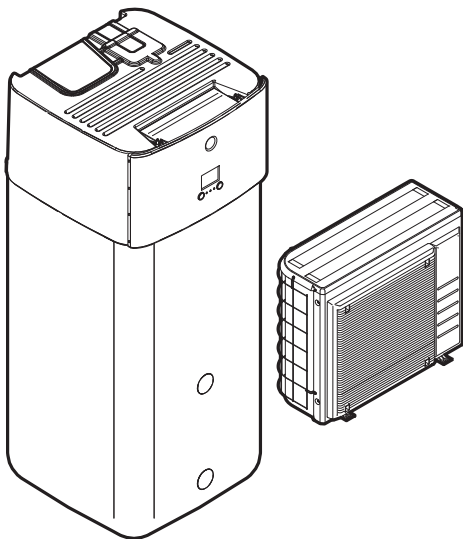


Guida di consultazione per l'installatore
Daikin Altherma 3 R ECH₂O



<https://daikintechanicaldatahub.eu>



ERGA04EAV3
ERGA06EAV3H
ERGA08EAV3H
ERGA04EAV3A
ERGA06EAV3A
ERGA08EAV3A

ERGA04EAV37

EHS04P30EF
EHSB04P30EF
EHS08P30EF
EHSB08P30EF
EHS08P50EF
EHSB08P50EF

EHSX04P30EF
EHSXB04P30EF
EHSX04P50EF
EHSXB04P50EF
EHSX08P30EF
EHSXB08P30EF
EHSX08P50EF
EHSXB08P50EF

Sommario

1	Informazioni su questo documento	6
1.1	Significato delle avvertenze e dei simboli	7
1.2	Rapida panoramica della guida di consultazione dell'installatore.....	8
2	Precauzioni generali di sicurezza	10
2.1	Per l'installatore.....	10
2.1.1	Informazioni generali	10
2.1.2	Luogo d'installazione.....	11
2.1.3	Refrigerante — in caso di R410A o R32	11
2.1.4	Acqua	13
2.1.5	Circuiti elettrici	14
3	Istruzioni di sicurezza specifiche per l'installatore	16
4	Informazioni relative all'involucro	22
4.1	Unità esterna.....	22
4.1.1	Per disimballare l'unità esterna.....	22
4.1.2	Per maneggiare l'unità esterna	22
4.1.3	Rimozione degli accessori dall'unità esterna	23
4.2	Unità interna.....	24
4.2.1	Per disimballare l'unità interna	24
4.2.2	Rimozione degli accessori dall'unità interna.....	24
4.2.3	Movimentazione dell'unità interna.....	25
5	Informazioni sulle unità e sulle opzioni	26
5.1	Panoramica: note sulle unità ed opzioni	26
5.2	Identificazione.....	26
5.2.1	Etichetta d'identificazione: Unità esterna	26
5.2.2	Etichetta d'identificazione: Unità interna	27
5.3	Combinazione di unità e opzioni	27
5.3.1	Possibili combinazioni dell'unità interna e dell'unità esterna	28
5.3.2	Possibili opzioni per l'unità esterna	28
5.3.3	Possibili opzioni per l'unità interna.....	29
6	Linee guida relative all'applicazione	33
6.1	Panoramica: Linee guida relative all'applicazione.....	33
6.2	Impostazione del sistema di riscaldamento/raffreddamento ambiente.....	34
6.2.1	Ambiente singolo.....	35
6.2.2	Ambienti multipli – Una zona Tman.....	40
6.2.3	Ambienti multipli – Due zone Tman.....	44
6.3	Installazione di fonti di calore bivalenti.....	49
6.3.1	Impostazione di una fonte di calore ausiliaria diretta per il riscaldamento ambiente	49
6.3.2	Impostazione di una fonte di calore ausiliaria indiretta per l'acqua calda sanitaria e il riscaldamento dell'ambiente	52
6.3.3	Impostazione di un sistema solare attraverso una connessione di svuotamento di ritorno	54
6.3.4	Impostazione di un sistema solare attraverso uno scambiatore di calore bivalente	54
6.3.5	Impostazione di un riscaldatore di riserva elettrico	55
6.4	Impostazione del serbatoio di accumulo	55
6.4.1	Layout sistema – Serbatoio di accumulo integrato	55
6.4.2	Selezione del volume e della temperatura desiderata per il serbatoio di accumulo	56
6.4.3	Impostazione e configurazione – Serbatoio di accumulo.....	57
6.4.4	Pompa ACS per l'acqua calda istantanea	58
6.4.5	Pompa ACS per la disinfezione.....	58
6.5	Impostazione della misurazione energia.....	59
6.5.1	Calore prodotto	59
6.5.2	Energia consumata	59
6.5.3	Alimentazione a tariffa kWh normale	60
6.5.4	Alimentazione a tariffa kWh preferenziale	61
6.6	Impostazione del controllo consumo elettrico	62
6.6.1	Limitazione permanente della potenza	63
6.6.2	Limitazione della potenza attivata mediante input digitali	64
6.6.3	Processo di limitazione della potenza	65
6.6.4	Limitazione della potenza BBR16.....	66
6.7	Impostazione di un sensore della temperatura esterna	66
7	Installazione dell'unità	68

7.1	Preparazione del luogo di installazione.....	68
7.1.1	Requisiti del luogo d'installazione dell'unità esterna	68
7.1.2	Requisiti aggiuntivi per la sede d'installazione dell'unità esterna nei climi freddi	71
7.1.3	Requisiti del luogo d'installazione per l'unità interna	72
7.1.4	Requisiti speciali per unità che utilizzano R32	74
7.1.5	Modelli di installazione.....	75
7.2	Apertura e chiusura delle unità	81
7.2.1	Note relative all'apertura delle unità	81
7.2.2	Apertura dell'unità esterna	82
7.2.3	Chiusura dell'unità esterna	82
7.2.4	Apertura dell'unità interna	82
7.2.5	Abbassare il quadro elettrico dell'unità interna e rimuovere la copertura superiore	83
7.2.6	Chiusura dell'unità interna	85
7.3	Montaggio dell'unità esterna	85
7.3.1	Note relative al montaggio dell'unità esterna	85
7.3.2	Precauzioni da osservare durante il montaggio dell'unità esterna.....	86
7.3.3	Fornitura della struttura d'installazione	86
7.3.4	Apertura dell'unità esterna	89
7.3.5	Fornitura dello scarico	90
7.3.6	Prevenzione della caduta dell'unità esterna.....	91
7.4	Montaggio dell'unità interna	92
7.4.1	Note relative al montaggio dell'unità interna.....	92
7.4.2	Precauzioni da osservare durante il montaggio dell'unità interna	92
7.4.3	Installazione dell'unità interna	92
7.4.4	Collegamento del tubo flessibile di scarico allo scarico	93
8	Installazione delle tubazioni	95
8.1	Preparazione delle tubazioni del refrigerante.....	95
8.1.1	Requisiti per le tubazioni del refrigerante	95
8.1.2	Isolante per le tubazioni del refrigerante	96
8.2	Collegamento della tubazione del refrigerante	96
8.2.1	Informazioni sul collegamento delle tubazioni del refrigerante	96
8.2.2	Precauzioni per il collegamento delle tubazioni del refrigerante	97
8.2.3	Linea guida per il collegamento delle tubazioni del refrigerante.....	98
8.2.4	Linee guida per curvare i tubi.....	98
8.2.5	Per svasare l'estremità dei tubi	99
8.2.6	Per saldare le estremità dei tubi	99
8.2.7	Utilizzo della valvola di arresto e dell'apertura di servizio	100
8.2.8	Per collegare la tubatura del refrigerante all'unità esterna	101
8.2.9	Collegamento delle tubazioni del refrigerante all'unità interna	101
8.3	Controllo delle tubazioni del refrigerante	102
8.3.1	Controllo delle tubazioni del refrigerante	102
8.3.2	Precauzioni per il controllo delle tubazioni del refrigerante.....	103
8.3.3	Verifica della presenza di perdite.....	103
8.3.4	Esecuzione dell'essiccazione sotto vuoto	103
8.4	Carica del refrigerante	105
8.4.1	Carica del refrigerante.....	105
8.4.2	Precauzioni durante il caricamento del refrigerante.....	106
8.4.3	Per fissare l'etichetta dei gas serra fluorinati	106
8.5	Preparazione delle tubazioni idrauliche	106
8.5.1	Requisiti per il circuito idraulico.....	106
8.5.2	Per controllare il volume e la portata dell'acqua.....	110
8.6	Collegamento delle tubazioni dell'acqua	111
8.6.1	Note relative al collegamento della tubazione dell'acqua	111
8.6.2	Precauzioni da osservare al momento di collegare la tubazione dell'acqua	111
8.6.3	Per collegare la tubazione dell'acqua	111
8.6.4	Collegamento del serbatoio a pressione	114
8.6.5	Riempimento del sistema di riscaldamento	115
8.6.6	Riempimento dello scambiatore di calore interno al serbatoio di accumulo	116
8.6.7	Riempimento del serbatoio di accumulo	117
8.6.8	Isolamento della tubazione dell'acqua	118
9	Installazione dei componenti elettrici	119
9.1	Note relative al collegamento del cablaggio elettrico	119
9.1.1	Precauzioni da osservare quando si collega il cablaggio elettrico	119
9.1.2	Linee guida da osservare quando si collega il cablaggio elettrico.....	120
9.1.3	Note sulla conformità con le norme elettriche	121
9.1.4	Note relative all'alimentazione a tariffa kWh preferenziale.....	121
9.1.5	Panoramica dei collegamenti elettrici ad eccezione degli attuatori esterni.....	122
9.2	Collegamenti all'unità esterna.....	123

9.2.1	Specifiche dei componenti di cablaggio standard	124
9.2.2	Collegamento del cablaggio elettrico all'unità esterna	124
9.3	Collegamenti all'unità interna	126
9.3.1	Collegamento del cablaggio elettrico all'unità interna.....	129
9.3.2	Collegamento dell'alimentazione principale.....	131
9.3.3	Collegamento dell'alimentazione elettrica del riscaldatore di riserva.....	133
9.3.4	Collegamento del riscaldatore di riserva all'unità principale	136
9.3.5	Collegamento della valvola di chiusura.....	137
9.3.6	Collegamento dei contattori elettrici	138
9.3.7	Collegamento della pompa dell'acqua calda sanitaria	139
9.3.8	Collegamento dell'uscita allarme	140
9.3.9	Collegamento dell'uscita ATTIVATO/DISATTIVATO del raffreddamento/riscaldamento ambiente.....	141
9.3.10	Collegamento della commutazione alla fonte di calore esterna.....	142
9.3.11	Collegamento degli input digitali per il consumo di corrente	143
9.3.12	Per collegare il termostato di sicurezza (contatto normalmente chiuso).....	145
9.3.13	Collegamento della Smart Grid	146
9.3.14	Collegamento del modulo WLAN.....	151
9.3.15	Collegamento all'ingresso solare	152
9.3.16	Collegamento dell'uscita ACS.....	152
10	Completamento dell'installazione dell'unità esterna	154
10.1	Completamento dell'installazione dell'unità esterna	154
11	Configurazione	155
11.1	Panoramica: Configurazione.....	155
11.1.1	Accesso ai comandi più utilizzati.....	156
11.1.2	Collegamento del cavo del PC al quadro elettrico.....	158
11.2	Procedura guidata di configurazione	159
11.3	Schermate possibili	160
11.3.1	Schermate possibili: panoramica	160
11.3.2	Schermata iniziale.....	161
11.3.3	Schermata menu principale	164
11.3.4	Schermata dei menu	165
11.3.5	Schermata dei setpoint	165
11.3.6	Schermata dettagliata con i valori	166
11.3.7	Schermata del programma: Esempio.....	166
11.4	Curva climatica	171
11.4.1	Cosa è la curva climatica?	171
11.4.2	Curva a 2 punti.....	171
11.4.3	Curva con pendenza-sfalsamento	172
11.4.4	Uso delle curve climatiche	174
11.5	Menu Impostazioni	176
11.5.1	Difetto	176
11.5.2	Ambiente	176
11.5.3	Zona principale	182
11.5.4	Zona aggiuntiva	192
11.5.5	Riscaldamento/raffreddamento ambiente	197
11.5.6	Serbatoio.....	207
11.5.7	Impostazioni utente	214
11.5.8	Informazioni.....	218
11.5.9	Impostazioni installatore	221
11.5.10	Messa in funzione.....	251
11.5.11	Profilo utente.....	251
11.5.12	Uso	251
11.5.13	WLAN	252
11.6	Struttura del menu: Panoramica delle impostazioni utente.....	255
11.7	Struttura del menu: Panoramica delle impostazioni installatore	256
12	Messa in esercizio	257
12.1	Panoramica: Messa in funzione.....	257
12.2	Precauzioni per la messa in funzione	258
12.3	Elenco di controllo prima della messa in esercizio	258
12.4	Lista di controllo durante la messa in funzione.....	259
12.4.1	Portata minima	259
12.4.2	Funzione spurgo aria	260
12.4.3	Prova di funzionamento	263
12.4.4	Prova di funzionamento dell'attuatore	263
12.4.5	Asciugatura del massetto di riscaldamento a pavimento	265
12.4.6	Impostazione di fonti di calore bivalenti.....	268
13	Consegna all'utilizzatore	269

14	Manutenzione e assistenza	270
14.1	Panoramica: Manutenzione e assistenza	270
14.2	Precauzioni generali di sicurezza	270
14.3	Manutenzione annuale	271
14.3.1	Manutenzione annuale dell'unità esterna: istruzioni	271
14.3.2	Manutenzione annuale dell'unità interna: panoramica	271
14.3.3	Manutenzione annuale dell'unità interna: istruzioni	271
15	Risoluzione dei problemi	273
15.1	Panoramica: Risoluzione dei problemi	273
15.2	Precauzioni durante la risoluzione dei problemi	273
15.3	Risoluzione dei problemi in base ai sintomi	274
15.3.1	Sintomo: L'unità NON riscalda né raffredda come previsto	274
15.3.2	Sintomo: L'acqua calda NON raggiunge la temperatura desiderata	275
15.3.3	Sintomo: Il compressore NON si avvia (riscaldamento ambiente o riscaldamento acqua sanitaria)	276
15.3.4	Sintomo: dopo la messa in funzione, il sistema produce un gorgogliamento	276
15.3.5	Sintomo: La pompa è bloccata	278
15.3.6	Sintomo: La pompa è rumorosa (cavitazione)	278
15.3.7	Sintomo: La valvola di sicurezza si apre	279
15.3.8	Sintomo: La valvola di sicurezza dell'acqua perde	279
15.3.9	Sintomo: in presenza di basse temperature esterne l'ambiente NON viene riscaldato a sufficienza	280
15.3.10	Sintomo: La funzione di disinfezione del serbatoio NON viene completata correttamente (errore AH)	281
15.4	Risoluzione dei problemi in base ai codici di malfunzionamento	282
15.4.1	Per visualizzare il testo di guida in caso di difetto	282
15.4.2	Codici di errore: Panoramica	282
16	Smaltimento	288
16.1	Per l'evacuazione con la pompa	288
16.2	Scarico del serbatoio di accumulo	289
16.2.1	Scarico del serbatoio di accumulo senza un sistema solare senza pressione collegato	289
16.2.2	Scarico del serbatoio di accumulo con un sistema solare senza pressione collegato	292
17	Dati tecnici	294
17.1	Schema delle tubazioni: Unità esterna	294
17.2	Schema delle tubazioni: Unità interna	295
17.3	Schema elettrico: unità esterna	296
17.4	Schema elettrico: Unità interna	298
17.5	Curva ESP: Unità interna	304
17.6	Targa dati: unità interna	304
18	Glossario	306
19	Tabella delle impostazioni locali	307

1 Informazioni su questo documento

Destinatari

Installatori autorizzati

Serie di documenti

Questo documento fa parte di una serie di documenti. La serie completa è composta da:

- **Precauzioni generali di sicurezza:**
 - Istruzioni di sicurezza che devono essere lette prima dell'installazione
 - Formato: cartaceo (nella scatola dell'unità interna)
- **Manuale d'uso:**
 - Guida rapida per l'utilizzo di base
 - Formato: cartaceo (nella scatola dell'unità interna)
- **Guida di riferimento per l'utilizzatore:**
 - Istruzioni passo-passo dettagliate e informazioni generali per l'utilizzo di base e avanzato
 - Formato: file digitali disponibili su <https://www.daikin.eu>. Utilizzare la funzione di ricerca 🔍 per trovare il proprio modello.
- **Manuale di installazione – Unità esterna:**
 - Istruzioni d'installazione
 - Formato: cartaceo (nella scatola dell'unità esterna)
- **Manuale di installazione – Unità interna:**
 - Istruzioni d'installazione
 - Formato: cartaceo (nella scatola dell'unità interna)
- **Guida di consultazione per l'installatore:**
 - Preparazione dell'installazione, consigli utili, dati di riferimento, ...
 - Formato: file digitali disponibili su <https://www.daikin.eu>. Utilizzare la funzione di ricerca 🔍 per trovare il proprio modello.
- **Supplemento al manuale delle apparecchiature opzionali:**
 - Informazioni supplementari su come installare le apparecchiature opzionali
 - Formato: cartaceo (nella scatola dell'unità interna) + file digitali disponibili su <https://www.daikin.eu>. Utilizzare la funzione di ricerca 🔍 per trovare il proprio modello.

Le ultime revisioni della documentazione fornita potrebbero essere disponibili sul sito web regionale Daikin o presso il proprio rivenditore.

La documentazione originale è scritta in inglese. La documentazione in tutte le altre lingue è una traduzione.

Dati tecnici

- Un **sottoinsieme** dei dati tecnici più recenti è disponibile sul sito web regionale Daikin (accessibile al pubblico).
- L'**insieme completo** dei dati tecnici più recenti è disponibile in Daikin Business Portal (è richiesta l'autenticazione).

Strumenti online

Oltre alla serie di documentazioni, per gli installatori sono disponibili alcuni strumenti online:

▪ Daikin Technical Data Hub

- Hub centralizzato per le specifiche tecniche dell'unità, strumenti utili, risorse digitali e altro ancora.
- Accessibile pubblicamente dal sito <https://daikintechnicaldatahub.eu>.

▪ Heating Solutions Navigator

- Cassetta di attrezzi digitali, che offre diversi strumenti per facilitare l'installazione e la configurazione dei sistemi di riscaldamento.
- Per accedere a Heating Solutions Navigator, occorre registrarsi sulla piattaforma Stand By Me. Per maggiori informazioni, vedere <https://professional.standbyme.daikin.eu>.

▪ Daikin e-Care

- App mobile per installatori e tecnici di assistenza che consente di registrare, configurare e risolvere i problemi degli impianti di riscaldamento.
- La app mobile è disponibile per dispositivi iOS e Android per mezzo dei codici QR seguenti. Per accedere alla app occorre registrarsi sulla piattaforma Stand By Me.

App Store



Google Play



1.1 Significato delle avvertenze e dei simboli



PERICOLO

Indica una situazione che provoca lesioni fatali o gravi.



PERICOLO: RISCHIO DI ELETTROCUZIONE

Indica una situazione che può causare folgorazione.



PERICOLO: RISCHIO DI USTIONI/SCOTTATURE

Indica una situazione che può causare ustioni/bruciature a causa di temperature estremamente alte o estremamente basse.



PERICOLO: RISCHIO DI ESPLOSIONE

Indica una situazione che può causare un'esplosione.



AVVERTENZA

Indica una situazione che può causare decessi o lesioni gravi.



ATTENZIONE: MATERIALE INFIAMMABILE



ATTENZIONE

Indica una situazione che può causare lesioni non gravi o moderate.



AVVISO

Indica una situazione che può causare danni ad apparecchiature o proprietà.



INFORMAZIONE

Indica suggerimenti utili o informazioni aggiuntive.

Simboli usati nell'unità:

Simbolo	Spiegazione
	Prima dell'installazione, leggere il Manuale d'installazione e d'uso e il foglio di istruzioni per i collegamenti.
	Prima di eseguire gli interventi di manutenzione e assistenza, leggere il manuale di manutenzione.
	Per maggiori informazioni, vedere la guida di riferimento dell'installatore e utente.
	L'unità contiene parti in rotazione. Prestare attenzione durante gli interventi di manutenzione e assistenza sull'unità.

Simboli usati nella documentazione:

Simbolo	Spiegazione
	Indica il titolo della figura o fa riferimento ad essa. Esempio: "▲ Titolo Figura 1–3" significa "Figura 3 nel capitolo 1".
	Indicata il titolo della tabella o fa riferimento ad essa. Esempio: "■ Titolo Tabella 1–3" significa "Tabella 3 nel capitolo 1".

1.2 Rapida panoramica della guida di consultazione dell'installatore

Capitolo	Descrizione
Informazioni su questo documento	Documentazione disponibile per l'installatore
Precauzioni generali di sicurezza	Istruzioni di sicurezza che devono essere lette prima dell'installazione
Istruzioni per la sicurezza specifiche per l'installatore	
Informazioni relative all'involucro	Come movimentare l'involucro, disimballare le unità e rimuovere gli accessori
Note sulle unità ed opzioni	<ul style="list-style-type: none"> ▪ Come identificare le unità ▪ Combinazioni possibili di unità ed opzioni
Linee guida relative all'applicazione	Varie impostazioni di installazione del sistema

Capitolo	Descrizione
Installazione dell'unità	Cosa è necessario fare e sapere per installare il sistema, incluse le informazioni sui preparativi per l'installazione
Installazione delle tubazioni	Cosa è necessario fare e sapere per installare le tubazioni del sistema, incluse le informazioni sui preparativi per l'installazione
Installazione dei componenti elettrici	Cosa è necessario fare e sapere per installare i componenti elettrici del sistema, incluse le informazioni sui preparativi per l'installazione
Configurazione	Che cosa è necessario fare e conoscere per configurare il sistema dopo che è stato installato
Messa in funzione	Che cosa è necessario fare e conoscere per mettere in funzione il sistema dopo che è stato configurato
Consegna all'utente	Cosa consegnare e spiegare all'utilizzatore
Manutenzione e assistenza	Modalità di manutenzione e assistenza delle unità
Individuazione e risoluzione dei problemi	Che cosa fare in caso di problemi
Smaltimento	Modalità di smaltimento del sistema
Dati tecnici	Specifiche del sistema
Glossario	Definizione dei termini
Tabella delle impostazioni locali	Tabella da compilare a cura dell'installatore, da conservare per consultazioni future Nota: È anche disponibile una Tabella delle impostazioni installatore nella Guida di consultazione per l'utente. Questa tabella deve essere compilata dall'installatore e consegnata all'utilizzatore.

2 Precauzioni generali di sicurezza

In questo capitolo

2.1	Per l'installatore.....	10
2.1.1	Informazioni generali.....	10
2.1.2	Luogo d'installazione.....	11
2.1.3	Refrigerante — in caso di R410A o R32.....	11
2.1.4	Acqua.....	13
2.1.5	Circuiti elettrici.....	14

2.1 Per l'installatore

2.1.1 Informazioni generali



PERICOLO: RISCHIO DI USTIONI/SCOTTATURE

- NON toccare la tubazione del refrigerante, dell'acqua o parti interne durante o immediatamente dopo l'utilizzo. Potrebbero risultare molto calde o molto fredde. Attendere che ritornino alla temperatura normale. Se DEVONO essere toccate, utilizzare guanti protettivi.
- NON toccare il refrigerante fuoriuscito in seguito a sversamenti accidentali.



AVVERTENZA

L'incorretta installazione o connessione del dispositivo o degli accessori può causare scosse elettriche, cortocircuiti, perdite, incendi o altri danni all'apparecchiatura. Utilizzare SOLO accessori, dispositivi opzionali e ricambi prodotti o approvati da Daikin.



AVVERTENZA

Accertarsi che l'installazione, le prove e i materiali applicati siano conformi con la legislazione pertinente (oltre alle istruzioni riportate nella documentazione Daikin).



AVVERTENZA

Lacerare e smaltire le buste di imballaggio in plastica, affinché nessuno, in particolare bambini, possa giocare con esse. Possibile rischio di soffocamento.



AVVERTENZA

Prendere misure adeguate affinché l'unità non sia utilizzata come rifugio da parte di piccoli animali. Piccoli animali che entrino in contatto con parti elettriche possono causare malfunzionamenti, fumo o incendi.



ATTENZIONE

Indossare attrezzatura protettiva personale adeguata (guanti protettivi, occhiali di sicurezza e così via) durante l'installazione, la manutenzione o la riparazione del sistema.



ATTENZIONE

NON toccare la presa d'aria o le alette di alluminio dell'unità.

**ATTENZIONE**

- NON appoggiare oggetti o attrezzature sull'unità.
- NON sedersi, arrampicarsi o stare in piedi sull'unità.

In caso di DUBBI su come installare o usare l'unità, contattare il proprio rivenditore. Secondo la legislazione applicabile, potrebbe essere necessario fornire un registro insieme al prodotto, contenente almeno: le informazioni sulla manutenzione, sui lavori di riparazione, i risultati delle prove, i periodi di stand-by,...

Inoltre, DOVRANNO essere tenute a disposizione almeno le seguenti informazioni, in un luogo accessibile presso il prodotto:

- Istruzioni per l'arresto del sistema in caso di emergenza
- Nome e indirizzo della stazione dei Vigili del Fuoco, della Polizia e dell'ospedale
- Nome, indirizzo e numeri telefonici sia diurni che notturni per chiamare l'assistenza

In Europa, la norma EN378 offre le necessarie istruzioni per redigere questo registro.

2.1.2 Luogo d'installazione

- Prevedere uno spazio intorno all'unità sufficiente per gli interventi di riparazione e la circolazione dell'aria.
- Assicurarsi che il sito di installazione possa sopportare il peso e le vibrazioni dell'unità.
- Assicurarsi che l'area sia ben ventilata. NON ostruire nessuna apertura di ventilazione.
- Verificare che l'unità sia in piano.

NON installare l'unità in luoghi in cui siano presenti le condizioni seguenti:

- In atmosfere potenzialmente esplosive.
- In presenza di macchine che emettono onde elettromagnetiche. Le onde elettromagnetiche potrebbero interferire con il sistema di controllo, causando malfunzionamenti delle apparecchiature.
- In luoghi in cui esiste il rischio d'incendio dovuto alla perdita di gas infiammabili (esempio: diluenti o benzina), fibre di carbonio, polvere incendiabile.
- In luoghi in cui si producono gas corrosivi (esempio: gas di acido solforico). La corrosione delle tubazioni di rame o delle parti saldate può causare perdite di refrigerante.

2.1.3 Refrigerante — in caso di R410A o R32

Se applicabile. Per ulteriori informazioni, consultare il manuale di installazione o la guida di riferimento dell'installatore relativi al proprio impianto.



PERICOLO: RISCHIO DI ESPLOSIONE

Svuotamento – Perdita di refrigerante. Se si desidera svuotare il sistema ed è presente una perdita nel circuito del refrigerante:

- NON utilizzare la funzione di svuotamento automatico dell'unità, con cui è possibile raccogliere tutto il refrigerante dal sistema nell'unità esterna.
Conseguenza possibile: Auto combustione ed esplosione del compressore a causa dell'aria in ingresso nel compressore in funzione.
- Utilizzare un sistema di recupero separato in modo che il compressore dell'unità NON debba entrare in funzione



AVVERTENZA

Durante le prove, non pressurizzare MAI il prodotto con pressioni superiori a quelle massime consentite (come indicato sulla targhetta di identificazione dell'unità).



AVVERTENZA

Prendere sufficienti precauzioni in caso di perdite di refrigerante. Nel caso di perdite di gas refrigerante, ventilare l'area immediatamente. Possibili rischi:

- Eccessive concentrazioni di refrigerante in un ambiente chiuso possono causare insufficienza di ossigeno.
- Nel caso il gas refrigerante entri in contatto con fiamme libere, potrebbero prodursi gas tossici.



AVVERTENZA

Recuperare SEMPRE il refrigerante. NON rilasciarli direttamente nell'ambiente. Utilizzare una pompa a vuoto per svuotare l'impianto.



AVVERTENZA

Accertarsi che non vi sia ossigeno nel sistema. Il refrigerante può essere caricato SOLO dopo aver effettuato la prova di tenuta e l'essiccazione sotto vuoto.

Conseguenza possibile: autocombustione ed esplosione del compressore provocate dall'aria che entra nel compressore in funzione.



AVVISO

- Per evitare il guasto del compressore, NON superare la quantità di refrigerante specificata per la carica.
- Se si deve aprire il sistema del refrigerante, quest'ultimo DEVE essere trattato secondo la legislazione vigente.



AVVISO

Accertarsi che l'installazione delle tubazioni del refrigerante siano conformi con la legislazione pertinente. In Europa, lo standard pertinente è EN378.



AVVISO



Accertarsi che le tubazioni e le connessioni dell'installazione NOT siano soggette a tensioni.



AVVISO

Dopo che sono state collegate tutte le tubazioni, assicurarsi che non vi siano perdite di gas. Usare l'azoto per verificare l'eventuale presenza di perdite di gas.

- Qualora fosse necessaria la ricarica, consultare la targhetta dati dell'unità. Su di essa sono riportati il tipo di refrigerante e la quantità necessaria.
- Quest'unità è stata caricata con il refrigerante alla fabbrica e, a seconda delle dimensioni e delle lunghezze dei tubi, per certi sistemi potrebbe essere necessario caricarne una quantità aggiuntiva.
- Utilizzare ESCLUSIVAMENTE attrezzi adatti per il tipo di refrigerante utilizzato nel sistema, per assicurare la resistenza alla pressione e per impedire l'ingresso di materiali estranei nel sistema.
- Caricare il refrigerante liquido nel modo seguente:

Se	Allora
È presente un tubo che funge da sifone (vale a dire che la bombola è contrassegnata dalla scritta "Liquid filling siphon attached" (Sifone di riempimento del liquido in dotazione))	Effettuare la carica mantenendo la bombola in posizione eretta. 
NON è presente un tubo che funge da sifone	Effettuare la carica mantenendo la bombola in posizione capovolta. 

- Aprire le bombole del refrigerante lentamente.
- Caricare il refrigerante nello stato liquido. L'aggiunta di refrigerante in forma gassosa può prevenire il normale funzionamento.



ATTENZIONE

Una volta completata la procedura di carica del refrigerante, o in caso di pausa, chiudere immediatamente la valvola del serbatoio del refrigerante. Se NON si dovesse chiudere immediatamente la valvola, la pressione residua potrebbe caricare una quantità aggiuntiva di refrigerante. **Conseguenza possibile:** Errata quantità di refrigerante.

2.1.4 Acqua

Se applicabile. Per maggiori informazioni, vedere il manuale d'installazione o la guida di riferimento dell'installatore relativa alla propria applicazione.



AVVISO

Assicurarsi che la qualità dell'acqua sia conforme alla direttiva UE 2020/2184.

2.1.5 Circuiti elettrici



PERICOLO: RISCHIO DI ELETTROCUZIONE

- Portare su DISATTIVATO tutta l'alimentazione elettrica prima di rimuovere il coperchio del quadro elettrico, prima di collegare cavi elettrici o di toccare parti elettriche.
- Scollegare l'alimentazione elettrica per più di 10 minuti e misurare la tensione ai terminali dei condensatori del circuito principale o dei componenti elettrici prima di intervenire. La tensione DEVE essere minore di 50 V CC prima che sia possibile toccare i componenti elettrici. Per quanto riguarda l'ubicazione dei terminali, vedere lo schema elettrico.
- NON toccare i componenti elettrici con le mani bagnate.
- NON lasciare l'unità incustodita se è stato rimosso il coperchio di servizio.



AVVERTENZA

Se NON è già stato installato alla fabbrica, sarà NECESSARIO installare nel cablaggio fisso un interruttore generale o altri mezzi per la sconnessione, aventi una separazione dei contatti per tutti i poli, che provveda alla completa sconnessione nella condizione di sovratensione categoria III.



AVVERTENZA

- Utilizzare SOLO conduttori in rame.
- Verificare che il cablaggio dell'installazione sia conforme alla normativa applicabile.
- Tutti i cablaggi dell'installazione DEVONO essere eseguiti in conformità allo schema di cablaggio fornito con il prodotto.
- NON schiacciare mai i fasci di cavi e accertarsi che NON entrino in contatto con tubazioni o bordi taglienti. Accertarsi che non vengano applicate pressioni esterne alle connessioni dei terminali.
- Assicurarsi di installare il cablaggio di messa a terra. NON utilizzare una tubazione di servizio, un soppressore di sovracorrenti o una terra telefonica come terra per l'unità. Messa a terra incompleta può causare scosse elettriche.
- Accertarsi di utilizzare un circuito di alimentazione dedicato. NON utilizzare un alimentatore condiviso con un'altra apparecchiatura.
- Accertarsi di installare i fusibili necessari o gli interruttori di protezione.
- Accertarsi di installare l'interruttore di dispersione a terra. Il mancato rispetto di queste indicazioni può provocare scosse elettriche o incendi.
- Quando si installa l'interruttore di dispersione a terra, verificare che sia compatibile con l'inverter (resistente a disturbi elettrici ad alta frequenza) per evitare l'apertura non necessaria dell'interruttore di dispersione a terra.



AVVERTENZA

- Al termine del lavoro elettrico, verificare che ciascun componente e terminale elettrico all'interno della cassetta dei componenti elettrici sia connesso saldamente.
- Accertarsi che tutti i coperchi siano chiusi prima di avviare l'unità.

**ATTENZIONE**

- Quando si collega il cavo di alimentazione: effettuare il collegamento a terra prima di stabilire i collegamenti della corrente.
- Quando si scollega il cavo di alimentazione: scollegare i collegamenti della corrente prima di separare il collegamento di messa a terra.
- La lunghezza dei conduttori tra la distensione dell'alimentazione e la morsettiera DEVE essere tale da consentire la tesatura dei cavi della corrente prima del cavo di messa a terra, nel caso in cui l'alimentazione venga staccata dalla distensione.

**AVVISO**

Precauzioni per la posa del cablaggio di alimentazione:



- NON collegare cablaggi di spessori differenti alla morsettiera di alimentazione (un allentamento del cablaggio di alimentazione potrebbe causare un calore anormale).
- Se si collegano cablaggi aventi lo stesso spessore, procedere come illustrato nella figura sopra.
- Per il cablaggio, utilizzare il filo di alimentazione designato e collegarlo saldamente, quindi fissarlo per evitare che sulla morsettiera venga esercitata una pressione esterna.
- Utilizzare un cacciavite appropriato per serrare le viti dei terminali. Se la lama del cacciavite è troppo piccola, si danneggerà la testa delle viti e diventerà impossibile serrarle correttamente.
- Serrando eccessivamente le viti, si possono rompere i terminali.

Installare i cavi di alimentazione ad una distanza di almeno 1 metro da televisori o radio, per prevenire le interferenze. A seconda del tipo di onde radio, la distanza di 1 metro potrebbe NON essere sufficiente.

**AVVISO**

Valido SOLO in presenza di alimentazione elettrica trifase e di compressore dotato di metodo di avviamento ATTIVATO/DISATTIVATO.

Se esiste la possibilità di fase invertita dopo un black-out momentaneo e l'alimentazione passa da ATTIVATO a DISATTIVATO e viceversa mentre il prodotto è in funzione, attaccare localmente un circuito di protezione da fase invertita. Facendo funzionare il prodotto in fase invertita, il compressore ed altre parti potrebbero danneggiarsi.

3 Istruzioni di sicurezza specifiche per l'installatore

Rispettare sempre le seguenti istruzioni e norme di sicurezza.

Movimentazione dell'unità (vedere "4.1.2 Per maneggiare l'unità esterna" [▶ 22])



ATTENZIONE

Per evitare lesioni, NON toccare l'ingresso dell'aria o le alette in alluminio dell'unità.

Linee guida relative all'applicazione (vedere "6 Linee guida relative all'applicazione" [▶ 33])



ATTENZIONE

Se è presente più di una zona di temperatura manuale, si deve SEMPRE installare una stazione con valvola di miscelazione nella zona principale per diminuire (per il riscaldamento)/aumentare (per il raffreddamento) la temperatura manuale quando c'è una richiesta nella zona aggiuntiva.



ATTENZIONE

I pannelli solari DEVONO essere installati più in alto dell'unità interna. DEVE essere garantita l'inclinazione verso il basso con una pendenza minima delle tubazioni del sistema solare. Questo serve a consentire al sistema solare di scaricare completamente e pertanto a evitare i danni causati dal gelo.

Sito di installazione (vedere "7.1 Preparazione del luogo di installazione" [▶ 68])



AVVERTENZA

Seguire le dimensioni indicate in questo manuale per lo spazio di servizio, per la corretta installazione dell'unità.

- Unità esterna: Vedere "7.1.1 Requisiti del luogo d'installazione dell'unità esterna" [▶ 68].
- Unità interna: Vedere "7.1.3 Requisiti del luogo d'installazione per l'unità interna" [▶ 72] e "7.1.5 Modelli di installazione" [▶ 75].



AVVERTENZA

L'apparecchiatura deve essere conservata in una stanza senza fonti di accensione in funzionamento continuo (esempio: fiamme libere, apparecchiature a gas in funzione o riscaldatori elettrici in funzione).



AVVERTENZA

NON riutilizzare le tubazioni del refrigerante che sono state usate con qualsiasi altro refrigerante. Sostituire i tubi del refrigerante o pulirli scrupolosamente.



ATTENZIONE

Installare l'unità interna alla distanza minima di 1 m da altre fonti di calore (>80°C) (per es. riscaldatori elettrici, riscaldatori a olio, camini) e da materiali combustibili. In caso contrario, l'unità potrebbe danneggiarsi o incendiarsi in casi estremi.

Requisiti particolari per R32 (vedere "7.1.1 Requisiti del luogo d'installazione dell'unità esterna" [▶ 68])**AVVERTENZA**

- NON forare, non bruciare le parti del ciclo del refrigerante.
- NON utilizzare mezzi che accelerino il processo di scongelamento o per pulire l'apparecchiatura che siano diversi da quelli consigliati dal produttore.
- Tenere presente che il refrigerante R32 NON ha alcun odore.

**AVVERTENZA**

L'apparecchio deve essere stoccato in modo da evitare danni meccanici, in un ambiente ben ventilato e senza sorgenti di accensione funzionanti di continuo (per esempio: fiamme libere, apparecchio a gas in funzione o un riscaldatore elettrico in funzione).

**AVVERTENZA**

Assicurarsi che l'installazione, la manutenzione e la riparazione siano eseguite in conformità alle istruzioni di Daikin e alle legge vigente e che siano svolte ESCLUSIVAMENTE da personale autorizzato.

Apertura e chiusura delle unità (vedere "7.2 Apertura e chiusura delle unità" [▶ 81])**PERICOLO: RISCHIO DI ELETTRUCUZIONE**

NON lasciare l'unità incustodita se è stato rimosso il coperchio di servizio.

**PERICOLO: RISCHIO DI ELETTRUCUZIONE****PERICOLO: RISCHIO DI USTIONI/SCOTTATURE****Montaggio dell'unità esterna (vedere "7.3 Montaggio dell'unità esterna" [▶ 85])****AVVERTENZA**

Il metodo di fissaggio dell'unità esterna DEVE rispettare le istruzioni di questo manuale. Vedere "7.3 Montaggio dell'unità esterna" [▶ 85].

Montaggio dell'unità interna (vedere "7.4 Montaggio dell'unità interna" [▶ 92])**AVVERTENZA**

Il metodo di fissaggio dell'unità interna DEVE rispettare le istruzioni di questo manuale. Vedere "7.4 Montaggio dell'unità interna" [▶ 92].

Installazione delle tubazioni (vedere "8 Installazione delle tubazioni" [▶ 95])



PERICOLO: RISCHIO DI ELETTROCUZIONE

Durante il processo di riempimento, l'acqua può fuoriuscire da perdite in qualsiasi punto e se entra in contatto con parti in tensione può causare scosse elettriche.

- Prima del processo di riempimento, disattivare l'unità.
- Dopo il primo riempimento e prima di attivare l'unità con l'interruttore generale, controllare che tutte le parti elettriche e i punti di connessione siano asciutti.



PERICOLO: RISCHIO DI USTIONI/SCOTTATURE



AVVERTENZA

Il metodo di installazione delle tubazioni DEVE rispettare le istruzioni di questo manuale. Vedere "8 Installazione delle tubazioni" [▶ 95].



AVVISO

- NON usare olio minerale sulle parti svasate.
- NON riutilizzare tubazioni prese da impianti precedenti.
- Non installare MAI un essiccatore su questa unità R32 per tutelarne la vita utile. Il materiale essiccante potrebbe sciogliersi e danneggiare il sistema.



ATTENZIONE

- Una svasatura incompleta può causare perdite di gas refrigerante.
- NON riutilizzare i tubi con vecchie svasature. Usare delle nuove svasature per prevenire le perdite di gas refrigerante.
- Usare i dadi svasati che sono inclusi nell'unità. L'uso di dadi svasati diversi può causare la perdita di gas refrigerante.



AVVERTENZA

Prendere misure adeguate affinché l'unità non sia utilizzata come rifugio da parte di piccoli animali. Piccoli animali che entrino in contatto con parti elettriche possono causare malfunzionamenti, fumo o incendi.



AVVERTENZA

Alcune sezioni del circuito del refrigerante possono essere isolate da altre sezioni a causa di componenti con funzioni specifiche (per esempio delle valvole). Pertanto, il circuito del refrigerante include delle porte di servizio aggiuntive per la messa sotto vuoto, lo scarico della pressione o la pressurizzazione del circuito.

Se fosse necessario eseguire una **brasatura** sull'unità, assicurarsi che non sia rimasta alcuna pressione al suo interno. Le pressioni interne devono essere scaricate con TUTTE le porte di servizio indicate nelle figure sotto aperte. L'ubicazione dipende dal tipo di modello.



AVVERTENZA

- Usare esclusivamente R32 come refrigerante. Altre sostanze possono causare esplosioni e incidenti.
- R32 contiene gas serra fluorinati. Il suo valore potenziale di riscaldamento globale (GWP) è 675. NON liberare questi gas nell'atmosfera.
- Per caricare il refrigerante, usare SEMPRE guanti protettivi e occhiali di sicurezza.

**AVVERTENZA**

I tubi di scarico provenienti dalle valvole di sicurezza DEVONO terminare in una posizione sicura e visibile, senza creare rischi per le persone nelle vicinanze.

Installazione elettrica (vedere "9 Installazione dei componenti elettrici" [▶ 119])**PERICOLO: RISCHIO DI ELETTROCUZIONE****AVVERTENZA**

Il metodo di collegamento dei cablaggi DEVE rispettare le istruzioni di:

- Questo manuale. Vedere "9 Installazione dei componenti elettrici" [▶ 119].
- Lo schema elettrico dell'unità esterna, che viene fornito insieme all'unità, si trova all'interno del coperchio di servizio. Per le traduzioni della sua legenda, vedere "17.3 Schema elettrico: unità esterna" [▶ 296].
- Lo schema elettrico dell'unità interna, che viene fornito insieme all'unità, si trova all'interno del coperchio del quadro elettrico dell'unità interna. Per le traduzioni della sua legenda, vedere "17.4 Schema elettrico: Unità interna" [▶ 298].

**AVVERTENZA**

Per i cavi di alimentazione utilizzare SEMPRE cavi a più trefoli.

**AVVERTENZA**

- Tutti i cablaggi DEVONO essere eseguiti da un elettricista autorizzato e DEVONO essere conformi alle leggi applicabili.
- Eseguire i collegamenti elettrici con il cablaggio fisso.
- Tutti i componenti reperiti in loco e tutti i collegamenti elettrici effettuati DEVONO essere conformi alle leggi applicabili.

**AVVERTENZA**

- Se l'alimentazione presenta una fase N mancante o errata, l'apparecchiatura potrebbe guastarsi.
- Stabilire una messa a terra adeguata. NON effettuare la messa a terra dell'unità tramite tubi accessori, assorbitori di sovratensione o la messa a terra del telefono. Una messa a terra incompleta può provocare scosse elettriche.
- Installare i fusibili o gli interruttori necessari.
- Assicurare il cablaggio elettrico con delle fascette in modo tale che i cavi NON entrino in contatto con le tubazioni o con spigoli vivi, in particolare dal lato dell'alta pressione.
- NON usare fili nastro, fili con conduttori a trefolo, cavi di prolunga o collegamenti da un sistema a stella. Possono provocare surriscaldamento, scosse elettriche o incendi.
- NON installare un condensatore di rifasatura, poiché l'unità è dotata di un inverter. Un condensatore di rifasatura ridurrebbe le prestazioni e potrebbe provocare incidenti.

**AVVERTENZA**

Il riscaldatore di riserva DEVE avere un'alimentazione dedicata e DEVE essere protetto dai dispositivi di sicurezza richiesti dalle leggi vigenti in materia.



ATTENZIONE

NON spingere né posizionare cavi di lunghezza eccessiva all'interno dell'unità.



ATTENZIONE

Per assicurare la messa a terra completa dell'unità, collegare SEMPRE l'alimentazione elettrica del riscaldatore di riserva e il cavo di massa.



INFORMAZIONE

I dettagli circa il tipo e l'ampaggio dei fusibili o il valore nominale degli interruttori di protezione sono descritti in "9 Installazione dei componenti elettrici" [▶ 119].

Configurazione (vedere "11 Configurazione" [▶ 155])



AVVERTENZA

Dopo l'operazione di disinfezione, la temperatura dell'acqua calda sanitaria che esce dal rubinetto corrisponderà al valore selezionato nell'impostazione in loco [2-03].

Se l'elevata temperatura dell'acqua calda sanitaria costituisce un possibile rischio di lesioni personali, si dovrà installare una valvola miscelatrice (non fornita) sulla connessione in uscita dell'acqua calda sanitaria del serbatoio di accumulo. Questa valvola miscelatrice garantisce che la temperatura dell'acqua calda che esce dal rubinetto non superi mai il valore massimo stabilito. La temperatura massima consentita dell'acqua calda va selezionata rispettando la legislazione applicabile.



ATTENZIONE

Le impostazioni della funzione di disinfezione DEVONO essere configurate dall'installatore conformemente alla legislazione applicabile.



ATTENZIONE

Assicurarsi che l'orario di avvio [5.7.3] della funzione di disinfezione con durata definita [5.7.5] NON venga interrotto da possibili richieste di acqua calda sanitaria.

Messa in funzione (vedere "12 Messa in esercizio" [▶ 257])



AVVERTENZA

Il metodo di messa in funzione DEVE rispettare le istruzioni di questo manuale. Vedere "12 Messa in esercizio" [▶ 257].

Manutenzione e assistenza (vedere "14 Manutenzione e assistenza" [▶ 270])



PERICOLO: RISCHIO DI ELETTROCUZIONE



PERICOLO: RISCHIO DI USTIONI/SCOTTATURE



PERICOLO: RISCHIO DI USTIONI/SCOTTATURE

L'acqua nel serbatoio di accumulo e in tutte le tubazioni collegate può essere molto calda.

**AVVERTENZA**

Se il cablaggio interno è danneggiato, deve essere sostituito dal produttore, dall'addetto al servizio di assistenza o da personale in possesso dello stesso tipo di qualifica.

Individuazione e risoluzione dei problemi (vedere "15 Risoluzione dei problemi" [▶ 273])



**PERICOLO: RISCHIO DI ELETTROCUZIONE****PERICOLO: RISCHIO DI USTIONI/SCOTTATURE****AVVERTENZA**

- Prima di eseguire un'ispezione del quadro elettrico dell'unità, accertarsi SEMPRE che l'unità sia scollegata dalla rete di alimentazione. Spegnerne il rispettivo interruttore di protezione.
- In caso d'intervento di un dispositivo di protezione, arrestare l'unità e individuare il motivo dell'attivazione di tale dispositivo prima di resettarlo. NON deviare mai i dispositivi di protezione e non modificarne i valori impostandoli su un valore diverso da quello predefinito di fabbrica. Qualora non si riuscisse a individuare la causa del problema, rivolgersi al rivenditore.

**AVVERTENZA**

Prevenire i pericoli dovuti alla reimpostazione involontaria del disgiuntore termico: questa apparecchiatura NON DEVE essere alimentata per mezzo di un dispositivo di commutazione esterno, ad esempio un timer, né collegata a un circuito che viene regolarmente acceso e spento dal servizio pubblico.

**AVVERTENZA**

Spurgo aria dai trasmettitori di calore o dai collettori. Prima di spurgare l'aria dai trasmettitori di calore o dai collettori, controllare se sulle pagine iniziali dell'interfaccia utente sia visualizzato  oppure il simbolo .

- In caso negativo, si può procedere immediatamente con lo spurgo aria.
- In caso affermativo, assicurarsi che l'ambiente in cui si desidera spurgare l'aria sia sufficientemente aerata. **Motivo:** potrebbe verificarsi una perdita di refrigerante nel circuito idraulico e, successivamente, nell'ambiente in cui si effettua lo spurgo aria dai trasmettitori di calore o dai collettori.

4 Informazioni relative all'involucro

Tenere presente quanto segue:

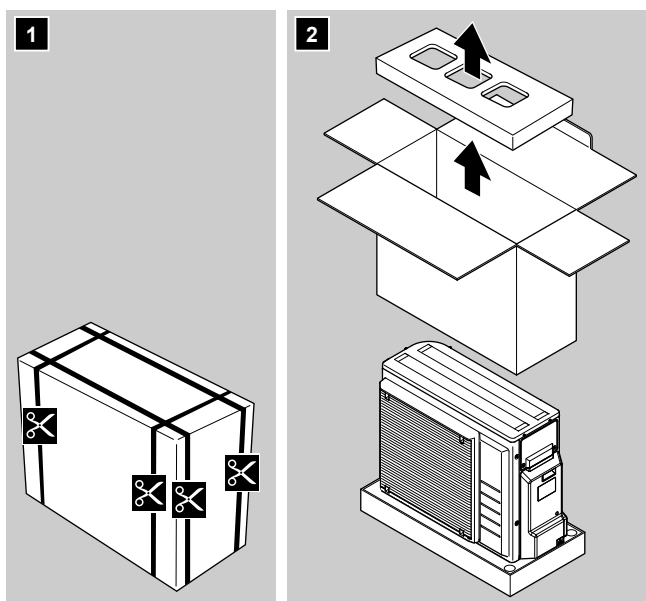
- Alla consegna, l'unità DEVE essere controllata per verificare l'eventuale presenza di danni e la completezza. Eventuali danni o parti mancanti DEVONO essere segnalati immediatamente all'agente addetto ai reclami del trasportatore.
- Per evitare danni durante il trasporto, portare l'unità ancora imballata il più vicino possibile al luogo d'installazione definitivo.
- Preparare anticipatamente il percorso lungo il quale si intende trasportare l'unità nella posizione di installazione finale.

In questo capitolo

4.1	Unità esterna	22
4.1.1	Per disimballare l'unità esterna	22
4.1.2	Per maneggiare l'unità esterna	22
4.1.3	Rimozione degli accessori dall'unità esterna	23
4.2	Unità interna	24
4.2.1	Per disimballare l'unità interna	24
4.2.2	Rimozione degli accessori dall'unità interna	24
4.2.3	Movimentazione dell'unità interna	25

4.1 Unità esterna

4.1.1 Per disimballare l'unità esterna



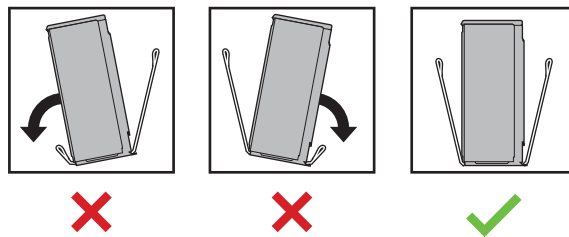
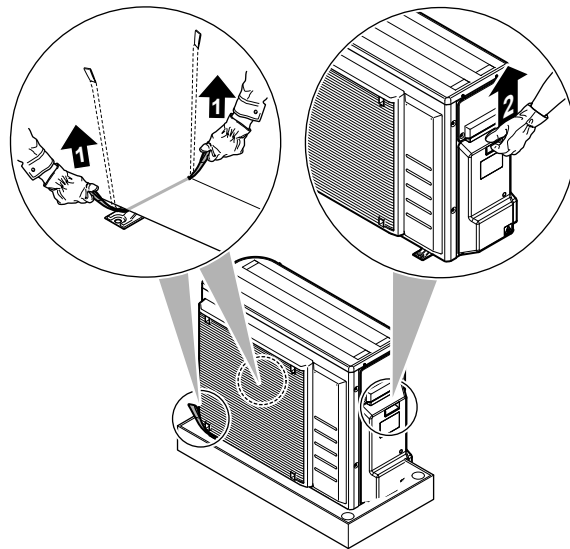
4.1.2 Per maneggiare l'unità esterna



ATTENZIONE

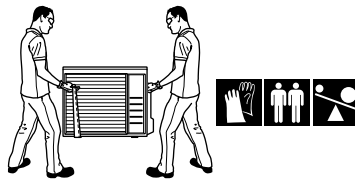
Per evitare lesioni, NON toccare l'ingresso dell'aria o le alette in alluminio dell'unità.

- 1 Maneggiare l'unità utilizzando l'imbracatura a sinistra e la maniglia a destra. Tirare contemporaneamente verso l'alto entrambi i lati dell'imbracatura per impedire che la stessa si stacchi dall'unità.



2 Durante la movimentazione dell'unità:

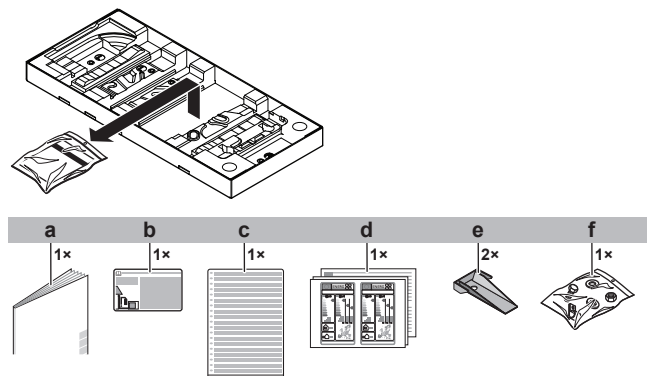
- Tenere in piano entrambi i lati dell'imbracatura.
- Tenere sempre la schiena dritta.



3 Dopo aver montato l'unità, rimuovere dall'unità l'imbracatura tirandola da 1 lato.

4.1.3 Rimozione degli accessori dall'unità esterna

- 1 Sollevare l'unità esterna. Vedere "[4.1.2 Per maneggiare l'unità esterna](#)" [▶ 22].
- 2 Rimuovere gli accessori al fondo del gruppo.



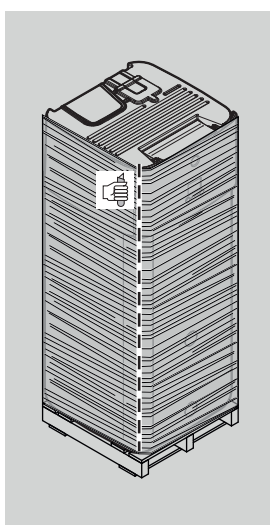
- a Manuale d'installazione dell'unità esterna
- b Etichetta relativa ai gas fluorurati ad effetto serra
- c Etichetta multilingue relativa ai gas fluorurati ad effetto serra
- d Targhetta energia

- e Piastra di montaggio dell'unità
- f Bulloni, dadi, rondelle, rondelle elastiche e morsetto del cablaggio

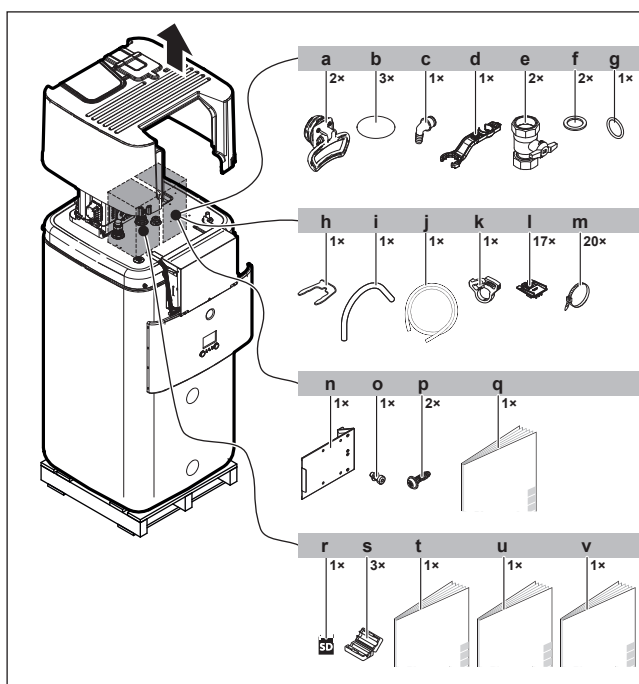
4.2 Unità interna

- Alla consegna, l'unità DEVE essere controllata per verificare l'eventuale presenza di danni e la completezza. Eventuali danni o parti mancanti DEVONO essere segnalati immediatamente all'agente addetto ai reclami del trasportatore.
- Per evitare danni durante il trasporto, portare l'unità ancora imballata il più vicino possibile al luogo d'installazione definitivo.
- Togliere completamente l'imballaggio dell'unità interna secondo le procedure indicate nel foglio di istruzioni relativo.

4.2.1 Per disimballare l'unità interna



4.2.2 Rimozione degli accessori dall'unità interna



- a Maniglie (necessarie solo per il trasporto)
- b Coprifilo
- c Connettore del troppopieno
- d Chiave per montaggio
- e Valvola di chiusura
- f Guarnizione piatta
- g O-ring
- h Morsetto di fissaggio
- i Tubo flessibile di sfiato
- j Tubo flessibile della coppa di scarico
- k Morsetto del tubo flessibile della coppa di scarico
- l Serracavo per il fissaggio dei cavi
- m Fascetta
- n Inserto metallico del quadro elettrico
- o Vite per inserto metallico del quadro elettrico
- p Viti della copertura superiore
- q Precauzioni generali di sicurezza
- r Cartuccia WLAN
- s Nuclei di ferrite
- t Manuale aggiuntivo per le apparecchiature opzionali
- u Manuale di installazione dell'unità interna
- v Manuale d'uso

4.2.3 Movimentazione dell'unità interna

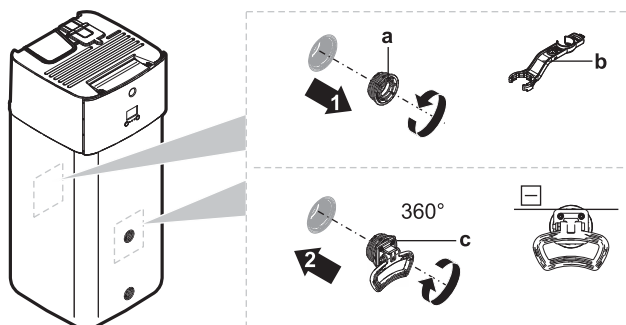
Usare le maniglie di fronte e sul retro per trasportare l'unità.



AVVISO

La parte più pesante dell'unità interna è quella superiore, finché il serbatoio è vuoto. Assicurare opportunamente l'unità e trasportare utilizzando solo le maniglie.

Se è stato installato il riscaldatore di riserva opzionale (EKECBU*), vedere il manuale di installazione del riscaldatore di riserva.



- a Tappo a vite
- b Chiave per montaggio
- c Maniglia

- 1 Aprire i tappi a vite sul fronte e sul retro del serbatoio.
- 2 Fissare le maniglie orizzontalmente e ruotarle di 360°.
- 3 Usare le maniglie per trasportare l'unità.
- 4 Dopo il trasporto dell'unità, rimuovere le maniglie, aggiungere di nuovo i tappi a vite e inserire i coprifili sui tappi.

5 Informazioni sulle unità e sulle opzioni

In questo capitolo

5.1	Panoramica: note sulle unità ed opzioni.....	26
5.2	Identificazione	26
5.2.1	Etichetta d'identificazione: Unità esterna	26
5.2.2	Etichetta d'identificazione: Unità interna.....	27
5.3	Combinazione di unità e opzioni	27
5.3.1	Possibili combinazioni dell'unità interna e dell'unità esterna.....	28
5.3.2	Possibili opzioni per l'unità esterna	28
5.3.3	Possibili opzioni per l'unità interna.....	29

5.1 Panoramica: note sulle unità ed opzioni

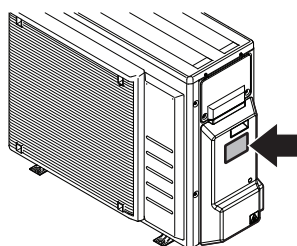
In questo capitolo vengono fornite informazioni su:

- Identificazione dell'unità esterna
- Identificazione dell'unità interna
- Combinazione dell'unità esterna con le opzioni
- Combinazione dell'unità interna con le opzioni

5.2 Identificazione

5.2.1 Etichetta d'identificazione: Unità esterna

Ubicazione



Identificazione del modello

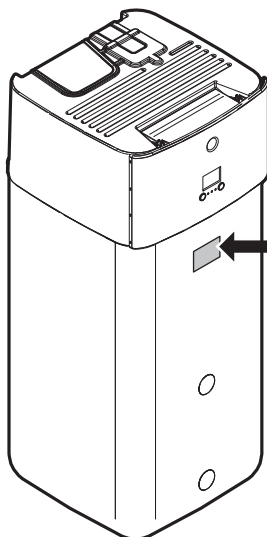
Esempio: ER G A 08 EA V3 H 7

Codice	Spiegazione
ER	Doppia pompa di calore per unità split esterna per l'Europa
G	Temperatura acqua media – ambiente zona (vedere range di funzionamento)
A	Refrigerante R32
08	Classe di capacità
EA	Serie modello
V3	Alimentazione elettrica

Codice	Spiegazione
H	[—]=modello non austriaco H=Modello non austriaco (differenza di altezza di 30 m ammessa se l'unità esterna si trova nella posizione più alta) A=modello austriaco
7	Serie modello

5.2.2 Etichetta d'identificazione: Unità interna

Ubicazione



Identificazione del modello

Esempio: E HS H B 04 P 30 EF

Codice	Descrizione
E	Modello europeo
HS	Unità split con refrigerante a pavimento con serbatoio di accumulo senza pressione integrato
H	H=Solo riscaldamento X=Riscaldamento/raffreddamento
B	Scambiatore di calore integrato per generatore di calore bivalente
04	Classe di capacità
P	Materiale del serbatoio integrato: Plastica
30	Volume del serbatoio integrato
EF	Serie modello

5.3 Combinazione di unità e opzioni



INFORMAZIONE

Alcune opzioni possono NON essere disponibili nel paese dell'utilizzatore.

5.3.1 Possibili combinazioni dell'unità interna e dell'unità esterna

Unità interna	Unità esterna		
	ERGA04	ERGA06	ERGA08
EHSX/X04	0	—	—
EHSX/X08	—	0	0

5.3.2 Possibili opzioni per l'unità esterna

Kit della bacinella di drenaggio (EKDP008D)

Il kit della bacinella di drenaggio serve a raccogliere lo scarico dall'unità esterna. Il kit della bacinella di drenaggio è composto da:

- Bacinella di drenaggio
- Staffe d'installazione

Per le istruzioni d'installazione, vedere il manuale d'installazione della bacinella di drenaggio.

Riscaldatore della bacinella di drenaggio (EKDPH008CA)

Il riscaldatore della bacinella di drenaggio serve ad evitare che la bacinella di drenaggio possa gelare.

Si raccomanda di installare questa opzione nelle regioni più fredde, dove l'ambiente è soggetto a temperature rigide o ad abbondanti nevicate.

Per le istruzioni d'installazione, vedere il manuale d'installazione del riscaldatore della bacinella di drenaggio.

Traverse ad U (EKFT008D)

Le traverse ad U sono staffe d'installazione su cui si può installare l'unità esterna.

Si raccomanda di installare questa opzione nelle regioni più fredde, dove l'ambiente è soggetto a temperature rigide o ad abbondanti nevicate.

Per le istruzioni d'installazione, vedere il manuale d'installazione dell'unità esterna.

Protezione acustica (EKLN08A1)

Nelle aree che richiedono silenzio (per esempio nelle vicinanze di una camera da letto), installare la protezione acustica per ridurre il rumore del funzionamento dell'unità esterna.

La protezione acustica si può installare:

- Sui piedini di montaggio a terra. Devono essere in grado di sopportare 200 kg.
- Sulle staffe a parete. Devono essere in grado di sopportare 200 kg.

Quando si installa la protezione acustica, si dovrà installare anche una delle seguenti opzioni:

- Consigliato: kit della bacinella di drenaggio (con o senza riscaldatore della bacinella di drenaggio)
- Traverse ad U

Per le istruzioni d'installazione, vedere il manuale d'installazione della protezione acustica.

5.3.3 Possibili opzioni per l'unità interna

Controlli multi-zonizzazione via cavo

Si possono collegare i seguenti controlli multi-zonizzazione via cavo:

- Unità base multi-zonizzazione 230 V (EKWUFHTA1V3)
- Termostato digitale 230 V (EKWCTRDI1V3)
- Termostato analogico 230 V (EKWCTTRAN1V3)
- Attuatore 230 V (EKWCVATR1V3)

Per le istruzioni di installazione, vedere il manuale di installazione del sistema di comando e il supplemento al manuale per le apparecchiature opzionali.

Termostato ambiente (EKRTWA, EKTR1, EKTRB)

Si può collegare un termostato ambiente opzionale all'unità interna. Questo termostato può essere cablato (EKRTWA) oppure wireless (EKTR1, EKTRB).

Per le istruzioni di installazione, vedere il manuale di installazione del termostato ambiente e il supplemento al manuale per le apparecchiature opzionali.

Sensore remoto per termostato wireless (EKRTETS)

Si può utilizzare il sensore della temperatura interna a distanza (EKRTETS) solo in combinazione con il termostato wireless (EKTR1).

Per le istruzioni d'installazione, vedere il manuale d'installazione del termostato ambiente e il supplemento al manuale per le apparecchiature opzionali.

Scheda a richiesta (EKRP1AHTA)

Per abilitare il controllo del consumo elettrico per il risparmio energetico mediante gli input digitali, si DEVE installare la scheda di richiesta.

Per le istruzioni d'installazione, vedere il manuale d'installazione della scheda a richiesta e il supplemento al manuale per le apparecchiature opzionali.

Sensore interno a distanza (KRCS01-1)

Per impostazione predefinita, il sensore interno dell'interfaccia dedicata per il comfort delle persone (BRC1HHDA usato come termostato ambiente) viene usato come sensore della temperatura ambiente.

Come opzione, è possibile installare il sensore interno a distanza per misurare la temperatura ambiente di un'altra posizione.

Per le istruzioni di installazione, vedere il manuale di installazione del sensore interno a distanza e il supplemento al manuale per le apparecchiature opzionali.



INFORMAZIONE

- Il sensore interno remoto può essere utilizzato soltanto nel caso in cui l'interfaccia utente sia configurata con la funzione termostato ambiente.
- Si può solo collegare o il sensore interno remoto oppure il sensore esterno remoto.

Sensore esterno remoto (EKRSCA1)

Per impostazione predefinita, il sensore interno all'unità esterna viene utilizzato per misurare la temperatura esterna.

Come opzione, si può installare il sensore esterno remoto per misurare la temperatura esterna in un'altra posizione (per esempio, per evitare la luce diretta del sole) ed avere così un comportamento migliorato del sistema.

Per le istruzioni d'installazione, vedere il manuale d'installazione del sensore esterno remoto e il supplemento al manuale per le apparecchiature opzionali.



INFORMAZIONE

Si può solo collegare o il sensore interno remoto oppure il sensore esterno remoto.

Cavo del PC (EKPCAB4)

Il cavo del PC esegue il collegamento tra il quadro elettrico dell'unità interna e un PC. Esso offre la possibilità di aggiornare il software dell'unità interna.

Per le istruzioni di installazione, vedere:

- Il manuale di installazione del cavo del PC
- "11.1.2 Collegamento del cavo del PC al quadro elettrico" [▶ 158]

Convettore con pompa di calore (FWX*)

Per fornire il riscaldamento/raffreddamento ambiente, è possibile utilizzare i convettori a pompa di calore seguenti:

- FWXV: modello a pavimento
- FWXT: modello montato a parete
- FWXM: modello incassato

Per le istruzioni di installazione, vedere:

- Manuale di installazione del convettore a pompa di calore
- Manuale di installazione delle opzioni del convettore a pompa di calore
- Supplemento al manuale delle apparecchiature opzionali

Adattatore LAN per il controllo da smartphone (BRP069A62)

Questo adattatore LAN può essere installato per controllare in sistema tramite un'app dello smartphone.

Per le istruzioni d'installazione, vedere il manuale d'installazione dell'adattatore LAN.

Per le istruzioni d'installazione, vedere il manuale d'installazione dell'adattatore LAN e il supplemento al manuale per le apparecchiature opzionali.

Scheda WLAN (BRP069A78)

L'installazione della scheda wireless LAN consente di controllare il sistema tramite una app dello smartphone.

Per le istruzioni di installazione, vedere il manuale di installazione della scheda WLAN.

Modulo WLAN (BRP069A71)

La scheda WLAN (da inserire nella MMI) viene fornita come accessorio dell'unità interna. In alternativa (per esempio in caso di segnale debole), si può installare il modulo LAN wireless opzionale BRP069A71.

Per le istruzioni d'installazione, vedere il manuale d'installazione del modulo WLAN e il supplemento al manuale delle apparecchiature opzionali.

Unità di controllo centralizzata universale (EKCC8-W)

Unità di controllo per controllo a cascata.

Kit bizona (EKMIKPOA o EKMIKPHA)

È possibile installare un kit bizona opzionale.

Per le istruzioni di installazione, vedere il manuale di installazione del kit bizona.

Vedere anche:

- ["6.2.3 Ambienti multipli – Due zone Tman" \[▶ 44\]](#)
- ["Kit bizona" \[▶ 249\]](#)

Interfaccia per il comfort delle persone (BRC1HHDA) usata come termostato ambiente

- L'interfaccia per il comfort delle persone (HCI) usata come termostato ambiente si può utilizzare solo in combinazione con l'interfaccia utente collegata all'unità interna.
- L'interfaccia per il comfort delle persone (HCI) usata come termostato ambiente deve essere installata nell'ambiente che si desidera controllare.

Per le istruzioni d'installazione, vedere il manuale d'installazione e il manuale di funzionamento dell'interfaccia per il comfort delle persone (HCI) usato come termostato ambiente e il supplemento al manuale delle apparecchiature opzionali.

Kit relè della Smart Grid (EKRELSG)

L'installazione del kit relè Smart grid opzionale è necessaria nel caso di contatti di alta tensione della Smart Grid (EKRELSG).

Per le istruzioni d'installazione, vedere ["9.3.13 Collegamento della Smart Grid" \[▶ 146\]](#).

Riscaldatore di riserva (EKECBU*)

- Per gli impianti senza una fonte di calore bivalente (olio o gas), è obbligatoria l'installazione di un riscaldatore di riserva.
- È possibile collegare un solo riscaldatore di riserva (3 kW, 6 kW o 9 kW) all'unità interna.
- Il riscaldatore di riserva può essere collegato all'unità principale soltanto con il kit di connessione BUH in linea corretto EKECBUCO*.

Per le istruzioni d'installazione, vedere il manuale d'installazione del riscaldatore di riserva, e consultare i paragrafi ["9.3.3 Collegamento dell'alimentazione elettrica del riscaldatore di riserva" \[▶ 133\]](#) e ["9.3.4 Collegamento del riscaldatore di riserva all'unità principale" \[▶ 136\]](#).

Kit connettore DB (EKECDBCO*)

Per rendere più agevole la connessione di un sistema di svuotamento di ritorno solare, è possibile installare un kit connettore di svuotamento di ritorno.

Per le istruzioni d'installazione, vedere il manuale d'installazione del kit del connettore DB.

Kit del connettore BIV (EKECBIVCO*)

Per rendere più agevole la connessione di una fonte di calore bivalente con lo scambiatore di calore bivalente, è possibile installare un kit connettore bivalente.

Per le istruzioni d'installazione, vedere il manuale d'installazione del kit del connettore BIV.

Kit di riempimento e scarico (165215)

È possibile installare il kit di riempimento e scarico per semplificare la procedura di riempimento e scarico del serbatoio di accumulo.

Per le istruzioni d'installazione, vedere il manuale d'installazione del kit di riempimento e scarico.

Kit di ricircolo (141554)

Collegando una pompa ACS, si può avere a disposizione al rubinetto acqua calda istantanea. Per ridurre le perdite di calore mentre la pompa ACS sta funzionando, è possibile installare un kit di ricircolo.

Per le istruzioni di installazione, vedere il manuale di installazione del kit di ricircolo.

Separatore di sporcizia (156021 o 156023)

Si consiglia di installare un separatore di sporcizia nel sistema.

Kit di svuotamento di ritorno solare (EKS RPS4)

È possibile collegare direttamente un kit di svuotamento di ritorno solare includente una pompa solare e un sistema di comando solare al serbatoio di accumulo senza pressione dell'unità interna. Per le istruzioni d'installazione, vedere il manuale d'installazione del kit di svuotamento di ritorno solare.

6 Linee guida relative all'applicazione



INFORMAZIONE

Il raffreddamento si applica solo nel caso di modelli reversibili.

In questo capitolo

6.1	Panoramica: Linee guida relative all'applicazione	33
6.2	Impostazione del sistema di riscaldamento/raffreddamento ambiente	34
6.2.1	Ambiente singolo	35
6.2.2	Ambienti multipli – Una zona Tman	40
6.2.3	Ambienti multipli – Due zone Tman	44
6.3	Installazione di fonti di calore bivalenti	49
6.3.1	Impostazione di una fonte di calore ausiliaria diretta per il riscaldamento ambiente.....	49
6.3.2	Impostazione di una fonte di calore ausiliaria indiretta per l'acqua calda sanitaria e il riscaldamento dell'ambiente.....	52
6.3.3	Impostazione di un sistema solare attraverso una connessione di svuotamento di ritorno	54
6.3.4	Impostazione di un sistema solare attraverso uno scambiatore di calore bivalente	54
6.3.5	Impostazione di un riscaldatore di riserva elettrico.....	55
6.4	Impostazione del serbatoio di accumulo	55
6.4.1	Layout sistema – Serbatoio di accumulo integrato	55
6.4.2	Selezione del volume e della temperatura desiderata per il serbatoio di accumulo	56
6.4.3	Impostazione e configurazione – Serbatoio di accumulo	57
6.4.4	Pompa ACS per l'acqua calda istantanea.....	58
6.4.5	Pompa ACS per la disinfezione	58
6.5	Impostazione della misurazione energia	59
6.5.1	Calore prodotto.....	59
6.5.2	Energia consumata.....	59
6.5.3	Alimentazione a tariffa kWh normale.....	60
6.5.4	Alimentazione a tariffa kWh preferenziale.....	61
6.6	Impostazione del controllo consumo elettrico	62
6.6.1	Limitazione permanente della potenza	63
6.6.2	Limitazione della potenza attivata mediante input digitali.....	64
6.6.3	Processo di limitazione della potenza.....	65
6.6.4	Limitazione della potenza BBR16.....	66
6.7	Impostazione di un sensore della temperatura esterna.....	66

6.1 Panoramica: Linee guida relative all'applicazione

Le linee guida relative all'applicazione hanno lo scopo di offrire una panoramica delle possibilità del sistema a pompa di calore.



AVVISO

- Le figure presenti nelle linee guida relative all'applicazione servono solo come riferimento e NON devono essere utilizzate come schemi idraulici dettagliati. Il dimensionamento e bilanciamento idraulico dettagliati NON figurano, e sono responsabilità dell'installatore.
- Per maggiori informazioni sulle impostazioni di configurazione per ottimizzare il funzionamento della pompa di calore, vedere "[11 Configurazione](#)" [▶ 155].

Questo capitolo contiene le linee guida relative all'applicazione per:

- Impostazione del sistema di riscaldamento/raffreddamento ambiente
- Impostazione di una fonte di calore ausiliaria per il riscaldamento ambiente
- Impostazione del serbatoio di accumulo
- Impostazione della misurazione energia
- Impostazione del controllo consumo elettrico

- Impostazione di un sensore della temperatura esterna
- Impostazione di una fonte di calore bivalente per l'acqua calda sanitaria e il riscaldamento dell'ambiente



AVVISO

Certi tipi di ventilconvettori – a cui sarà fatto riferimento, in questo documento, con il termine di "convettori a pompa di calore" – sono in grado di ricevere il segnale in entrata del modo funzionamento dell'unità interna (raffreddamento o riscaldamento X12M/9 e X12M/10) e/o di inviare il segnale in uscita della condizione termostatica del convettore a pompa di calore (zona principale: X12M/22 e X12M/15; zona aggiuntiva: X12M/22 e X12M/19).

Le direttive per l'applicazione illustrano la possibilità di ricevere o di inviare segnali in ingresso/uscita digitali. Questa funzionalità può essere usata soltanto nel caso in cui il convettore a pompa di calore presenti tali caratteristiche e i segnali soddisfino i seguenti requisiti:

- Segnale in entrata dell'unità interna (segnale in entrata al convettore della pompa di calore): segnale di raffreddamento/riscaldamento=230 V (raffreddamento=230 V, riscaldamento=0 V).
- Segnale in entrata nell'unità interna (segnale in uscita del convettore a pompa di calore): segnale ATTIVATO/DISATTIVATO del termostato=contatto senza tensione (contatto chiuso=termostato ATTIVATO, contatto aperto=termostato DISATTIVATO).

6.2 Impostazione del sistema di riscaldamento/raffreddamento ambiente

Il sistema a pompa di calore fornisce acqua in uscita ai trasmettitori di calore in uno o più ambienti.

Dato che il sistema offre un'ampia flessibilità per controllare la temperatura in ciascun ambiente, è necessario innanzitutto dare una risposta alle domande seguenti:

- Quanti ambienti vengono riscaldati o raffreddati dal sistema a pompa di calore?
- Che tipi di trasmettitore di calore sono utilizzati in ciascun ambiente e qual è la loro temperatura dell'acqua in uscita di progetto?

Una volta chiariti i requisiti di riscaldamento/raffreddamento ambiente, consigliamo di seguire le linee guida d'impostazione riportate sotto.



AVVISO

Se si usa un termostato ambiente installato esternamente, questo controllerà la protezione antigelo ambiente. Ad ogni modo la protezione antigelo ambiente è possibile solo se [C.2] **Riscaldamento/raffreddamento ambiente=Attivato**.



INFORMAZIONE

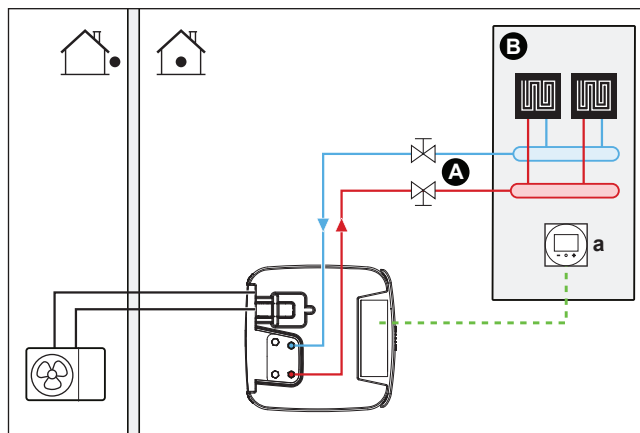
Nel caso venga utilizzato un termostato ambiente installato esternamente e debba essere garantita la protezione antigelo ambiente in tutte le condizioni, si dovrà impostare **Emergenza** [9.5.1] su **Automatico**.



AVVISO

Nel sistema può essere integrata una valvola di bypass della sovrappressione. Tenere presente che questa valvola potrebbe non comparire nelle figure.

6.2.1 Ambiente singolo

Riscaldamento a pavimento o radiatori – Termostato ambiente cablato**Impostazione**

- A** Zona di temperatura dell'acqua in uscita principale
- B** Un ambiente singolo
- a** Interfaccia dedicata per il comfort delle persone (BRC1HHDA utilizzato come termostato ambiente)

- Per maggiori informazioni sul collegamento elettrico dell'unità, vedere:
 - "9.2 Collegamenti all'unità esterna" [▶ 123]
 - "9.3 Collegamenti all'unità interna" [▶ 126]
- Il riscaldamento a pavimento o i radiatori sono collegati direttamente all'unità interna.
- La temperatura ambiente è controllata dall'interfaccia dedicata per il comfort delle persone (BRC1HHDA utilizzata come termostato ambiente).

Configurazione

Impostazione	Valore
Controllo temperatura dell'unità: <ul style="list-style-type: none"> ▪ #: [2.9] ▪ Codice: [C-07] 	2 (Termostato ambiente): Il funzionamento dell'unità viene deciso in base alla temperatura ambiente dell'interfaccia dedicata per il comfort delle persone.
Numero di zone di temperatura dell'acqua: <ul style="list-style-type: none"> ▪ #: [4.4] ▪ Codice: [7-02] 	0 (Zona singola): Principale

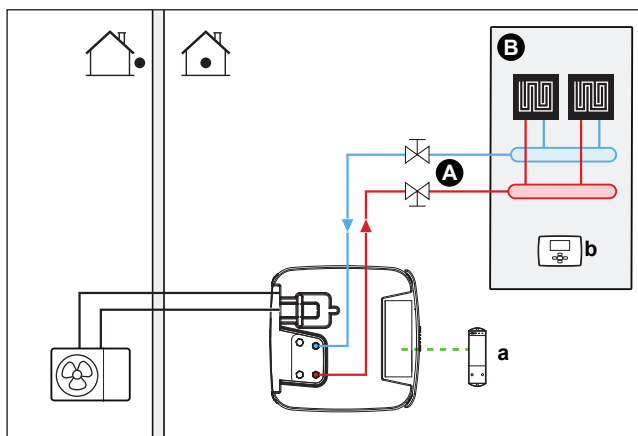
Benefici

- **Massimo comfort ed efficienza.** La funzionalità del termostato ambiente intelligente può diminuire o aumentare la temperatura dell'acqua in uscita richiesta in base alla temperatura ambiente effettiva (modulazione). Questo porta ad ottenere:
 - Una temperatura ambiente stabile corrispondente alla temperatura desiderata (comfort più elevato)
 - Meno cicli ATTIVATO/DISATTIVATO (minore rumorosità, maggiore comfort e maggiore efficienza)
 - Temperatura manuale più bassa possibile (maggiore efficienza)

- **Facilità di utilizzo.** Si può impostare facilmente la temperatura ambiente desiderata attraverso l'interfaccia utente:
 - Per le proprie esigenze quotidiane, si possono utilizzare i valori e programmi preimpostati.
 - Per passare a un utilizzo al di fuori delle esigenze quotidiane, è possibile bypassare temporaneamente i valori e i programmi preimpostati oppure usare il modo vacanza.

Riscaldamento a pavimento o radiatori – Termostato ambiente wireless

Impostazione



- A Zona di temperatura dell'acqua in uscita principale
- B Un ambiente singolo
- a Ricevitore per termostato ambiente esterno wireless
- b Termostato ambiente esterno wireless

- Per maggiori informazioni sul collegamento elettrico dell'unità, vedere:
 - "9.2 Collegamenti all'unità esterna" [▶ 123]
 - "9.3 Collegamenti all'unità interna" [▶ 126]
- Il riscaldamento a pavimento o i radiatori sono collegati direttamente all'unità interna.
- La temperatura ambiente è controllata dal termostato ambiente installato esternamente wireless (apparecchiatura opzionale EKTR1).

Configurazione

Impostazione	Valore
Controllo temperatura dell'unità: <ul style="list-style-type: none"> ▪ #: [2.9] ▪ Codice: [C-07] 	1 (Termostato ambiente esterno): Il funzionamento dell'unità viene deciso dal termostato esterno.
Numero di zone di temperatura dell'acqua: <ul style="list-style-type: none"> ▪ #: [4.4] ▪ Codice: [7-02] 	0 (Zona singola): Principale

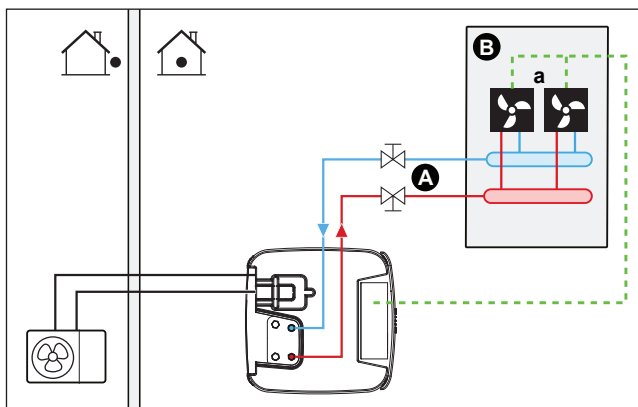
Impostazione	Valore
Termostato ambiente installato esternamente della zona principale : <ul style="list-style-type: none"> ▪ #: [2.A] ▪ Codice: [C-05] 	1 (1 contatto): Quando il termostato ambiente installato esternamente o il convettore a pompa di calore utilizzati possono solo inviare una condizione ATTIVATO/DISATTIVATO del termostato. Nessuna separazione tra la richiesta di riscaldamento o di raffreddamento.

Benefici

- **Wireless.** Il termostato ambiente esterno Daikin è disponibile in versione wireless.
- **Efficienza.** Benché il termostato ambiente installato esternamente invii solo segnali ATTIVATO/DISATTIVATO, esso è specificatamente progettato per il sistema della pompa di calore.
- **Comfort.** In caso di riscaldamento a pavimento, il termostato ambiente esterno wireless previene la formazione di condensa sul pavimento durante il funzionamento del raffreddamento misurando l'umidità dell'ambiente.

Convettori con pompa di calore

Impostazione



- A** Zona di temperatura dell'acqua in uscita principale
- B** Un ambiente singolo
- a** Convettori a pompa di calore (+ sistemi di comando)

- Per maggiori informazioni sul collegamento elettrico dell'unità, vedere:
 - "9.2 Collegamenti all'unità esterna" [▶ 123]
 - "9.3 Collegamenti all'unità interna" [▶ 126]
- I convettori con pompa di calore sono collegati direttamente all'unità interna.
- La temperatura ambiente desiderata viene impostata tramite il sistema di comando dei convettori a pompa di calore. Per i convettori a pompa di calore sono possibili vari sistemi di comando e configurazioni. Per maggiori informazioni, vedere:
 - Manuale di installazione dei convettori a pompa di calore
 - Manuale di installazione delle opzioni del convettore a pompa di calore
 - Supplemento al manuale delle apparecchiature opzionali
- Il segnale di richiesta di riscaldamento/raffreddamento ambiente viene inviato ad un ingresso digitale sull'unità interna (X12M/15 e X12M/22).

- Il modo funzionamento ambiente viene inviato ai convettori con pompa di calore mediante un'uscita digitale sull'unità interna (X12M/9 e X12M/10).

Configurazione

Impostazione	Valore
Controllo temperatura dell'unità: ▪ #: [2.9] ▪ Codice: [C-07]	1 (Termostato ambiente esterno): Il funzionamento dell'unità viene deciso dal termostato esterno.
Numero di zone di temperatura dell'acqua: ▪ #: [4.4] ▪ Codice: [7-02]	0 (Zona singola): Principale
Termostato ambiente installato esternamente della zona principale : ▪ #: [2.A] ▪ Codice: [C-05]	1 (1 contatto): Quando il termostato ambiente installato esternamente o il convettore a pompa di calore utilizzati possono solo inviare una condizione ATTIVATO/DISATTIVATO del termostato. Nessuna separazione tra la richiesta di riscaldamento o di raffreddamento.

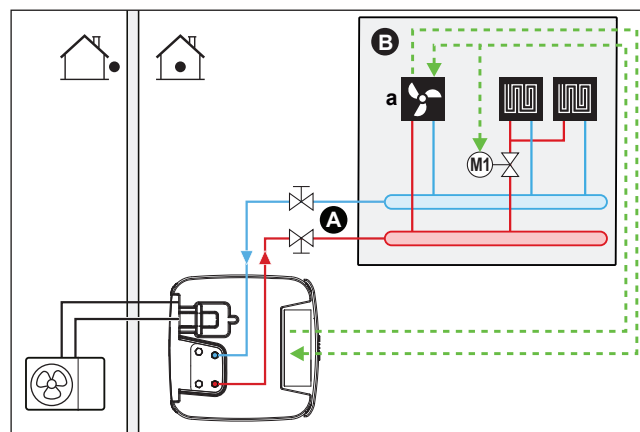
Benefici

- **Raffreddamento.** Il convettore con pompa di calore offre, oltre alla capacità di riscaldamento, anche un'eccellente capacità di raffreddamento.
- **Efficienza.** Efficienza energetica ottimale per via della funzione di intercollegamento.
- **Elegante.**

Combinazione: Riscaldamento a pavimento + Convettori con pompa di calore

- Il riscaldamento ambiente è fornito da:
 - Riscaldamento a pavimento
 - I convettori con pompa di calore
- Il raffreddamento ambiente è fornito solo dai convettori con pompa di calore. Il riscaldamento a pavimento viene disattivato dalla valvola di chiusura.

Impostazione



- A Zona di temperatura dell'acqua in uscita principale
- B Un ambiente singolo
- a Convettori a pompa di calore (+ sistemi di comando)

- Per maggiori informazioni sul collegamento elettrico dell'unità, vedere:
 - "9.2 Collegamenti all'unità esterna" [▶ 123]
 - "9.3 Collegamenti all'unità interna" [▶ 126]
- I convettori con pompa di calore sono collegati direttamente all'unità interna.
- Una valvola di intercettazione (da reperire in loco) è installata prima del riscaldamento a pavimento, per prevenire la formazione di condensa sul pavimento durante il funzionamento del raffreddamento.
- La temperatura ambiente desiderata viene impostata tramite il sistema di comando dei convettori a pompa di calore. Per i convettori a pompa di calore sono possibili vari sistemi di comando e configurazioni. Per maggiori informazioni, vedere:
 - Manuale di installazione dei convettori a pompa di calore
 - Manuale di installazione delle opzioni del convettore a pompa di calore
 - Supplemento al manuale delle apparecchiature opzionali
- Il segnale di richiesta di riscaldamento/raffreddamento ambiente viene inviato ad un ingresso digitale sull'unità interna (X12M/15 e X12M/22).
- Il modo funzionamento ambiente viene inviato mediante un'uscita digitale (X12M/9 e X12M/10) sull'unità interna a:
 - I convettori con pompa di calore
 - La valvola di chiusura

Configurazione

Impostazione	Valore
Controllo temperatura dell'unità: <ul style="list-style-type: none"> ▪ #: [2.9] ▪ Codice: [C-07] 	1 (Termostato ambiente esterno): Il funzionamento dell'unità viene deciso dal termostato esterno.
Numero di zone di temperatura dell'acqua: <ul style="list-style-type: none"> ▪ #: [4.4] ▪ Codice: [7-02] 	0 (Zona singola): Principale
Termostato ambiente installato esternamente della zona principale : <ul style="list-style-type: none"> ▪ #: [2.A] ▪ Codice: [C-05] 	1 (1 contatto): Quando il termostato ambiente installato esternamente o il convettore a pompa di calore utilizzati possono solo inviare una condizione ATTIVATO/DISATTIVATO del termostato. Nessuna separazione tra la richiesta di riscaldamento o di raffreddamento.

Benefici

- **Raffreddamento.** I convettori con pompa di calore offrono, oltre alla capacità di riscaldamento, anche un'eccellente capacità di raffreddamento.
- **Efficienza.** Il riscaldamento a pavimento offre le migliori prestazioni con il sistema a pompa di calore.
- **Comfort.** La combinazione dei due tipi di trasmettitore di calore offre:
 - Un comfort eccellente del riscaldamento a pavimento
 - Un comfort eccellente di raffreddamento dei convettori con pompa di calore

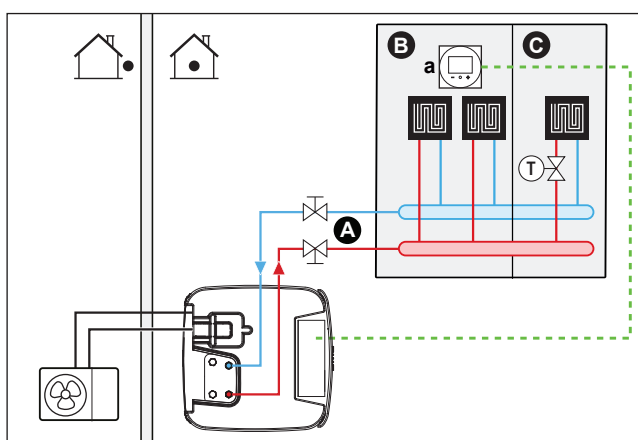
6.2.2 Ambienti multipli – Una zona Tman

Se è necessaria una sola zona di temperatura manuale poiché la temperatura manuale di progetto di tutti i trasmettitori di calore è la stessa, NON è richiesta una stazione con valvola di miscelazione (riduzione dei costi).

Esempio: Se il sistema a pompa di calore viene usato per riscaldare un piano dove tutti gli ambienti hanno gli stessi trasmettitori di calore.

Riscaldamento a pavimento o radiatori – Valvole termostatiche

Se si riscaldano degli ambienti tramite riscaldamento a pavimento o radiatori, un modo molto comune di agire consiste nel controllare la temperatura dell'ambiente principale utilizzando un termostato (questo può essere o l'interfaccia dedicata per il comfort delle persone (BRC1HHDA) oppure un termostato ambiente esterno), mentre gli altri ambienti sono controllati dalle cosiddette valvole termostatiche, che si aprono e si chiudono in base alla temperatura ambiente.

Impostazione

- A** Zona di temperatura dell'acqua in uscita principale
- B** Ambiente 1
- C** Ambiente 2
- a** Interfaccia dedicata per il comfort delle persone (BRC1HHDA utilizzato come termostato ambiente)

- Per maggiori informazioni sul collegamento elettrico dell'unità, vedere:
 - "9.2 Collegamenti all'unità esterna" [▶ 123]
 - "9.3 Collegamenti all'unità interna" [▶ 126]
- Il riscaldamento a pavimento dell'ambiente principale è collegato direttamente all'unità interna.
- La temperatura ambiente dell'ambiente principale è controllata dall'interfaccia dedicata per il comfort delle persone (BRC1HHDA utilizzata come termostato ambiente).
- Una valvola termostatica è installata prima del riscaldamento a pavimento in ciascuno degli altri ambienti.

**INFORMAZIONE**

Fare attenzione alle situazioni in cui l'ambiente principale potrebbe riscaldato da un'altra sorgente di riscaldamento. Esempio: Caminetti.

Configurazione

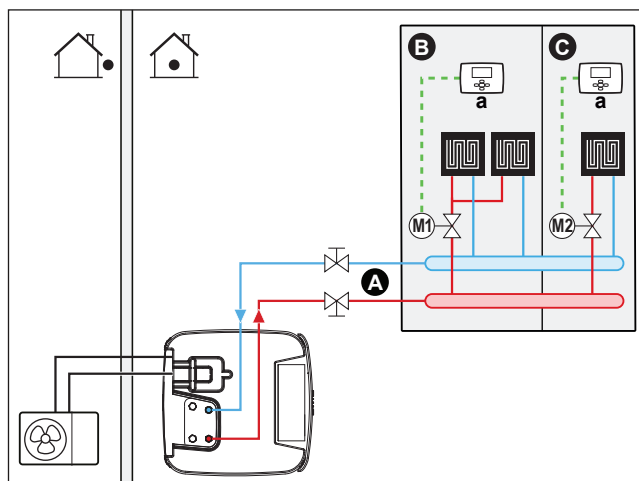
Impostazione	Valore
Controllo temperatura dell'unità: <ul style="list-style-type: none"> ▪ #: [2.9] ▪ Codice: [C-07] 	2 (Termostato ambiente): Il funzionamento dell'unità viene deciso in base alla temperatura ambiente dell'interfaccia dedicata per il comfort delle persone.
Numero di zone di temperatura dell'acqua: <ul style="list-style-type: none"> ▪ #: [4.4] ▪ Codice: [7-02] 	0 (Zona singola): Principale

Benefici

- **Facilità di utilizzo.** Stesso impianto di quello usato per un solo ambiente, ma con valvole termostatiche.

Riscaldamento a pavimento o radiatori – Termostati ambiente esterni multipli

Impostazione



- A** Zona di temperatura dell'acqua in uscita principale
- B** Ambiente 1
- C** Ambiente 2
- a** Termostato ambiente installato esternamente

- Per maggiori informazioni sul collegamento elettrico dell'unità, vedere:
 - "9.2 Collegamenti all'unità esterna" [▶ 123]
 - "9.3 Collegamenti all'unità interna" [▶ 126]
- Per ciascun ambiente, viene installata una valvola di intercettazione (reperita in loco) per evitare l'alimentazione di acqua in uscita quando non vi è richiesta di riscaldamento o raffreddamento.
- Si deve installare una valvola di bypass per rendere possibile il ricircolo dell'acqua quando tutte le valvole di intercettazione sono chiuse. Per garantire un funzionamento affidabile, procurare una portata acqua minima, come descritto nella tabella "Per controllare il volume e la portata dell'acqua" in "8.5 Preparazione delle tubazioni idrauliche" [▶ 106].
- L'interfaccia utente integrata con l'unità interna decide il modo funzionamento ambiente. Ricordare che il modo funzionamento di ciascun termostato ambiente deve essere impostato per corrispondere all'unità interna.

- I termostati ambiente vengono collegati alle valvole di intercettazione, ma NON devono essere collegati all'unità interna. L'unità interna fornirà costantemente acqua in uscita, con la possibilità di programmare un programma corrispondente.

Configurazione

Impostazione	Valore
Controllo temperatura dell'unità: ▪ #: [2.9] ▪ Codice: [C-07]	0 (Acqua in uscita): Il funzionamento dell'unità viene deciso in base alla temperatura manuale.
Numero di zone di temperatura dell'acqua: ▪ #: [4.4] ▪ Codice: [7-02]	0 (Zona singola): Principale

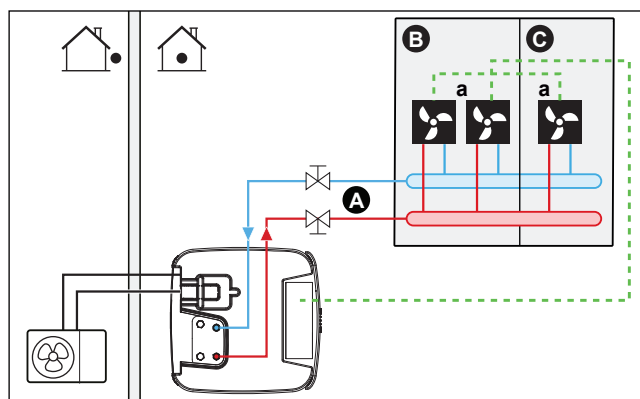
Benefici

Confronto con il riscaldamento a pavimento o i radiatori per un ambiente:

- **Comfort.** Si può impostare la temperatura ambiente richiesta, inclusi i programmi, per ciascun ambiente grazie ai termostati ambiente.

Convettori a pompa di calore - Ambienti multipli

Impostazione



- A** Zona di temperatura dell'acqua in uscita principale
- B** Ambiente 1
- C** Ambiente 2
- a** Convettori a pompa di calore (+ sistemi di comando)

- Per maggiori informazioni sul collegamento elettrico dell'unità, vedere:
 - "9.2 Collegamenti all'unità esterna" [▶ 123]
 - "9.3 Collegamenti all'unità interna" [▶ 126]
- La temperatura ambiente desiderata viene impostata tramite il sistema di comando dei convettori a pompa di calore. Per i convettori a pompa di calore sono possibili vari sistemi di comando e configurazioni. Per maggiori informazioni, vedere:
 - Manuale di installazione dei convettori a pompa di calore
 - Manuale di installazione delle opzioni del convettore a pompa di calore
 - Supplemento al manuale delle apparecchiature opzionali
- L'interfaccia utente integrata con l'unità interna decide il modo funzionamento ambiente.

- I segnali di richiesta di riscaldamento o raffreddamento di ciascun convettore con pompa di calore sono collegati in parallelo all'ingresso digitale sull'unità interna (X12M/15 e X12M/22). L'unità interna fornirà la temperatura manuale solo in presenza di una richiesta effettiva.



INFORMAZIONE

Per aumentare il comfort e le prestazioni, si consiglia di installare l'opzione del kit valvole EKVHPC su ciascun convettore con pompa di calore.

Configurazione

Impostazione	Valore
Controllo temperatura dell'unità: ▪ #: [2.9] ▪ Codice: [C-07]	1 (Termostato ambiente esterno): Il funzionamento dell'unità viene deciso dal termostato esterno.
Numero di zone di temperatura dell'acqua: ▪ #: [4.4] ▪ Codice: [7-02]	0 (Zona singola): Principale

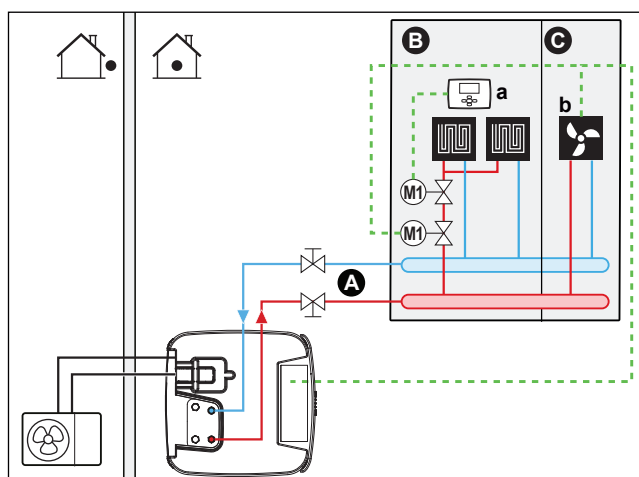
Benefici

Confronto con i convettori con pompa di calore per un ambiente:

- **Comfort.** Si può impostare la temperatura ambiente desiderata, inclusi i programmi, per ciascun ambiente attraverso il comando a distanza dei convettori con pompa di calore.

Combinazione: Riscaldamento a pavimento + Convettori con pompa di calore – Ambienti multipli

Impostazione



- A Zona di temperatura dell'acqua in uscita principale
- B Ambiente 1
- C Ambiente 2
- a Termostato ambiente installato esternamente
- b Convettori a pompa di calore (+ sistemi di comando)

- Per maggiori informazioni sul collegamento elettrico dell'unità, vedere:
 - "9.2 Collegamenti all'unità esterna" [▶ 123]
 - "9.3 Collegamenti all'unità interna" [▶ 126]

- Per ogni ambiente con convettori con pompa di calore: i convettori con pompa di calore sono collegati direttamente all'unità interna.
- Per ciascun ambiente con riscaldamento a pavimento: Sono installate due valvole di chiusura (non fornite) prima del riscaldamento a pavimento:
 - Una valvola di chiusura per impedire l'erogazione di acqua calda quando non vi è richiesta di riscaldamento per l'ambiente
 - Una valvola di intercettazione per prevenire la formazione di condensa sul pavimento durante il funzionamento del raffreddamento degli ambienti con convettori con pompa di calore.
- Per ogni ambiente con convettori a pompa di calore: la temperatura ambiente desiderata viene impostata attraverso il sistema di comando dei convettori a pompa di calore. Per i convettori a pompa di calore sono possibili vari sistemi di comando e configurazioni. Per maggiori informazioni, vedere:
 - Manuale di installazione dei convettori a pompa di calore
 - Manuale di installazione delle opzioni del convettore a pompa di calore
 - Supplemento al manuale delle apparecchiature opzionali
- Per ciascun ambiente con riscaldamento a pavimento: la temperatura ambiente desiderata viene impostata attraverso il termostato ambiente installato esternamente (cablato o wireless).
- L'interfaccia utente integrata con l'unità interna decide il modo funzionamento ambiente. Tenere presente che il modo funzionamento su ciascun termostato ambiente installato esternamente e sul sistema di comando dei convettori con pompa di calore deve essere impostato in modo da corrispondere a quello dell'unità interna.



INFORMAZIONE

Per aumentare il comfort e le prestazioni, si consiglia di installare l'opzione del kit valvole EKVKHPC su ciascun convettore con pompa di calore.

Configurazione

Impostazione	Valore
Controllo temperatura dell'unità: <ul style="list-style-type: none"> ▪ #: [2.9] ▪ Codice: [C-07] 	0 (Acqua in uscita): Il funzionamento dell'unità viene deciso in base alla temperatura manuale.
Numero di zone di temperatura dell'acqua: <ul style="list-style-type: none"> ▪ #: [4.4] ▪ Codice: [7-02] 	0 (Zona singola): Principale

6.2.3 Ambienti multipli – Due zone Tman

Se i trasmettitori di calore selezionati per ciascun ambiente sono progettati per temperature manuali differenti, si possono utilizzare zone di temperatura manuale differenti (massimo 2).

In questo documento:

- Zona principale = Zona con la più bassa temperatura di progetto per il riscaldamento, e la più alta temperatura di progetto per il raffreddamento

- Zona aggiuntiva = zona con la più alta temperatura di progetto per il riscaldamento, e la più bassa temperatura di progetto per il raffreddamento

**ATTENZIONE**

Se è presente più di una zona di temperatura manuale, si deve SEMPRE installare una stazione con valvola di miscelazione nella zona principale per diminuire (per il riscaldamento)/aumentare (per il raffreddamento) la temperatura manuale quando c'è una richiesta nella zona aggiuntiva.

Esempio tipico:

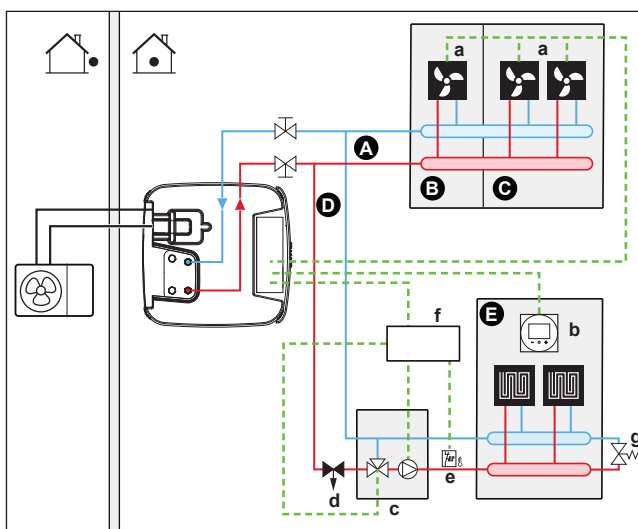
Ambiente (zona)	Trasmittitori di calore: Temperatura di progetto
Soggiorno (zona principale)	Riscaldamento a pavimento: <ul style="list-style-type: none"> ▪ Per il riscaldamento: 35°C ▪ Per il raffreddamento^(a): 20°C (solo raffreddamento, non è consentito un effettivo raffreddamento)
Camere da letto (zona aggiuntiva)	Convettori con pompa di calore: <ul style="list-style-type: none"> ▪ Per il riscaldamento: 45°C ▪ Per il raffreddamento: 12°C

^(a) Per il modo raffreddamento, si può consentire al riscaldamento a pavimento (zona principale) di fornire raffreddamento (non un effettivo raffreddamento), oppure NON consentirlo. Vedere la configurazione seguente.

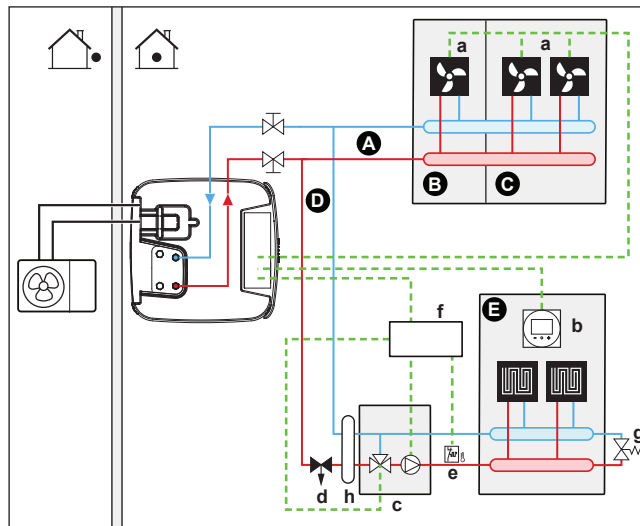
Impostazione

Sono possibili tre variazioni al sistema del kit bizona:

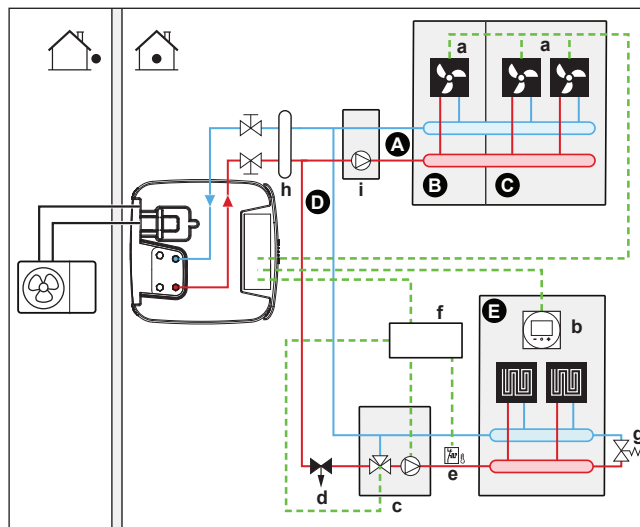
- 1 Sistema senza separatore idraulico:



- 2 Sistema con separatore idraulico per la zona principale:



- 3 Sistema con separatore idraulico per entrambe le zone:
Per questo sistema, è necessaria una pompa diretta per la zona aggiuntiva.



- A Zona di temperatura dell'acqua in uscita aggiuntiva
- B Ambiente 1
- C Ambiente 2
- D Zona di temperatura dell'acqua in uscita principale
- E Ambiente 3
- a Convettori a pompa di calore (+ sistemi di comando)
- b Interfaccia dedicata per il comfort delle persone (BRC1HHDA utilizzato come termostato ambiente)
- c Stazione con valvola miscelatrice
- d Valvola di regolazione della pressione (non fornita)
- e Termostato di sicurezza (non fornito)
- f Scatola di controllo del kit bizona (EKMIKPOA)
- g Valvola di bypass
- h Separatore idraulico (bombola di compensazione)
- i Pompa diretta (per zona aggiuntiva) (per esempio gruppo pompa non miscelata EKMIKHUA)



INFORMAZIONE

Prima della stazione della valvola di miscelazione, si deve installare una valvola di regolazione della pressione. Questo serve a garantire il corretto equilibrio della portata acqua tra la zona di temperatura dell'acqua in uscita principale e la zona di temperatura dell'acqua in uscita aggiuntiva in relazione con la capacità desiderata di entrambe le zone di temperatura dell'acqua.

- Si deve installare una valvola di bypass per rendere possibile il ricircolo dell'acqua quando tutte le valvole di intercettazione sono chiuse. Per garantire un funzionamento affidabile, procurare una portata acqua minima, come descritto nella tabella "Per controllare il volume e la portata dell'acqua" in "8.5 Preparazione delle tubazioni idrauliche" [▶ 106].
- Per la zona principale:
 - Prima del riscaldamento a pavimento è installata una stazione con valvola miscelatrice (includente pompa + valvola miscelatrice).
 - La stazione con valvola miscelatrice è controllata dal sistema di comando del kit bizona (EKMIKPOA) sulla base della richiesta di riscaldamento dell'ambiente.
 - La temperatura ambiente è controllata dall'interfaccia dedicata per il comfort delle persone (BRC1HHDA utilizzata come termostato ambiente).
 - Assicurarsi che sia possibile la circolazione dell'acqua nella zona principale quando sono chiuse le valvole di chiusura
 - Nella modalità raffreddamento, si può consentire al riscaldamento a pavimento (zona principale) di fornire raffrescamento (non un effettivo raffreddamento), oppure NON consentirlo.

Se è consentito:

NON installare la valvola di chiusura.

Impostare [F-OC]=0 per attivare la schermata dei setpoint di [2] **Zona principale** e [1] **Ambiente interno**.

Impostare la temperatura dell'acqua in uscita della zona principale su un valore NON troppo basso (tipicamente 20°C)

Se NON è consentito, installare una valvola di chiusura (non fornita) e collegarla a X12M/18 e X12M/14 per una valvola normalmente aperta oppure a X12M/18 e X12M/13 per una valvola normalmente chiusa.

- Per la zona aggiuntiva:
 - I convettori con pompa di calore sono collegati direttamente all'unità interna.
 - La temperatura ambiente desiderata viene impostata tramite il sistema di comando dei convettori a pompa di calore. Per i convettori a pompa di calore sono possibili vari sistemi di comando e configurazioni. Per maggiori informazioni, vedere:
 - Manuale di installazione dei convettori a pompa di calore
 - Manuale di installazione delle opzioni del convettore a pompa di calore
 - Supplemento al manuale delle apparecchiature opzionali
 - I segnali di richiesta di riscaldamento o raffreddamento di ciascun convettore con pompa di calore sono collegati in parallelo all'ingresso digitale sull'unità interna (X12M/19 e X12M/22). L'unità interna fornirà la temperatura dell'acqua in uscita aggiuntiva richiesta solo in presenza di una richiesta effettiva.
- L'interfaccia utente integrata con l'unità interna decide il modo funzionamento ambiente. Tenere presente che il modo funzionamento su ciascun sistema di comando dei convettori a pompa di calore deve essere impostato in modo da corrispondere a quello dell'unità interna.

Configurazione

Impostazione	Valore
Controllo temperatura dell'unità: <ul style="list-style-type: none"> ▪ #: [2.9] ▪ Codice: [C-07] 	2 (Termostato ambiente): Il funzionamento dell'unità viene deciso in base alla temperatura ambiente dell'interfaccia dedicata per il comfort delle persone. Nota: <ul style="list-style-type: none"> ▪ Ambiente principale = interfaccia dedicata per il comfort delle persone utilizzata come funzione termostato ambiente ▪ Altri ambienti = funzione termostato ambiente installato esternamente
Numero di zone di temperatura dell'acqua: <ul style="list-style-type: none"> ▪ #: [4.4] ▪ Codice: [7-02] 	1 (Zona doppia): Principale + aggiuntiva
Nel caso dei convettori con pompa di calore: Termostato ambiente installato esternamente per la zona aggiuntiva : <ul style="list-style-type: none"> ▪ #: [3.A] ▪ Codice: [C-06] 	1 (1 contatto): Quando il termostato ambiente installato esternamente o il convettore a pompa di calore utilizzati possono solo inviare una condizione ATTIVATO/DISATTIVATO del termostato. Nessuna separazione tra la richiesta di riscaldamento o di raffreddamento.
Kit bizona installato: <ul style="list-style-type: none"> ▪ #: [9.P.1] ▪ Codice: [E-0B] 	2 (Sì): È installato un kit bizona al fine di aggiungere una zona di temperatura aggiuntiva.
Tipo di sistema bizona: <ul style="list-style-type: none"> ▪ #: [9.P.2] ▪ Codice: [E-0C] 	0 (Senza separatore idraulico/nessuna pompa diretta) 1 (Con separatore idraulico/nessuna pompa diretta) 2 (Con separatore idraulico/con pompa diretta) (Vedere le 3 variazioni al sistema descritte sopra)
Uscita valvola di chiusura	Impostare per seguire la richiesta termostato della zona principale.
Valvola di chiusura	Se si deve intercettare la zona principale durante la modalità raffreddamento per prevenire la formazione di condensa sul pavimento, impostarla di conseguenza.

Consultare "[Kit bizona](#)" [▶ 249] per ulteriori informazioni sulla configurazione del kit bizona.

Benefici

▪ Comfort.

- La funzionalità del termostato ambiente intelligente può diminuire o aumentare la temperatura dell'acqua in uscita richiesta in base alla temperatura ambiente effettiva (modulazione).
- La combinazione dei due sistemi di trasmettitori di calore offre l'eccellente comfort del riscaldamento a pavimento e l'eccellente comfort del raffreddamento dei convettori con pompa di calore.

▪ Efficienza.

- In base alla richiesta, l'unità interna alimenta una temperatura dell'acqua in uscita differente corrispondente alla temperatura di progetto dei vari trasmettitori di calore.
- Il riscaldamento a pavimento offre le migliori prestazioni con il sistema a pompa di calore.

6.3 Installazione di fonti di calore bivalenti

L'unità con serbatoio di accumulo energia integrato offre varie possibilità di incorporare delle fonti di calore ausiliarie e bivalenti per l'acqua calda sanitaria e il riscaldamento dell'ambiente. Ciò permette di ottimizzare il sistema per un consumo minimo di energia e il massimo comfort dell'utente per ogni singolo impianto.



INFORMAZIONE

Per i sistemi senza caldaia ausiliaria indiretta collegata al serbatoio di accumulo, è obbligatorio installare un riscaldatore di riserva elettrico per assicurare il funzionamento sicuro in tutte le condizioni.

Modelli con svuotamento

Per i modelli con svuotamento, si deve sempre installare un riscaldatore di riserva (EKECBUA*).

Per i modelli con svuotamento, l'impostazione della fabbrica del codice dedicato [C-02] è regolata su 0.

Modelli bivalenti

Per i modelli bivalenti, l'impostazione della fabbrica del codice dedicato [C-02] è regolata su 2. Si presuppone che sia collegata una fonte di calore esterna bivalente controllabile ("6.3.2 Impostazione di una fonte di calore ausiliaria indiretta per l'acqua calda sanitaria e il riscaldamento dell'ambiente" ► 52).

Senza una fonte di calore esterna bivalente controllabile, si deve installare un riscaldatore di riserva (EKECBUA*) e il codice dedicato [C-02] deve essere impostato su 0.

NOTA: Se il codice dedicato [C-02] è impostato su 0 e non è collegato nessun riscaldatore di riserva, viene emesso l'errore UA 17 sull'AL 3 * ECH2O.

6.3.1 Impostazione di una fonte di calore ausiliaria diretta per il riscaldamento ambiente



INFORMAZIONE

La configurazione diretta (SH) è possibile solo in caso di 1 zona di temperatura dell'acqua in uscita con:

- controllo con il termostato ambiente, OPPURE
- controllo con termostato ambiente esterno.

- Il riscaldamento ambiente può essere eseguito con i seguenti mezzi:
 - L'unità interna
 - Una caldaia ausiliaria (non fornita) collegata al sistema
- In presenza di una richiesta di riscaldamento, l'unità interna o la caldaia ausiliaria inizia a funzionare. Quali di queste unità funzioni dipende dalla temperatura esterna (stato della commutazione alla fonte di calore esterna). Se viene data l'autorizzazione alla caldaia ausiliaria, il riscaldamento ambiente da parte dell'unità interna viene DISATTIVATO.
- Il funzionamento bivalente è possibile soltanto se:
 - Il riscaldamento ambiente è su ATTIVATO, e
 - Il funzionamento del serbatoio è su DISATTIVATO
- L'acqua calda sanitaria viene sempre prodotta dal serbatoio di accumulo collegato all'unità interna.

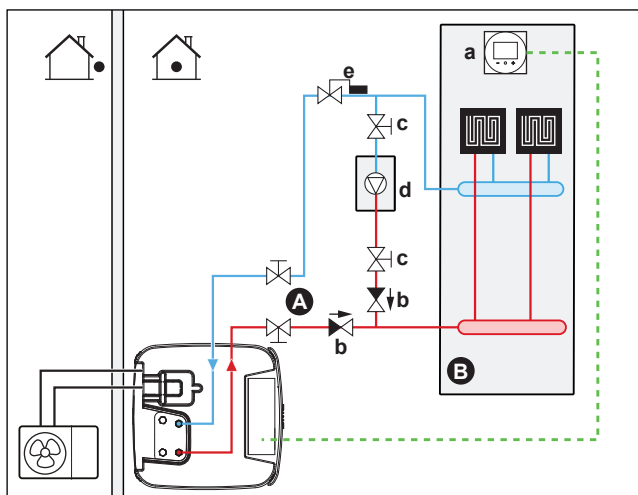


INFORMAZIONE

- Durante il funzionamento di riscaldamento della pompa di calore, la pompa di calore funziona per raggiungere la temperatura desiderata tramite l'interfaccia utente. Durante il funzionamento dipendente dal clima, la temperatura dell'acqua viene determinata automaticamente secondo la temperatura esterna.
- Durante il funzionamento in modalità riscaldamento della caldaia ausiliaria, la caldaia ausiliaria funziona per raggiungere la temperatura dell'acqua desiderata impostata attraverso il sistema di comando della caldaia ausiliaria.

Impostazione

- Integrare la caldaia ausiliaria diretta (SH) come segue:



- A** Zona di temperatura dell'acqua in uscita principale
- B** Un ambiente singolo
- a** Interfaccia dedicata per il comfort delle persone (BRC1HHDA utilizzato come termostato ambiente)
- b** Valvola di ritegno (non fornita)
- c** Valvola di chiusura (non fornita)
- d** Caldaia ausiliaria (non fornita)
- e** Valvola di regolazione dell'acqua (non fornita)

**AVVISO**

- Assicurarsi che la caldaia ausiliaria e la sua integrazione nel sistema siano conformi con le leggi applicabili.
- Daikin NON è responsabile di situazioni errate o non sicure che dovessero insorgere nel sistema della caldaia ausiliaria.

- Verificare che l'acqua di ritorno alla pompa di calore NON superi i 60°C. Per fare ciò:
 - Impostare la temperatura dell'acqua desiderata tramite il sistema di comando della caldaia ausiliaria su 60°C massimo.
 - Installare una valvola di regolazione dell'acqua nella portata acqua di ritorno della pompa di calore. Impostare la valvola di regolazione dell'acqua in modo che si chiuda al di sopra di 60°C e si apra al di sotto di 60°C.
- Installare delle valvole di ritegno.
- La fonte di calore esterna è controllata dal segnale ATTIVATO/DISATTIVATO sull'unità interna (X12M/3 e X12M/4). Vedere ["9.3.10 Collegamento della commutazione alla fonte di calore esterna"](#) [▶ 142].
- Per configurare i trasmettitori di calore, vedere ["6.2 Impostazione del sistema di riscaldamento/raffreddamento ambiente"](#) [▶ 34].

Configurazione

Tramite l'interfaccia utente (procedura guidata di configurazione):

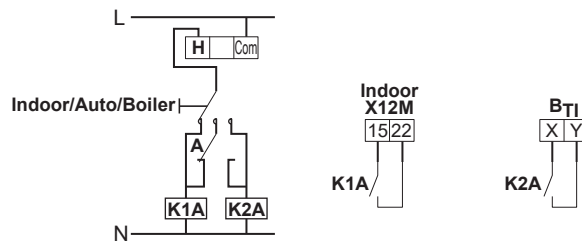
- Impostare l'uso di un sistema bivalente diretto (SH) come fonte di calore esterna.
- Impostare la temperatura e l'isteresi bivalente.

**AVVISO**

- Assicurarsi che l'isteresi bivalente abbia un differenziale sufficiente a prevenire la commutazione frequente tra l'unità interna e la caldaia ausiliaria.
- Dato che la temperatura esterna viene misurata dal termistore aria dell'unità esterna, installare l'unità esterna all'ombra, in modo che NON venga influenzato o ATTIVATO/DISATTIVATO dalla luce diretta del sole.
- La commutazione frequente può causare la corrosione della caldaia ausiliaria. Contattare il produttore della caldaia ausiliaria per maggiori informazioni.

Commutazione alla fonte di calore esterna decisa da un contatto ausiliario

- Possibile solamente nel controllo con termostato ambiente installato esternamente E una zona di temperatura dell'acqua in uscita (vedere ["6.2 Impostazione del sistema di riscaldamento/raffreddamento ambiente"](#) [▶ 34]).
- Il contatto ausiliario può essere:
 - Un termostato temperatura esterna
 - Un contatto per il risparmio energetico
 - Un contatto azionato manualmente
 - ...
- Impostazione: Effettuare i seguenti collegamenti elettrici in loco:



- B_{T1}** Ingresso termostato della caldaia
- A** Contatto ausiliario (normalmente chiuso)
- H** Termostato ambiente per il riscaldamento su richiesta (opzionale)
- K1A** Relè ausiliario di attivazione dell'unità interna (da reperire in loco)
- K2A** Relè ausiliario di attivazione della caldaia (non fornito)
- Indoor** Unità interna
- Auto** Automatico
- Boiler** Caldaia

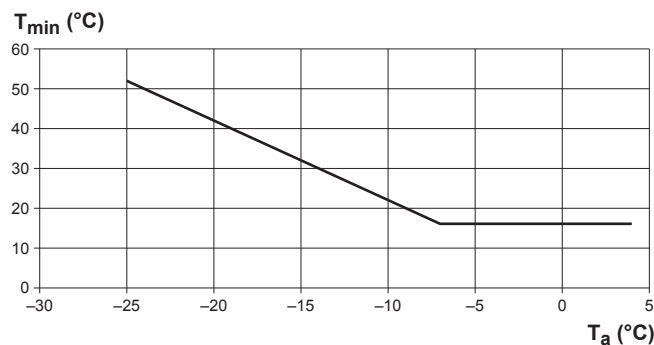


AVVISO

- Assicurarsi che il contatto ausiliario abbia un differenziale o un ritardo temporale sufficiente a prevenire la commutazione frequente tra l'unità interna e la caldaia ausiliaria.
- Se il contatto ausiliario è un termostato temperatura esterna, installare il termostato all'ombra, in modo che questo NON sia influenzato o ATTIVATO/DISATTIVATO dalla luce diretta del sole.
- La commutazione frequente può causare la corrosione della caldaia ausiliaria. Contattare il produttore della caldaia ausiliaria per maggiori informazioni.

Setpoint della caldaia a gas ausiliaria

Per evitare il congelamento delle tubazioni dell'acqua, la caldaia a gas ausiliaria deve possedere un setpoint fisso $\geq 55^{\circ}\text{C}$, oppure un setpoint dipendente da condizioni meteorologiche $\geq T_{\min}$.



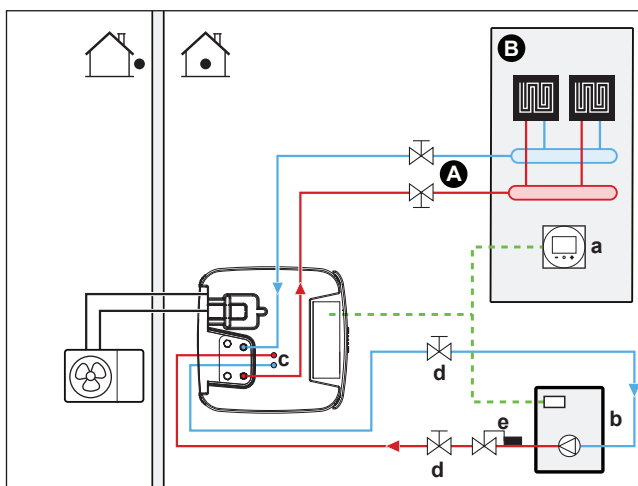
- T_a** Temperatura esterna
- T_{min}** Setpoint minimo dipendente da condizioni meteorologiche della caldaia a gas ausiliaria

6.3.2 Impostazione di una fonte di calore ausiliaria indiretta per l'acqua calda sanitaria e il riscaldamento dell'ambiente

La caldaia ausiliaria (non fornita) è collegata al serbatoio di accumulo e controllata dal segnale ATTIVATO/DISATTIVATO sull'unità interna. Essa può effettuare il riscaldamento dell'acqua calda sanitaria e, se autorizzato dall'utente, il riscaldamento dell'ambiente tramite il supporto del riscaldamento del serbatoio. Se funziona la pompa di calore o la caldaia ausiliaria dipende dalla temperatura esterna e dalla temperatura del serbatoio di accumulo.

Impostazione

- 1 Integrare la caldaia ausiliaria come segue:



- A Zona di temperatura dell'acqua in uscita principale
- B Un ambiente singolo
- a Interfaccia dedicata per il comfort delle persone (BRC1HHDA utilizzato come termostato ambiente)
- b Caldaia ausiliaria (non fornita)
- c Kit connettore BIV (EKECBIVCOA) (opzionale)
- d Valvola di chiusura (non fornita)
- e Valvola di regolazione dell'acqua (non fornita)



AVVISO

- Assicurarsi che la caldaia ausiliaria e la sua integrazione nel sistema siano conformi con le leggi applicabili.
- Daikin NON è responsabile di situazioni errate o non sicure che dovessero insorgere nel sistema della caldaia ausiliaria.

- Assicurarsi che l'acqua di ritorno al serbatoio di accumulo NON superi i 95°C. Per fare ciò:
 - Impostare la temperatura dell'acqua desiderata tramite il sistema di comando della caldaia ausiliaria su 95°C massimo.
 - Installare una valvola di regolazione dell'acqua nel flusso dell'acqua di ritorno della pompa di calore. Impostare la valvola di regolazione dell'acqua in modo che si chiuda al di sopra di 95°C e si apra al di sotto di 95°C.
- La fonte di calore esterna è controllata dal segnale ATTIVATO/DISATTIVATO sull'unità interna (X12M/3 e X12M/4). Vedere ["9.3.10 Collegamento della commutazione alla fonte di calore esterna"](#) [▶ 142].

Configurazione

Tramite l'interfaccia utente (procedura guidata di configurazione):

- Impostare l'uso di un sistema bivalente indiretto come fonte di calore esterna, o per il solo riscaldamento dell'acqua calda sanitaria, oppure anche per il riscaldamento dell'ambiente.
- Impostare l'isteresi della caldaia del serbatoio.

Per ulteriori informazioni sulla configurazione, consultare ["Intelligent tank manager"](#) [▶ 245].



AVVISO

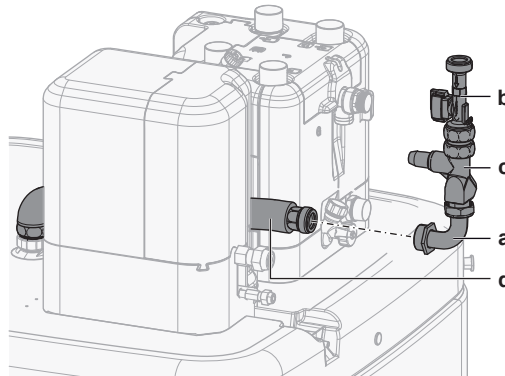
- Assicurarsi che l'isteresi della caldaia del serbatoio abbia un differenziale sufficiente a prevenire la commutazione frequente tra l'unità interna e la caldaia ausiliaria.
- Dato che la temperatura esterna viene misurata dal termistore aria dell'unità esterna, installare l'unità esterna all'ombra, in modo che NON venga influenzato o ATTIVATO/DISATTIVATO dalla luce diretta del sole.
- La commutazione frequente può causare la corrosione della caldaia ausiliaria.

6.3.3 Impostazione di un sistema solare attraverso una connessione di svuotamento di ritorno

Un sistema solare non in pressione può essere collegato direttamente al serbatoio di accumulo attraverso una connessione di svuotamento di ritorno.

Impostazione

- 1 Integrare il sistema solare come segue:



- a Connessione del flusso solare di svuotamento di ritorno (kit di svuotamento di ritorno solare opzionale)
- b Sensore flusso (kit di svuotamento di ritorno solare opzionale)
- c Limitatore della portata (opzionale)
- d Connessione di svuotamento di ritorno



ATTENZIONE

I pannelli solari DEVONO essere installati più in alto dell'unità interna. DEVE essere garantita l'inclinazione verso il basso con una pendenza minima delle tubazioni del sistema solare. Questo serve a consentire al sistema solare di scaricare completamente e pertanto a evitare i danni causati dal gelo.

Configurazione

Attraverso l'interfaccia utente:

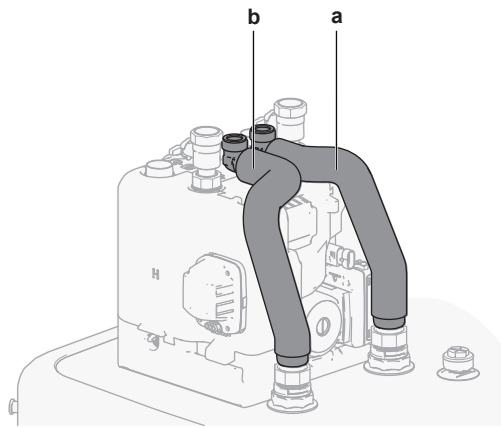
- Selezionare se, quando viene fornita energia solare, debbano essere interrotte tutte le altre fonti di calore.
- Selezionare la temperatura serbatoio al di sopra della quale vengono interrotte tutte le altre fonti di calore, quando viene fornita energia solare.

Per ulteriori informazioni sulla configurazione, consultare ["Intelligent tank manager"](#) [▶ 245].

6.3.4 Impostazione di un sistema solare attraverso uno scambiatore di calore bivalente

Impostazione

- 1 Integrare il sistema solare come segue:



- a INGRESSO scambiatore di calore bivalente (rosso)
- b USCITA scambiatore di calore bivalente (blu)

Configurazione

Attraverso l'interfaccia utente:

- Selezionare se, quando viene fornita energia solare, debbano essere interrotte tutte le altre fonti di calore.
- Selezionare la temperatura serbatoio al di sopra della quale vengono interrotte tutte le altre fonti di calore, quando viene fornita energia solare.

Per ulteriori informazioni sulla configurazione, consultare ["Intelligent tank manager"](#) [▶ 245].

6.3.5 Impostazione di un riscaldatore di riserva elettrico



INFORMAZIONE

Per i sistemi senza caldaia ausiliaria indiretta collegata al serbatoio di accumulo, è obbligatorio installare un riscaldatore di riserva elettrico per assicurare il funzionamento sicuro in tutte le condizioni.

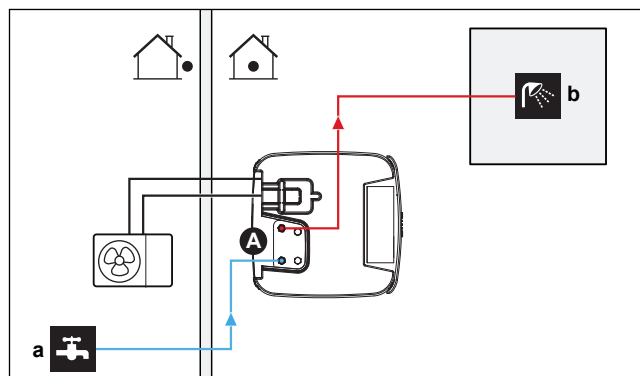
Configurazione

Tramite l'interfaccia utente (procedura guidata di configurazione):

- Impostare la tensione del riscaldatore di riserva
- Impostare le fasi della capacità, se applicabile

6.4 Impostazione del serbatoio di accumulo

6.4.1 Layout sistema – Serbatoio di accumulo integrato



- A** Acqua calda sanitaria
a Acqua fredda ENTRATA
b Acqua calda USCITA

6.4.2 Selezione del volume e della temperatura desiderata per il serbatoio di accumulo

Per la gente, l'acqua può dirsi calda quando ha una temperatura di 40°C. Pertanto, il consumo di ACS viene sempre espresso come volume di acqua calda a 40°C. Tuttavia, si può impostare la temperatura del serbatoio di accumulo a una temperatura più elevata (esempio: 53°C), per poi miscelarla con acqua fredda (esempio: 15°C). La temperatura dell'acqua calda sanitaria risultante dipende da questo setpoint, nonché dalla temperatura effettiva del serbatoio di accumulo.

Determinazione del consumo di ACS

Rispondere alle domande seguenti e calcolare il consumo di ACS (volume di acqua calda equivalente a 40°C) usando i volumi d'acqua tipici:

Domanda	Volume d'acqua tipico
Quante docce sono richieste al giorno?	1 doccia=10 min×10 l/min=100 l
Quanti bagni/docce sono richiesti al giorno?	1 bagno = 150 l
Quanta acqua è necessaria al lavello della cucina al giorno?	1 lavello=2 min×5 l/min=10 l
Vi sono altre esigenze in termini di acqua calda sanitaria?	—

Esempio: Se il consumo di ACS di una famiglia (4 persone) al giorno è il seguente:

- 3 docce
- 1 bagno
- 3 volumi di lavello

Allora il consumo di ACS=(3×100 l)+(1×150 l)+(3×10 l)=480 l

Volumi possibili del serbatoio di accumulo

Tipo	Volume equivalente di acqua calda a 40°C
Serbatoio di accumulo integrato	<p>Valori approssimativi del volume equivalente di acqua calda a 40°C per setpoint differenti del serbatoio di accumulo con un clima medio</p> <ul style="list-style-type: none"> ▪ 300 <ul style="list-style-type: none"> - 48°C: ~ 140 l di acqua miscelata a 40°C - 55°C: ~ 218 l di acqua miscelata a 40°C ▪ 500 <ul style="list-style-type: none"> - 48°C: ~ 228 l di acqua miscelata a 40°C - 55°C: ~ 372 l di acqua miscelata a 40°C

Suggerimenti per il risparmio energetico

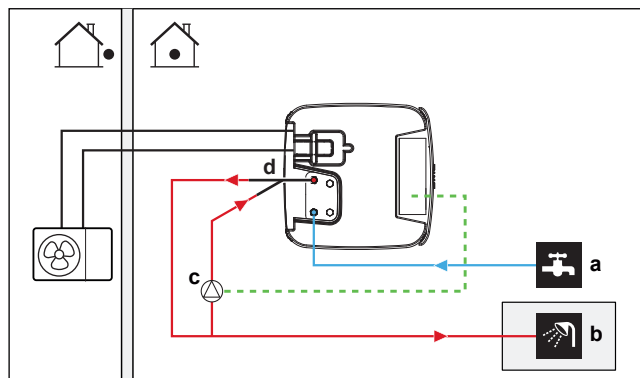
- Se il consumo di ACS varia da un giorno all'altro, si può programmare un programma settimanale con differenti temperature del serbatoio di accumulo desiderate per ciascun giorno.
- Minore è la temperatura del serbatoio di accumulo desiderata, maggiore sarà la riduzione dei costi. Selezionando un serbatoio di accumulo più grande, si può diminuire la temperatura del serbatoio di accumulo desiderata.
- La pompa di calore stessa può produrre acqua calda sanitaria con una temperatura massima di 55°C (50°C se la temperatura esterna è bassa). La resistenza elettrica del riscaldatore di riserva opzionale (EKECBU*) può aumentare questa temperatura se installata e attivata. Tuttavia, questo comporta un consumo aggiuntivo di energia. Si consiglia di impostare la temperatura del serbatoio di accumulo desiderata al di sotto di 55°C per evitare di usare la resistenza elettrica.
- Più alta la temperatura esterna, migliori saranno le prestazioni della pompa di calore.
 - Se i costi dell'energia sono gli stessi sia di giorno che di notte, si consiglia di riscaldare il serbatoio di accumulo durante il giorno.
 - Se i costi dell'energia sono minori nelle ore notturne, si consiglia di riscaldare il serbatoio di accumulo durante la notte.
- Quando la pompa di calore produce acqua calda sanitaria, non può riscaldare un ambiente. Nel caso si dovesse aver bisogno di acqua calda sanitaria e riscaldamento ambiente contemporaneamente, si consiglia di produrre l'acqua calda sanitaria durante la notte quando la richiesta di riscaldamento ambiente è minore.

6.4.3 Impostazione e configurazione – Serbatoio di accumulo

- Per i consumi di ACS elevati, si può riscaldare il serbatoio di accumulo diverse volte durante la giornata.
- Per riscaldare il serbatoio di accumulo alla temperatura del serbatoio di accumulo desiderata, si possono utilizzare le seguenti fonti di energia:
 - Ciclo termodinamico della pompa di calore
 - Riscaldatore di riserva elettrico (opzionale)
 - Fonte di calore bivalente, vedere "[6.3 Installazione di fonti di calore bivalenti](#)" [▶ 49]
- Per maggiori informazioni sull'ottimizzazione del consumo energetico per la produzione di acqua calda sanitaria, vedere "[11 Configurazione](#)" [▶ 155].

6.4.4 Pompa ACS per l'acqua calda istantanea

Impostazione



- a Acqua fredda ENTRATA
- b Acqua calda USCITA (doccia (non fornita))
- c Pompa ACS (non fornita)
- d Collegamento di ricircolo (opzionale)

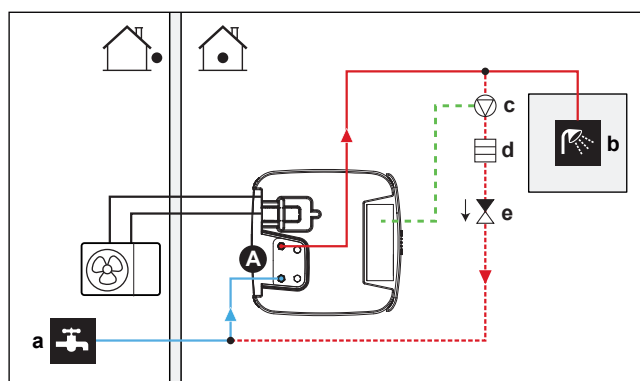
- Collegando una pompa ACS, si può avere a disposizione al rubinetto acqua calda istantanea.
- La pompa ACS e la sua installazione non sono forniti e sono responsabilità dell'installatore. Per i collegamenti elettrici, vedere "9.3.7 Collegamento della pompa dell'acqua calda sanitaria" [▶ 139].
- Per le istruzioni di installazione del collegamento di ricircolo opzionale, vedere il manuale di installazione del kit di ricircolo (141554).

Configurazione

- Per maggiori informazioni, vedere "11 Configurazione" [▶ 155].
- Si può programmare un programma per controllare la pompa ACS attraverso l'interfaccia utente. Per maggiori informazioni, vedere la guida di consultazione per l'utente.

6.4.5 Pompa ACS per la disinfezione

Impostazione



- a Acqua fredda ENTRATA
- b Acqua calda USCITA (doccia (non fornita))
- c Pompa ACS (non fornita)
- d Elemento riscaldante (non fornito)
- e Valvola di ritegno (non fornita)

- La pompa ACS non è fornita e la sua installazione è responsabilità dell'installatore. Per i collegamenti elettrici, vedere "9.3.7 Collegamento della pompa dell'acqua calda sanitaria" [▶ 139].

- Se per la disinfezione le normative vigenti richiedono una temperatura maggiore di quella del setpoint massimo del serbatoio (vedere [2-03] nella tabella di impostazioni sul posto), si può collegare la pompa ACS e l'elemento riscaldatore come mostrato di seguito.
- Se le leggi applicabile prevedono la disinfezione delle tubazioni idrauliche fino al punto di prelievo al rubinetto, si possono collegare una pompa ACS e un elemento riscaldatore (se necessario) come mostrato sopra.

Configurazione

L'unità interna può controllare il funzionamento della pompa ACS. Per maggiori informazioni, vedere "11 Configurazione" [▶ 155].

6.5 Impostazione della misurazione energia

- Attraverso l'interfaccia utente, si possono leggere i seguenti dati energetici:
 - Calore prodotto
 - Energia consumata
- Si possono leggere i dati energetici:
 - Per il riscaldamento ambiente
 - Per il raffreddamento ambiente
 - Per la produzione di acqua calda sanitaria
- Si possono leggere i dati energetici:
 - Mensili
 - Annuali



INFORMAZIONE

Il calcolo del calore prodotto e dell'energia consumata costituisce solo una stima, pertanto non è possibile garantire una precisione assoluta.

6.5.1 Calore prodotto



INFORMAZIONE

I sensori utilizzati per calcolare il calore prodotto sono tarati automaticamente.



INFORMAZIONE

Se nel sistema è presente del glicole ([E-0D]=1]), allora il calore prodotto NON verrà calcolato, né sarà visualizzato sull'interfaccia utente.

- Il calore prodotto viene calcolato internamente, in base a:
 - La temperatura acqua in uscita e acqua in entrata
 - La portata
- Impostazione e configurazione: non occorrono apparecchiature aggiuntive.

6.5.2 Energia consumata

Per determinare l'energia consumata si possono usare i metodi seguenti:

- Calcolo

- Misurazione



INFORMAZIONE

Non si possono combinare il calcolo dell'energia consumata (esempio: per il riscaldatore di riserva) e la misurazione dell'energia consumata (esempio: per l'unità esterna). In tal caso, i dati energetici non saranno validi.

Calcolo dell'energia consumata

- L'energia consumata viene calcolata internamente, in base a:
 - Consumo di potenza effettivo dell'unità esterna
 - La capacità impostata del riscaldatore di riserva e del surriscaldatore
 - Tensione
- Impostazione e configurazione: Per ottenere dati energetici accurati, misurare la capacità (misurazione della resistenza) e impostare la capacità attraverso l'interfaccia utente per il riscaldatore di riserva (passo 1).

Misura dell'energia consumata

- Metodo preferito per via dell'accuratezza più elevata.
- Richiede contatori dell'energia elettrica esterni.
- Impostazione e configurazione: se si usano dei contatori dell'energia elettrica, impostare il numero di impulsi/kWh per ciascun contatore attraverso l'interfaccia utente.



INFORMAZIONE

Nel misurare il consumo di energia elettrica, assicurarsi che TUTTI i punti di consumo di energia del sistema siano coperti dai contatori dell'energia elettrica.

6.5.3 Alimentazione a tariffa kWh normale

Regola generale

È sufficiente un contatore dell'energia elettrica che copra l'intero sistema.

Impostazione

Collegare il contatore dell'energia elettrica a X15M/5 e X15M/6. Vedere "9.3.6 Collegamento dei contatori elettrici" [▶ 138].

Tipo di contatore dell'energia elettrica

In caso di...	Usare un... contatore dell'energia elettrica
<ul style="list-style-type: none"> ▪ Unità esterna monofase ▪ Riscaldatore di riserva alimentato da una griglia monofase (cioè il modello di riscaldatore di riserva è *3V o *6V collegato ad una griglia monofase) 	Monofase (*3V, *6V (6V): 1N~ 230 V)
<ul style="list-style-type: none"> ▪ Unità esterna trifase ▪ Riscaldatore di riserva alimentato da una griglia trifase (cioè il modello di riscaldatore di riserva è *9W) 	Trifase (*9W: 3N~ 400 V)

Esempio

Contatore dell'energia elettrica monofase	Contatore dell'energia elettrica trifase
<p>A Unità esterna B Unità interna a Armadio elettrico (L_1/N) b Contatore dell'energia elettrica (L_1/N) c Fusibile (L_1/N) d Unità esterna (L_1/N) e Unità interna (L_1/N) f Riscaldatore di riserva (L_1/N)</p>	<p>A Unità esterna B Unità interna a Armadio elettrico ($L_1/L_2/L_3/N$) b Contatore dell'energia elettrica ($L_1/L_2/L_3/N$) c Fusibile ($L_1/L_2/L_3/N$) d Fusibile (L_1/N) e Unità esterna ($L_1/L_2/L_3/N$) f Unità interna (L_1/N) g Riscaldatore di riserva ($L_1/L_2/L_3/N$)</p>

Eccezione

- Si può utilizzare un secondo contatore dell'energia elettrica se:
 - La capacità di lettura di un contatore è insufficiente.
 - Il contatore elettrico non può essere installato facilmente nell'armadio elettrico.
 - Le griglie trifase da 230 V e 400 V sono combinate (cosa molto insolita), a causa di limitazioni tecniche dei contatori dell'energia elettrica.
- Collegamento e impostazione:
 - Collegare il secondo contatore dell'energia elettrica a X15M/9 e X15M/10. Vedere "9.3.6 Collegamento dei contatori elettrici" [▶ 138].
 - Nel software vengono aggiunti i dati sui consumi di energia elettrica di entrambi i contatori, cosicché NON è necessario impostare quale contatore copre quale consumo di corrente. Si deve soltanto impostare il numero di impulsi di ciascun contatore dell'energia elettrica.
- Vedere "6.5.4 Alimentazione a tariffa kWh preferenziale" [▶ 61] per un esempio con due contatori dell'energia elettrica.

6.5.4 Alimentazione a tariffa kWh preferenziale

Regola generale

- Contatore dell'energia elettrica 1: Misura l'unità esterna.
- Contatore dell'energia elettrica 2: Misura il resto (cioè l'unità interna e il riscaldatore di riserva).

Impostazione

- Collegare il contatore dell'energia elettrica 1 a X15M/5 e X15M/6.
- Collegare il contatore dell'energia elettrica 2 a X15M/9 e X15M/10.

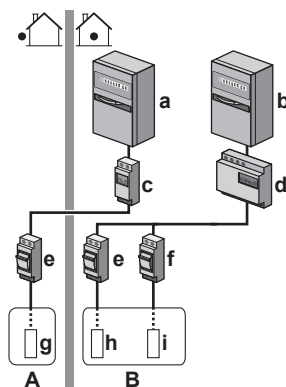
Vedere "9.3.6 Collegamento dei contatori elettrici" [▶ 138].

Tipi di contatore dell'energia elettrica

- Contatore dell'energia elettrica 1: Contatore dell'energia elettrica monofase o trifase in base all'alimentazione dell'unità esterna.
- Contatore dell'energia elettrica 2:
 - In caso di una configurazione con riscaldatore di riserva monofase, usare un contatore dell'energia elettrica monofase.
 - Negli altri casi, utilizzare un contatore dell'energia elettrica trifase.

Esempio

Unità esterna monofase con un riscaldatore di riserva trifase:



- A** Unità esterna
- B** Unità interna
- a** Armadio elettrico (L₁/N): Alimentazione a tariffa kWh preferenziale
- b** Armadio elettrico (L₁/L₂/L₃/N): Alimentazione a tariffa kWh normale
- c** Contatore dell'energia elettrica (L₁/N)
- d** Contatore dell'energia elettrica (L₁/L₂/L₃/N)
- e** Fusibile (L₁/N)
- f** Fusibile (L₁/L₂/L₃/N)
- g** Unità esterna (L₁/N)
- h** Unità interna (L₁/N)
- i** Riscaldatore di riserva (L₁/L₂/L₃/N)

6.6 Impostazione del controllo consumo elettrico

Si possono utilizzare i seguenti controlli del consumo elettrico. Per maggiori informazioni sulle relative impostazioni, vedere "Controllo consumo elettrico" [▶ 234].

#	Controllo consumo elettrico
1	<p>"6.6.1 Limitazione permanente della potenza" [▶ 63]</p> <ul style="list-style-type: none"> ▪ Consente di limitare il consumo elettrico dell'intero sistema a pompa di calore (somma di unità interna e riscaldatore di riserva) con un'impostazione permanente. ▪ Limitazione della potenza in kW o della corrente in A.

#	Controllo consumo elettrico
2	<p>"6.6.2 Limitazione della potenza attivata mediante input digitali" [▶ 64]</p> <ul style="list-style-type: none"> Consente di limitare il consumo elettrico dell'intero sistema a pompa di calore (somma di unità interna e riscaldatore di riserva) tramite 4 ingressi digitali. Limitazione della potenza in kW o della corrente in A.
3	<p>"6.6.4 Limitazione della potenza BBR16" [▶ 66]</p> <ul style="list-style-type: none"> Limitazione: Disponibile solo in lingua svedese. Consente di aderire alle normative BBR16 (normative energetiche svedesi). Limitazione della potenza in kW. Può essere combinata con gli altri sistemi di comando del consumo elettrico. Se si procede in questo modo, l'unità utilizza il controllo più restrittivo.

**AVVISO**

È possibile installare un fusibile locale con un amperaggio più basso di quello consigliato sulla pompa di calore. A tale scopo si deve modificare l'impostazione locale [2-0E] in base alla corrente massima ammessa sulla pompa di calore.

Si noti che l'impostazione sul campo [2-0E] bypassa tutte le impostazioni di controllo consumo elettrico. Limitando la potenza, si ridurranno le prestazioni della pompa di calore.

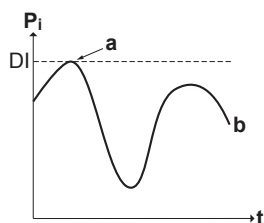
**AVVISO**

Impostare un consumo elettrico minimo di $\pm 3,6$ kW per garantire:

- Il funzionamento di sbrinamento. Altrimenti, se lo sbrinamento dovesse essere interrotto parecchie volte, lo scambiatore di calore si congelerebbe.
- Il riscaldamento ambiente e la produzione di ACS consentendo la fase 1 del riscaldatore di riserva.
- Funzionamento anti-legionella.

6.6.1 Limitazione permanente della potenza

La limitazione permanente della potenza è utile per assicurare un consumo massimo di potenza o di corrente del sistema. In certi paesi, la legislazione limita il consumo di potenza massimo per il riscaldamento ambiente e la produzione di ACS.



- P_i Ingresso di alimentazione
- t Ora
- DI Ingresso digitale (livello di limitazione della potenza)
- a** Limitazione della potenza attiva
- b** Consumo di potenza effettivo

Impostazione e configurazione

- Non sono necessarie apparecchiature aggiuntive.
- Regolare le impostazioni del controllo consumo elettrico in [9.9] mediante l'interfaccia utente (vedere "[Controllo consumo elettrico](#)" [▶ 234]):
 - Selezionare il modo limitazione continuo
 - Selezionare il tipo di limitazione (potenza in kW o corrente in A)
 - Impostare il livello di limitazione della potenza desiderato

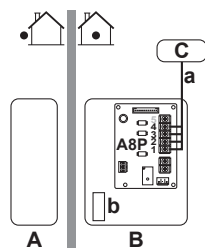
6.6.2 Limitazione della potenza attivata mediante input digitali

La limitazione della potenza è utile anche in combinazione con un sistema di gestione dell'energia.

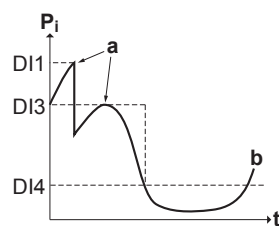
La potenza o corrente dell'intero sistema Daikin è limitato dinamicamente mediante input digitali (massimo quattro gradini). Ogni livello di limitazione della potenza viene impostato attraverso l'interfaccia utente limitando una delle seguenti voci:

- Corrente (in A)
- Consumo di potenza (in kW)

Il sistema di gestione dell'energia (da reperire in loco) decide l'attivazione di un certo livello di limitazione della potenza. **Esempio:** Per limitare la potenza massima dell'intera abitazione (illuminazione, elettrodomestici, riscaldamento ambiente...).



- A** Unità esterna
- B** Unità interna
- C** Sistema di gestione dell'energia
- a** Attivazione della limitazione della potenza (4 input digitali)
- b** Riscaldatore di riserva (opzionale)



- P_i** Ingresso di alimentazione
- t** Ora
- DI** Input digitali (livelli di limitazione della potenza)
- a** Limitazione della potenza attiva
- b** Consumo di potenza effettivo

Impostazione

- Scheda a richiesta (opzione EKRP1AHTA) necessaria.
- Vengono utilizzati quattro input digitali massimo per attivare il livello di limitazione della potenza corrispondente:
 - DI1 = limitazione massima (il consumo di energia più basso)
 - DI4 = limitazione minima (il consumo di energia più alto)

- Specifica degli ingressi digitali:
 - DI1: S9S (limite 1)
 - DI2: S8S (limite 2)
 - DI3: S7S (limite 3)
 - DI4: S6S (limite 4)
- Fare riferimento alle indicazioni dello schema elettrico per avere maggiori informazioni.

Configurazione

- Regolare le impostazioni del controllo consumo elettrico in [9.9] attraverso l'interfaccia utente (per la descrizione di tutte le impostazioni, vedere "[Controllo consumo elettrico](#)" [▶ 234]):
 - Selezionare la limitazione mediante gli ingressi digitali.
 - Selezionare il tipo di limitazione (potenza in kW o corrente in A).
 - Impostare il livello di limitazione della potenza desiderato corrispondente a ciascun input digitale.



INFORMAZIONE

Nel caso vi fosse più di 1 ingresso digitale chiuso (contemporaneamente), la priorità degli ingressi digitali è fissa: DI4 priorità>...>DI1.

6.6.3 Processo di limitazione della potenza

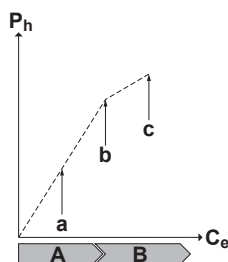
L'unità esterna ha un'efficienza migliore del riscaldatore elettrico. Pertanto, il riscaldatore elettrico viene limitato e DISATTIVATO per primo. Il sistema limita il consumo di energia elettrica nell'ordine seguente:

- 1 Porta su DISATTIVATO il riscaldatore di riserva.
- 2 Limita l'unità esterna.
- 3 Porta su DISATTIVATO l'unità esterna.

Esempio

La configurazione è la seguente: Il livello di limitazione della potenza NON consente il funzionamento del riscaldatore di riserva (gradino 1).

Quindi il consumo di potenza è limitato come segue:



- P_h Calore prodotto
- C_e Energia consumata
- A** Unità esterna
- B** Riscaldatore di riserva
- a** Funzionamento dell'unità esterna limitato
- b** Funzionamento dell'unità esterna completo
- c** Gradino 1 riscaldatore di riserva ATTIVATO

6.6.4 Limitazione della potenza BBR16



INFORMAZIONE

Le impostazioni **Limitazione: BBR16** sono visibili solo se la lingua dell'interfaccia utente è impostata sullo svedese.



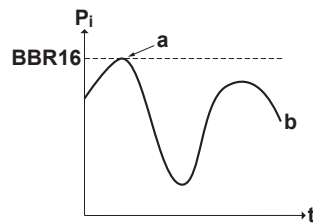
AVVISO

2 settimane per effettuare la modifica. Dopo aver attivato la limitazione di potenza BBR16, si hanno a disposizione solo 2 settimane per modificarne le impostazioni (**Attivazione BBR16** e **Limite di potenza BBR16**). Trascorse 2 settimane, l'unità congela queste impostazioni.

Nota: Questa è diversa dalla limitazione di potenza permanente, che è sempre modificabile.

Usare la limitazione di potenza BBR16 se ci si deve adeguare alle normative BBR16 (normative energetiche svedesi).

È possibile combinare la limitazione di potenza BBR16 con gli altri controlli del consumo di corrente elettrica. Se si procede in questo modo, l'unità utilizza il controllo più restrittivo.



P_i Ingresso di alimentazione

t Ora

BBR16 Livello limite BBR16

a Limitazione della potenza attiva

b Consumo di potenza effettivo

Impostazione e configurazione

- Non sono necessarie apparecchiature aggiuntive.
- Regolare le impostazioni del controllo consumo elettrico in [9.9] mediante l'interfaccia utente (vedere "[Controllo consumo elettrico](#)" [▶ 234]):
 - Attivare BBR16
 - Impostare il livello di limitazione della potenza desiderato

6.7 Impostazione di un sensore della temperatura esterna

È possibile collegare un sensore della temperatura esterna. Esso misura la temperatura ambiente interna o esterna. Si raccomanda di usare un sensore di temperatura nei casi seguenti:

Temperatura ambiente interna

- Nel controllo del termostato ambiente, l'interfaccia dedicata per il comfort delle persone (BRC1HHDA usata come termostato ambiente) misura la temperatura ambiente interna. Pertanto, l'interfaccia per il comfort delle persone deve essere installata in un luogo:
 - Dove è possibile rilevare la temperatura media nell'ambiente
 - Che NON è esposto alla luce diretta del sole
 - Che NON si trovi vicino a fonti di calore
 - Che NON sia influenzato dall'aria esterna né da correnti d'aria a causa, per esempio, dell'apertura/chiusura della porta
- Se questo NON fosse possibile, si raccomanda di collegare un sensore interno a distanza (opzione KRCS01-1).
- Impostazione: per le istruzioni d'installazione, vedere il manuale d'installazione del sensore interno a distanza e il supplemento al manuale delle apparecchiature opzionali.
- Configurazione: selezionare il sensore ambiente [9.B].

Temperatura ambiente esterna

- Nell'unità esterna, viene misurata la temperatura ambiente esterna. Pertanto, l'unità esterna deve essere installata in un luogo:
 - Sul lato nord della casa oppure sul lato della casa dove si trova la maggior parte dei trasmettitori di calore
 - Che NON è esposto alla luce diretta del sole
- Se questo NON fosse possibile, si consiglia di collegare un sensore esterno a distanza (opzione EKRSCA1).
- Impostazione: per le istruzioni d'installazione, vedere il manuale d'installazione del sensore esterno a distanza e il supplemento al manuale delle apparecchiature opzionali.
- Configurazione: selezionare il sensore esterno [9.B].
- Quando è attiva la funzione risparmio energetico dell'unità esterna (vedere "Funzione risparmio energetico" [▶ 243]), l'unità esterna viene spenta per ridurre le perdite di energia in standby. Di conseguenza, la temperatura ambiente esterna NON viene letta.
- Se la temperatura dell'acqua in uscita richiesta dipende da condizioni meteorologiche, la misurazione della temperatura esterna a tempo pieno è importante. Questo è un altro motivo per installare il sensore temperatura ambiente esterno opzionale.



INFORMAZIONE

I dati del sensore esterno dell'ambiente esterno (o la media dei dati, o i dati istantanei) vengono utilizzati nelle curve climatiche di controllo e nella logica di commutazione del riscaldamento/raffreddamento automatica. Per proteggere l'unità esterna, viene sempre utilizzato il sensore interno dell'unità esterna.

7 Installazione dell'unità

In questo capitolo

7.1	Preparazione del luogo di installazione	68
7.1.1	Requisiti del luogo d'installazione dell'unità esterna	68
7.1.2	Requisiti aggiuntivi per la sede d'installazione dell'unità esterna nei climi freddi	71
7.1.3	Requisiti del luogo d'installazione per l'unità interna	72
7.1.4	Requisiti speciali per unità che utilizzano R32	74
7.1.5	Modelli di installazione	75
7.2	Apertura e chiusura delle unità	81
7.2.1	Note relative all'apertura delle unità	81
7.2.2	Apertura dell'unità esterna	82
7.2.3	Chiusura dell'unità esterna	82
7.2.4	Apertura dell'unità interna	82
7.2.5	Abbassare il quadro elettrico dell'unità interna e rimuovere la copertura superiore	83
7.2.6	Chiusura dell'unità interna	85
7.3	Montaggio dell'unità esterna	85
7.3.1	Note relative al montaggio dell'unità esterna	85
7.3.2	Precauzioni da osservare durante il montaggio dell'unità esterna	86
7.3.3	Fornitura della struttura d'installazione	86
7.3.4	Apertura dell'unità esterna	89
7.3.5	Fornitura dello scarico	90
7.3.6	Prevenzione della caduta dell'unità esterna	91
7.4	Montaggio dell'unità interna	92
7.4.1	Note relative al montaggio dell'unità interna	92
7.4.2	Precauzioni da osservare durante il montaggio dell'unità interna	92
7.4.3	Installazione dell'unità interna	92
7.4.4	Collegamento del tubo flessibile di scarico allo scarico	93

7.1 Preparazione del luogo di installazione

Scegliere un luogo d'installazione con spazio a sufficienza per trasportare l'unità dentro e fuori da questo.

NON installare l'unità in luoghi che vengono utilizzati spesso come luoghi di lavoro. In caso di lavori di costruzione (ad es. molatura) in cui si genera una grande quantità di polvere, l'unità DEVE essere coperta.



AVVERTENZA

L'apparecchiatura deve essere conservata in una stanza senza fonti di accensione in funzionamento continuo (esempio: fiamme libere, apparecchiature a gas in funzione o riscaldatori elettrici in funzione).



AVVERTENZA

NON riutilizzare le tubazioni del refrigerante che sono state usate con qualsiasi altro refrigerante. Sostituire i tubi del refrigerante o pulirli scrupolosamente.

7.1.1 Requisiti del luogo d'installazione dell'unità esterna

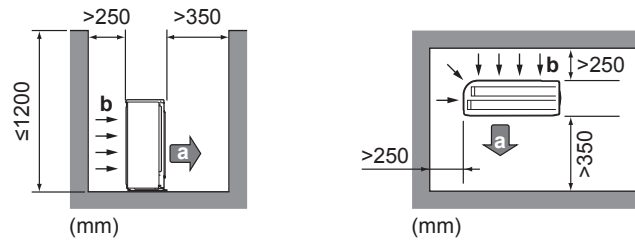


INFORMAZIONE

Leggere inoltre i seguenti requisiti:

- Requisiti generali relativi al luogo d'installazione. Vedere il capitolo "Precauzioni generali di sicurezza".
- Requisiti relativi alle tubazioni del refrigerante (lunghezza, differenza di altezza). Vedere inoltre la descrizione del presente capitolo "Preparazione".

Tenere a mente le seguenti linee guida relative allo spazio:

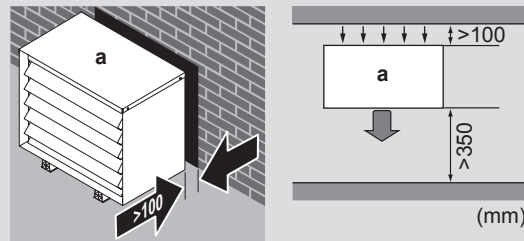


- a** Uscita aria
b Presa d'aria



INFORMAZIONE

Nelle aree che richiedono silenzio (per esempio nelle vicinanze di una camera da letto), installare la protezione acustica (EKLN08A1) per ridurre il rumore del funzionamento dell'unità esterna. In caso di installazione, tenere presente le seguenti linee guida relative allo spazio:



- a** Protezione acustica



AVVISO

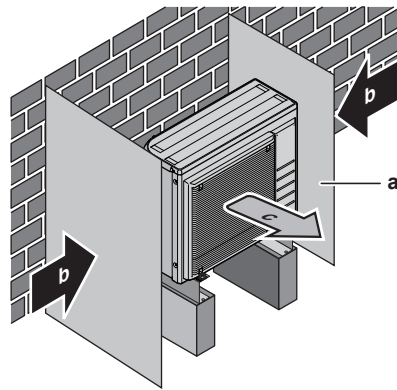
- NON impilare le unità una sull'altra.
- NON appendere l'unità al soffitto.

Un vento forte (≥ 18 km/h) che soffi contro l'uscita aria dell'unità esterna provoca un cortocircuito (aspirazione dell'aria di scarico). Questo potrebbe portare a:

- deterioramento della capacità operativa;
- accelerazioni frequenti del congelamento durante il funzionamento del riscaldamento;
- interruzione del funzionamento dovuto alla diminuzione della bassa pressione o all'aumento dell'alta pressione;
- rottura della ventola (se la ventola dovesse essere esposta ad un forte vento costante, potrebbe iniziare a girare molto velocemente, fino a rompersi).

Si raccomanda di installare un pannello deflettore nei casi in cui l'uscita aria sia esposta al vento.

Si raccomanda di installare l'unità esterna con l'entrata dell'aria rivolta verso il muro e NON esposta direttamente al vento.



- a Pannello deflettore
- b Direzione prevalente del vento
- c Uscita aria

NON installare l'unità in luoghi in cui siano presenti le condizioni seguenti:

- Aree che richiedono silenzio (per esempio, nelle vicinanze di una camera da letto), onde evitare che il rumore del funzionamento possa causare disagio alle persone.

Nota: Se il livello acustico viene misurato nelle condizioni d'installazione effettive, il valore misurato potrebbe essere superiore al livello di pressione acustica riportato nella sezione Spettro acustico del manuale dati, a causa del rumore ambientale e delle riflessioni sonore.

- In luoghi in cui si può riscontrare la presenza di vapore o nebbia d'olio minerale nell'atmosfera. Le parti in plastica possono deteriorarsi e cadere o provocare perdite d'acqua.

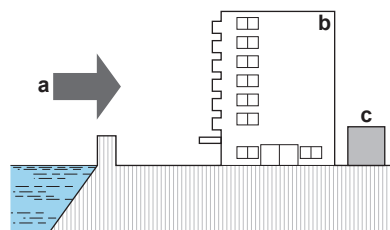
Si **SCONSIGLIA** di installare l'unità nei luoghi sotto riportati, poiché la durata di vita dell'unità ne potrebbe risentire:

- In luoghi soggetti a forti oscillazioni della tensione
- In veicoli o navi
- Dove sono presenti vapori acidi o alcalini

Installazione in zone marine. Accertarsi che l'unità esterna NON sia direttamente esposta ai venti marini. Ciò serve ad evitare la corrosione causata da alti livelli di sale nell'aria, che potrebbero ridurre la durata dell'unità.

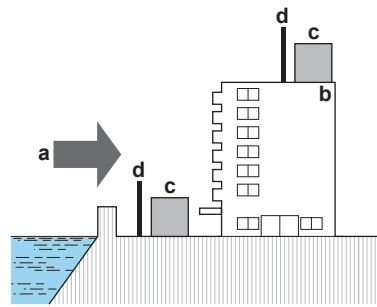
Installare l'unità esterna lontano da venti marini diretti.

Esempio: alle spalle dell'edificio.



Se l'unità esterna è esposta a venti marini diretti, installare un frangivento.

- Altezza del frangivento $\geq 1,5 \times$ altezza dell'unità esterna
- Durante l'installazione del frangivento, fare attenzione ai requisiti di spazio per la manutenzione.



- a** Vento marino
- b** Edificio
- c** Unità esterna
- d** Frangivento

L'unità esterna è progettata solo per l'installazione in esterni e per temperature ambiente seguenti:

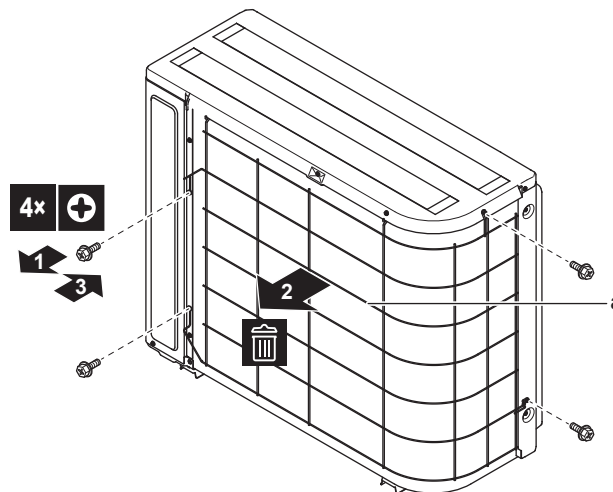
Modo raffreddamento	10~43°C
Modo riscaldamento	-25~25°C

7.1.2 Requisiti aggiuntivi per la sede d'installazione dell'unità esterna nei climi freddi

Nelle aree caratterizzate da basse temperature ambiente ed elevata umidità, o in aree con abbondanti nevicate, rimuovere la griglia di aspirazione per assicurare il corretto funzionamento.

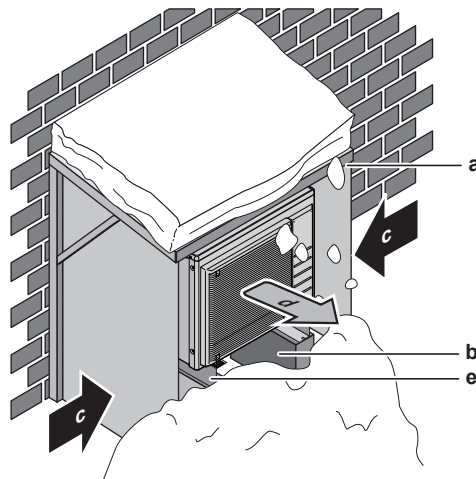
Elenco non esaustivo di tali aree: Austria, Repubblica Ceca, Danimarca, Estonia, Finlandia, Germania, Ungheria, Lettonia, Lituania, Norvegia, Polonia, Romania, Serbia, Slovacchia, Svezia, ...

- 1** Rimuovere le viti che fissano la griglia di aspirazione.
- 2** Rimuovere la griglia di aspirazione ed effettuarne lo smaltimento.
- 3** Riattaccare le viti all'unità.



- a** Griglia di aspirazione

Proteggere l'unità esterna dalla caduta diretta della neve e prestare attenzione a che l'unità esterna NON venga MAI sepolta sotto la neve.



- a Copertura o riparo contro la neve
- b Piedistallo
- c Direzione prevalente del vento
- d Uscita aria
- e Kit opzionale EKFT008D

In ogni caso, prevedere uno spazio di almeno 300 mm sotto all'unità. Inoltre, assicurarsi che l'unità venga posizionata almeno 100 mm sopra all'altezza massima a cui si prevede possa arrivare la neve. Per ulteriori informazioni, consultare ["7.3 Montaggio dell'unità esterna"](#) [▶ 85].

Nelle aree interessate da forti nevicate, è molto importante scegliere un luogo d'installazione in cui la neve NON può raggiungere l'unità. Qualora esistesse la possibilità di nevicate laterali, assicurarsi che la serpentina dello scambiatore di calore NON possa essere coperta dalla neve. Se necessario, installare una copertura o un riparo contro la neve e un piedistallo.

7.1.3 Requisiti del luogo d'installazione per l'unità interna



INFORMAZIONE

Leggere anche le precauzioni e i requisiti nelle ["2 Precauzioni generali di sicurezza"](#) [▶ 10].

- L'unità interna è progettata solo per l'installazione in interni e per le temperature ambiente seguenti:
 - Funzionamento in modalità riscaldamento ambiente: 5~30°C
 - Funzionamento in modalità raffreddamento ambiente: 5~35°C
 - Produzione di acqua calda sanitaria: 5~35°C. Se è stato installato EKECBUAF6V, la temperatura ambiente è limitata a 5~32°C.



INFORMAZIONE

Il raffreddamento si applica solo nel caso di modelli reversibili.

- Tenere a mente le seguenti linee guida per le misure:

Lunghezza massima della tubazione del refrigerante ^(a) tra unità interna e unità esterna	30 m
Lunghezza minima della tubazione del refrigerante ^(a) tra unità interna e unità esterna	3 m
Differenza di altezza massima tra unità interna e unità esterna:	

Quando l'unità esterna (ERGA06E ▲ V3H ▼ o ERGA08E ▲ V3H ▼) si trova nella posizione più alta	30 m
Quando l'unità esterna (ERGA04E ▲ V3 ▼ o ERGA04~08E ▲ V3A ▼) si trova nella posizione più alta	20 m
Quando l'unità interna si trova nella posizione più alta	20 m

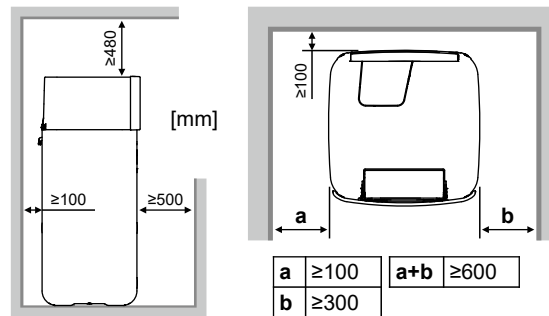
^(a) La lunghezza della tubazione del refrigerante corrisponde alla lunghezza della tubazione del liquido in una direzione.

- Tenere conto delle seguenti linee guida relative allo spazio per l'installazione:



ATTENZIONE

Installare l'unità interna alla distanza minima di 1 m da altre fonti di calore (>80°C) (per es. riscaldatori elettrici, riscaldatori a olio, camini) e da materiali combustibili. In caso contrario, l'unità potrebbe danneggiarsi o incendiarsi in casi estremi.



INFORMAZIONE

Qualora non fosse possibile mantenere le distanze indicate, questo potrebbe influire sulla facilità di manutenzione.



INFORMAZIONE

Se si dispone di uno spazio limitato per l'installazione, eseguire le seguenti operazioni prima di installare l'unità nella sua posizione finale: "[7.4.4 Collegamento del tubo flessibile di scarico allo scarico](#)" [▶ 93].

- La fondazione deve essere abbastanza resistente da sostenere il peso dell'unità. Considerare il peso dell'unità con un serbatoio di accumulo pieno d'acqua.

In caso di perdite d'acqua, è bene assicurarsi che l'acqua non possa causare danni allo spazio d'installazione e all'area circostante.

- La fondazione deve essere in bolla e levigata.

NON installare l'unità in luoghi in cui siano presenti le condizioni seguenti:

- In luoghi in cui si può riscontrare la presenza di vapore o nebbia d'olio minerale nell'atmosfera. Le parti in plastica possono deteriorarsi e cadere o provocare perdite d'acqua.
- Aree che richiedono silenzio (per esempio, nelle vicinanze di una camera da letto), onde evitare che il rumore del funzionamento possa causare disagio alle persone.
- Nei luoghi con un'umidità elevata (max. UR=85%), per esempio, in un bagno.
- In luoghi in cui è possibile la formazione di ghiaccio. La temperatura ambiente attorno all'unità interna deve essere >5°C.
- In un luogo dove l'unità sia esposta alla luce diretta del sole per lunghi periodi di tempo. La radiazione prolungata di raggi UV può danneggiare l'unità.

7.1.4 Requisiti speciali per unità che utilizzano R32

Oltre alle linee guida sulle distanze: Poiché la carica di refrigerante totale nel sistema è di $\geq 1,84$ kg, l'ambiente in cui si installa l'unità interna deve anche rispettare le condizioni descritte in "[7.1.5 Modelli di installazione](#)" [▶ 75].



AVVERTENZA

- NON forare, non bruciare le parti del ciclo del refrigerante.
- NON utilizzare mezzi che accelerino il processo di scongelamento o per pulire l'apparecchiatura che siano diversi da quelli consigliati dal produttore.
- Tenere presente che il refrigerante R32 NON ha alcun odore.



AVVERTENZA

L'apparecchiatura deve essere conservata in maniera tale da evitare danni meccanici e in una stanza ben aerata, senza fonti di accensione in funzionamento continuo (esempio: fiamme libere, apparecchiature a gas in funzione o riscaldatori elettrici in funzione) e delle dimensioni specificate di seguito.



AVVISO

- NON riutilizzare i giunti e le guarnizioni in rame già usati in precedenza.
- I giunti realizzati in fase di installazione tra le parti dell'impianto del refrigerante devono essere accessibili per la manutenzione.



AVVERTENZA

Assicurarsi che l'installazione, la manutenzione e la riparazione siano eseguite in conformità alle istruzioni di Daikin e alle legge vigente e che siano svolte ESCLUSIVAMENTE da personale autorizzato.



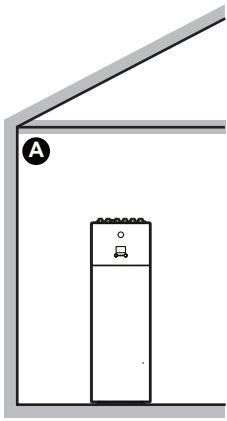
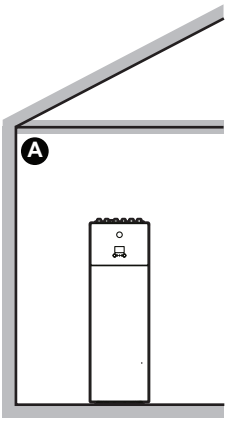
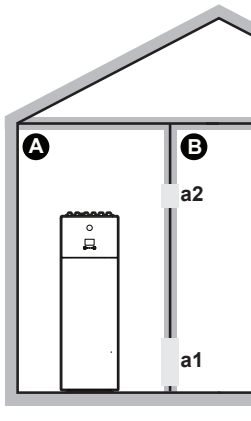
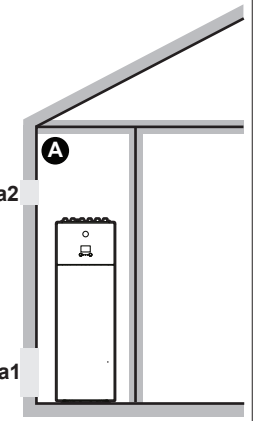
AVVISO

- Proteggere le tubature dai danni fisici.
- Mantenere al minimo l'installazione delle tubature.

7.1.5 Modelli di installazione

In base alla carica di refrigerante totale nel sistema e al tipo di ambiente in cui andrà installata l'unità interna, sono possibili vari modelli di installazione:

Se...		Allora...
Carica di refrigerante totale nel sistema	Tipo di ambiente	Modelli consentiti
<1,84 kg (cioè se la lunghezza delle tubazioni è <27 m)	Tutti	1 (2, 3 e 4 sono superflui. Non vi è la necessità di controllare la superficie minima di pavimento o di fornire delle aperture di ventilazione.)
≥1,84 kg (cioè se la lunghezza delle tubazioni è ≥27 m)	Soggiorno, cucina, garage, soffitta, cantina, ripostiglio	2, 3
	Locale tecnico (cioè ambiente che non sarà MAI abitato)	2, 3, 4

	MODELLO 1	MODELLO 2	MODELLO 3	MODELLO 4
				
Aperture di ventilazione	N/A	N/A	Tra ambiente A e B	Tra ambiente A ed esterno
Superficie minima di pavimento	N/A	Ambiente A	Ambiente A + Ambiente B	N/A
Limitazioni	Vedere "MODELLO 1" [▶ 75]	Vedere "MODELLO 2 e 3" [▶ 76] e "Tabelle per MODELLO 2 e 3" [▶ 78]		Vedere "MODELLO 4" [▶ 80]

A	Ambiente A (= ambiente in cui è installata l'unità interna)
B	Ambiente B (= ambiente adiacente)
a1	Apertura inferiore per la ventilazione naturale
a2	Apertura superiore per la ventilazione naturale

MODELLO 1

Per il MODELLO 1 è sufficiente attenersi alle linee guida sul distanziamento descritte in "7.1.3 Requisiti del luogo d'installazione per l'unità interna" [▶ 72].

MODELLO 2 e 3

Per il MODELLO 2 e 3, oltre alle linee guida sul distanziamento descritte in "[7.1.3 Requisiti del luogo d'installazione per l'unità interna](#)" [▶ 72], è anche necessario rispettare i requisiti relativi alla superficie minima del pavimento, come descritto nel diagramma di flusso seguente. Il diagramma di flusso utilizza le tabelle seguenti: "[Tabella 1: Carica di refrigerante massima consentita in un ambiente: unità interna](#)" [▶ 78], "[Tabella 2: Superficie minima sul pavimento: unità interna](#)" [▶ 79] e "[Tabella 3: Superficie minima dell'apertura di sfiato per la ventilazione naturale](#)" [▶ 79].



INFORMAZIONE

Unità interne multiple. Se in un ambiente sono installate due o più unità interne, si deve considerare quale sia la carica massima di refrigerante che potrebbe essere liberata nell'ambiente qualora si verificasse una SINGOLA perdita. **Esempio:** Se nell'ambiente sono installate due unità interne, ciascuna con la propria unità esterna, allora sarà necessario tenere conto della carica di refrigerante della combinazione interna-esterna più grande.

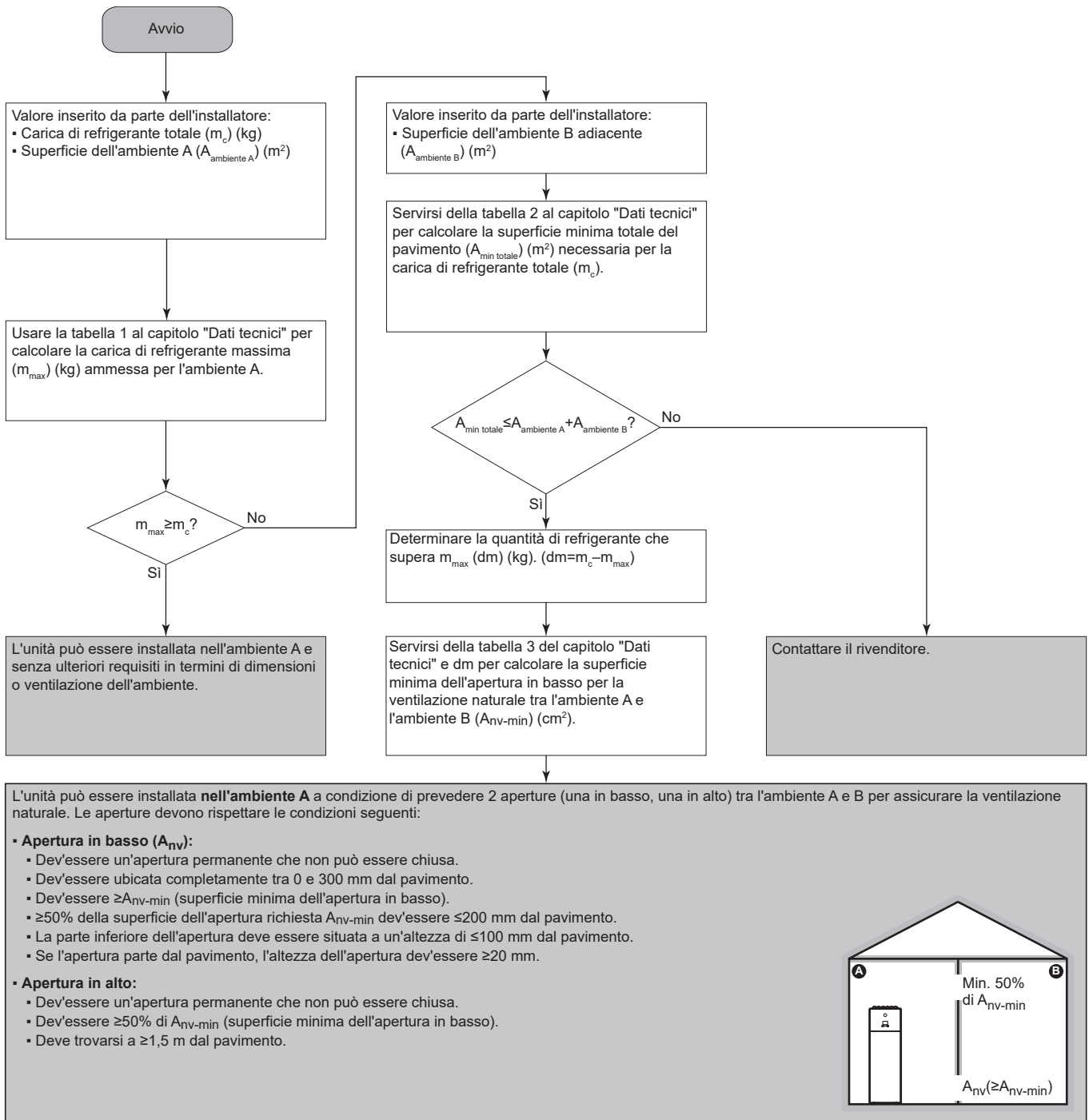


Tabelle per MODELLO 2 e 3

Tabella 1: Carica di refrigerante massima consentita in un ambiente: unità interna

A _{ambiente} (m ²)	Carica di refrigerante massima in un ambiente (m _{max}) (kg)
	H=600 mm
1	0,138
2	0,276
3	0,414
4	0,553
5	0,691
6	0,829
7	0,907
8	0,970
9	1,028
10	1,084
11	1,137
12	1,187
13	1,236
14	1,283
15	1,328
16	1,371
17	1,413
18	1,454
19	1,494
20	1,533
21	1,571
22	1,608
23	1,644
24	1,679
25	1,714
26	1,748
27	1,781
28	1,814
29	1,846
30	1,877
31	1,909

**INFORMAZIONE**

- Per i modelli HPSU, si considera che "L'altezza d'installazione (H)" debba essere di 600 mm per conformarsi alla norma CEI 60335-2-40:2013 A1 2016 Comma GG2.
- Per valori A_{ambiente} intermedi (ovvero, quando A_{ambiente} è compreso tra due valori della tabella), considerare il valore che corrisponde al valore A_{ambiente} inferiore della tabella. Se $A_{\text{ambiente}}=12,5 \text{ m}^2$, considerare il valore che corrisponde a " $A_{\text{ambiente}}=12 \text{ m}^2$ ".

Tabella 2: Superficie minima sul pavimento: unità interna

m_c (kg)	Superficie minima di pavimento (m^2)
	H=600 mm
1,84	28,81
1,86	29,44
1,88	30,08
1,90	30,72

**INFORMAZIONE**

- Per i modelli HPSU, si considera che "L'altezza d'installazione (H)" debba essere di 600 mm per conformarsi alla norma CEI 60335-2-40:2013 A1 2016 Comma GG2.
- Per i valori m_c intermedi (ovvero, quando m_c è compreso tra due valori della tabella), considerare il valore che corrisponde al valore m_c più alto della tabella. Se $m_c=1,87 \text{ kg}$, considerare il valore che corrisponde a " $m_c=1,88 \text{ kg}$ ".
- I sistemi con una carica di refrigerante totale (m_c) $<1,84 \text{ kg}$ (cioè se la lunghezza della tubazione è $<27 \text{ m}$) NON sono soggetti ad alcun requisito per quanto riguarda l'ambiente di installazione.
- Le cariche $>1,9 \text{ kg}$ NON sono ammesse sull'unità.

Tabella 3: Superficie minima dell'apertura di sfianto per la ventilazione naturale

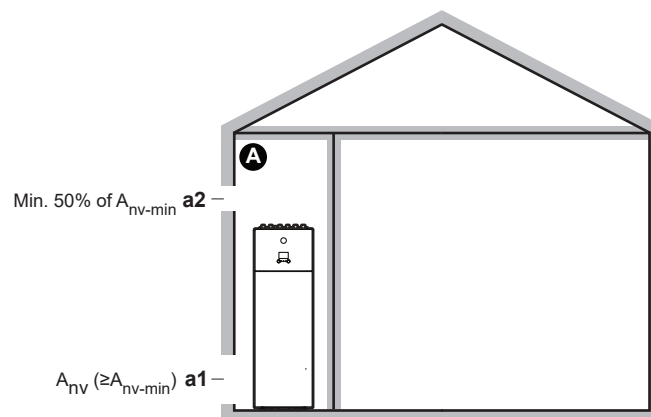
m_c	m_{max}	$dm=m_c-m_{\text{max}}$ (kg)	Superficie minima dell'apertura in basso (cm^2)
			H=600 mm
1,9	0,1	1,80	729
1,9	0,3	1,60	648
1,9	0,5	1,40	567
1,9	0,7	1,20	486
1,9	0,9	1,00	418
1,9	1,1	0,80	370
1,9	1,3	0,60	301
1,9	1,5	0,40	216
1,9	1,7	0,20	115

**INFORMAZIONE**

- Per i modelli con posizionamento sul pavimento, si considera che "L'altezza d'installazione (H)" debba essere 600 mm per conformarsi alla norma CEI 60335-2-40:2013 A1 2016 Comma GG2.
- Per i valori dm intermedi (ovvero, quando dm è compreso tra due valori dm della tabella), considerare il valore che corrisponde al valore dm superiore della tabella. Se $dm=1,55$ kg, considerare il valore che corrisponde a " $dm=1,6$ kg".

MODELLO 4

Il MODELLO 4 è permesso per installazioni solo nei locali tecnici (cioè ambienti che non saranno MAI abitati). Per questo modello non vi sono requisiti di superficie minima di pavimento, se si forniscono 2 aperture (una in basso, una in alto) tra l'ambiente e l'esterno per assicurare la ventilazione naturale. L'ambiente deve essere protetto dal gelo.



A	Ambiente non occupato dove è installata l'unità interna. Deve essere protetto dal gelo.
a1	<p>A_{nv}: Apertura in basso per la ventilazione naturale tra l'ambiente non occupato e l'esterno.</p> <ul style="list-style-type: none"> ▪ Si deve trattare di un'apertura permanente che non potrà essere chiusa. ▪ Deve essere a livello del terreno. ▪ Deve essere ubicata interamente a una distanza compresa tra 0 e 300 mm dal pavimento dell'ambiente non occupato. ▪ Deve essere $\geq A_{nv-min}$ (superficie minima dell'apertura inferiore, come specificato nella tabella seguente). ▪ $\geq 50\%$ della superficie dell'apertura richiesta A_{nv-min} deve trovarsi a una distanza ≤ 200 mm dal pavimento dell'ambiente non occupato. ▪ La parte inferiore dell'apertura deve trovarsi a una distanza ≤ 100 mm dal pavimento dell'ambiente non occupato. ▪ Se l'apertura parte dal pavimento, l'altezza dell'apertura deve essere ≥ 20 mm.

a2	<p>Apertura in alto per la ventilazione naturale tra l'ambiente A e l'esterno.</p> <ul style="list-style-type: none"> ▪ Si deve trattare di un'apertura permanente che non potrà essere chiusa. ▪ Deve essere $\geq 50\%$ di A_{nv-min} (superficie minima dell'apertura inferiore, come specificato nella tabella seguente). ▪ Deve essere $\geq 1,5$ m dal pavimento dell'ambiente non occupato.
-----------	---

A_{nv-min} (superficie minima dell'apertura inferiore per la ventilazione naturale)

La superficie minima dell'apertura inferiore per la ventilazione naturale tra l'ambiente non occupato e l'esterno dipende dalla quantità totale di refrigerante nel sistema. Per le cariche di refrigerante intermedie, utilizzare la riga con il valore più alto. **Esempio:** Se la carica di refrigerante è di 4,3 kg, usare la riga con 4,4 kg.

Carica di refrigerante totale (kg)	A_{nv-min} (dm ²)
2	7,2
2,2	7,5
2,4	7,8
2,6	8,2
2,8	8,5
3	8,8
3,2	9,1
3,4	9,3
3,6	9,6
3,8	9,9
4	10,1
4,2	10,4
4,4	10,6
4,6	10,9
4,8	11,1
5	11,3
5,2	11,5
5,4	11,8
5,6	12,0
5,8	12,2

7.2 Apertura e chiusura delle unità

7.2.1 Note relative all'apertura delle unità

In certi casi, si deve aprire l'unità. **Esempio:**

- Durante il collegamento delle tubazioni del refrigerante
- Quando si collega il cablaggio elettrico

- Quando si devono eseguire interventi di manutenzione o assistenza sull'unità

**PERICOLO: RISCHIO DI ELETTROCUZIONE**

NON lasciare l'unità incustodita se è stato rimosso il coperchio di servizio.

7.2.2 Apertura dell'unità esterna

**PERICOLO: RISCHIO DI ELETTROCUZIONE****PERICOLO: RISCHIO DI USTIONI/SCOTTATURE**

Vedere "8.2.8 Per collegare la tubatura del refrigerante all'unità esterna" [▶ 101] e "9.2.2 Collegamento del cablaggio elettrico all'unità esterna" [▶ 124].

7.2.3 Chiusura dell'unità esterna

- 1 Chiudere il coperchio del quadro elettrico.
- 2 Chiudere il coperchio di servizio.

**AVVISO**

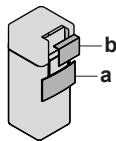
Nel chiudere il coperchio dell'unità esterna, assicurarsi che la coppia di serraggio NON superi il valore di 4,1 N•m.

7.2.4 Apertura dell'unità interna

**AVVISO**

La copertura superiore si può rimuovere solo se il quadro elettrico è abbassato.

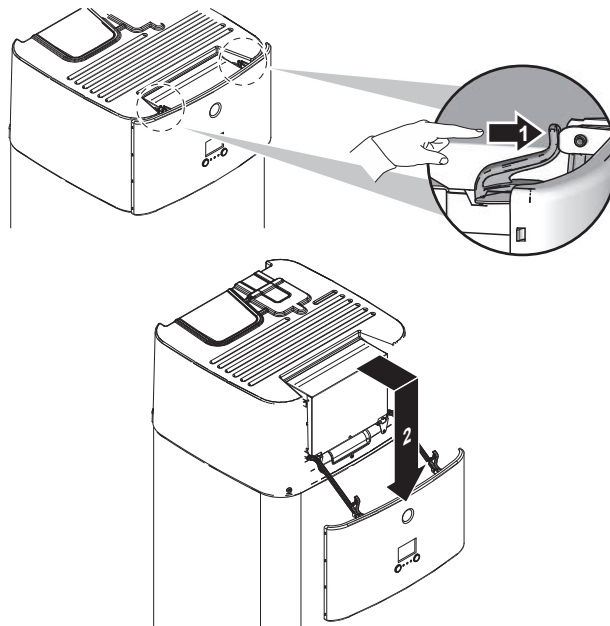
Panoramica



- a Pannello di interfaccia dell'utilizzatore
- b Coperchio del quadro elettrico

Aperto

- 1 Rimuovere il pannello di interfaccia dell'utilizzatore. Aprire le cerniere alla sommità e fare scorrere il pannello dell'interfaccia in basso.



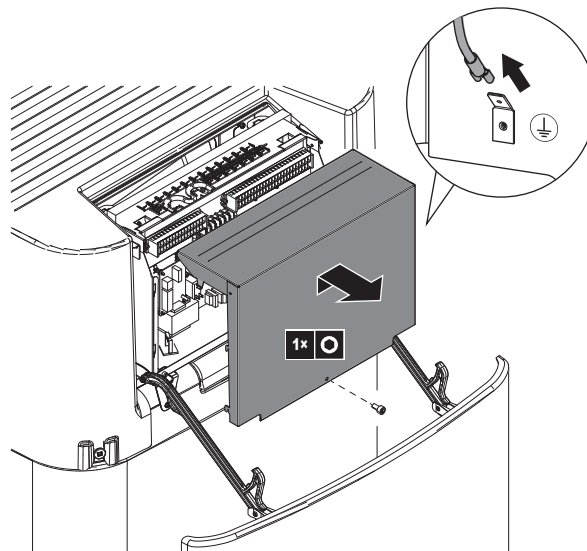
- 2 Rimuovere il coperchio del quadro elettrico.



AVVISO

NON danneggiare né rimuovere la protezione imbottita del quadro elettrico.

- 3 Scollegare il collegamento di massa dalla copertura superiore del quadro elettrico.

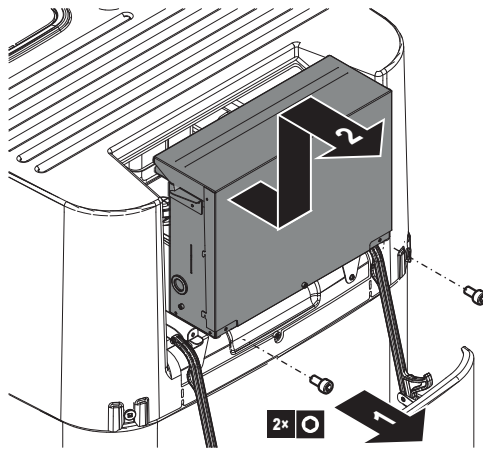


7.2.5 Abbassare il quadro elettrico dell'unità interna e rimuovere la copertura superiore

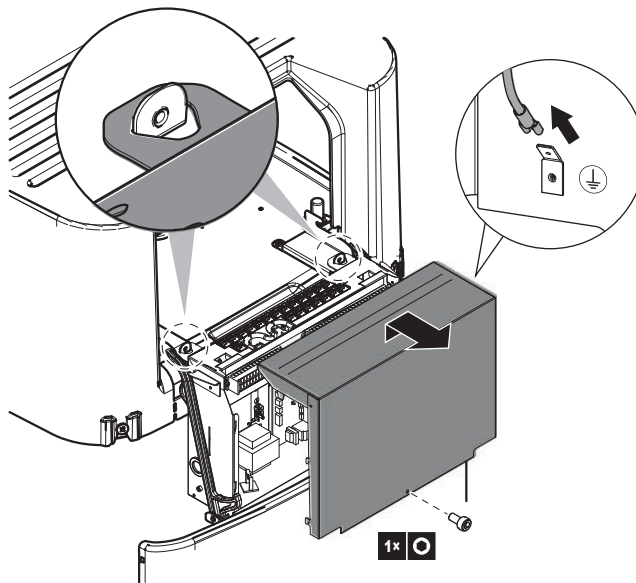
Durante l'installazione, sarà necessario accedere all'interno dell'unità interna. Per avere un accesso frontale più agevole, abbassare il quadro elettrico dell'unità, procedendo come segue:

Prerequisito: Il pannello dell'interfaccia utente è stato rimosso.

- 1 Allentare le viti.
- 2 Sollevare il quadro elettrico.



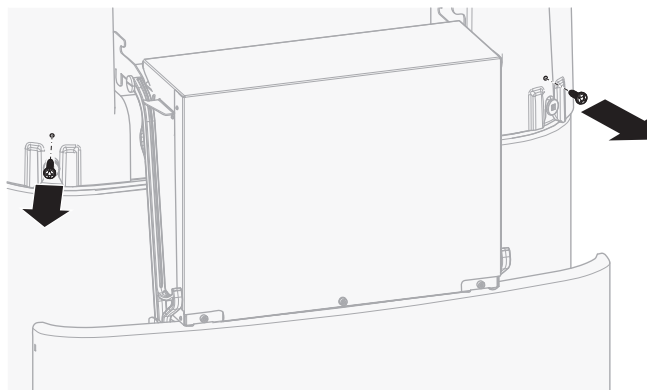
3 Abbassare il quadro elettrico.

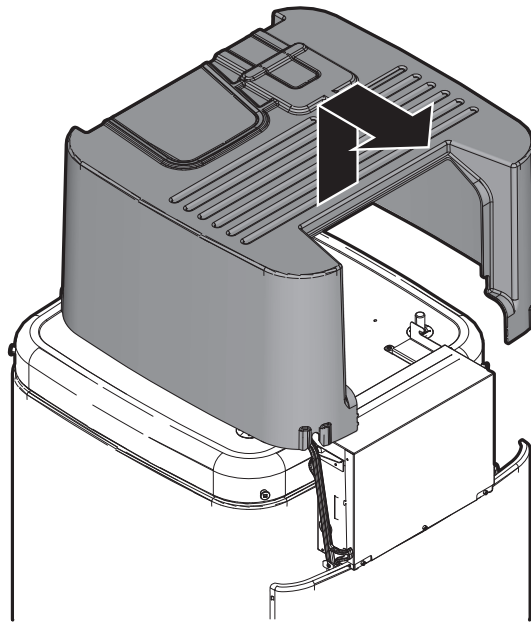


4 Se il quadro elettrico è aperto: scollegare il collegamento di massa dalla copertura superiore del quadro elettrico.

5 Se necessario, rimuovere la copertura superiore. Ciò è necessario nei casi seguenti:

- Collegamento delle tubazioni dell'acqua
- Collegamento BIV o del kit DB
- Collegamento del riscaldatore di riserva





7.2.6 Chiusura dell'unità interna

- 1 Ricollegare il collegamento di massa alla copertura superiore del quadro elettrico.
- 2 Chiudere il coperchio del quadro elettrico.
- 3 Rimontare la copertura superiore.
- 4 Verificare che la copertura superiore sia installata correttamente.
- 5 Avvitare le viti della copertura superiore per fissarla.
- 6 Mettere al suo posto il quadro elettrico.
- 7 Rimontare il pannello dell'interfaccia utente.



AVVISO

Nel chiudere l'unità interna, assicurarsi che la coppia di serraggio NON superi il valore di 4,1 N•m.

7.3 Montaggio dell'unità esterna

7.3.1 Note relative al montaggio dell'unità esterna

Quando

È necessario montare l'unità esterna e l'unità interna prima di collegare il refrigerante e le tubazioni idrauliche.

Flusso di lavoro tipico

Il montaggio dell'unità esterna si compone tipicamente delle fasi seguenti:

- 1 Fornitura della struttura d'installazione.
- 2 Installazione dell'unità esterna.
- 3 Prevenzione della caduta dell'unità esterna.
- 4 Proteggere l'unità da neve e vento installando un riparo contro la neve e pannelli deflettori. Vedere "7.1 Preparazione del luogo di installazione" [▶ 68].

7.3.2 Precauzioni da osservare durante il montaggio dell'unità esterna



INFORMAZIONE

Leggere anche le precauzioni e i requisiti ai seguenti capitoli:

- "2 Precauzioni generali di sicurezza" [▶ 10]
- "7.1 Preparazione del luogo di installazione" [▶ 68]

7.3.3 Fornitura della struttura d'installazione

Controllare che il terreno su cui si deve installare l'unità sia solido e piano, in modo tale che l'unità non generi vibrazioni o rumore durante il funzionamento.

Fissare saldamente l'unità per mezzo dei bulloni del basamento, in base al disegno del basamento stesso.

Questa sezione mostra diverse strutture di installazione. Per tutte, utilizzare 4 serie di bulloni di ancoraggio M8 o M10, dadi e rondelle. In ogni caso, prevedere uno spazio di almeno 300 mm sotto all'unità. Inoltre, assicurarsi che l'unità venga posizionata almeno 100 mm al di sopra dell'altezza massima a cui si prevede possa arrivare la neve caduta.



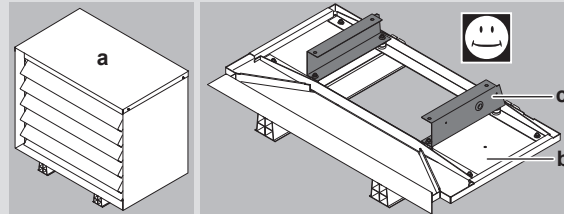
INFORMAZIONE

L'altezza massima della parte sporgente superiore dei bulloni è di 15 mm.



INFORMAZIONE

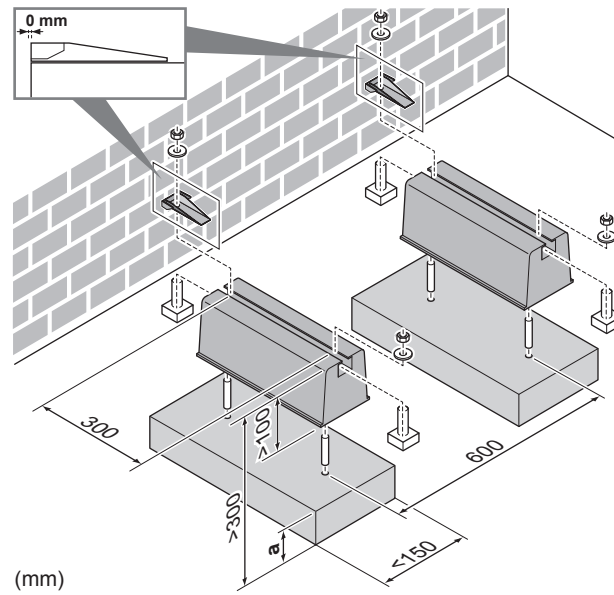
Quando si installano le traverse ad U insieme alla protezione acustica (EKLN08A1), occorre applicare istruzioni di installazione diverse per le traverse ad U. Vedere il manuale d'installazione della protezione acustica.



a Protezione acustica

b Parti inferiori della protezione acustica

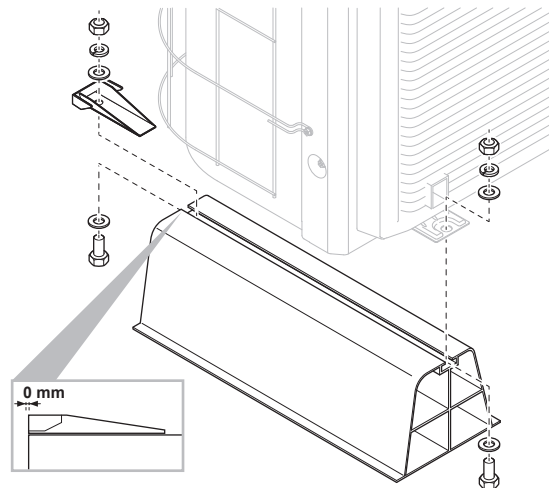
c Traverse ad U

Opzione 1: su piedini di montaggio "flessibili con puntone"

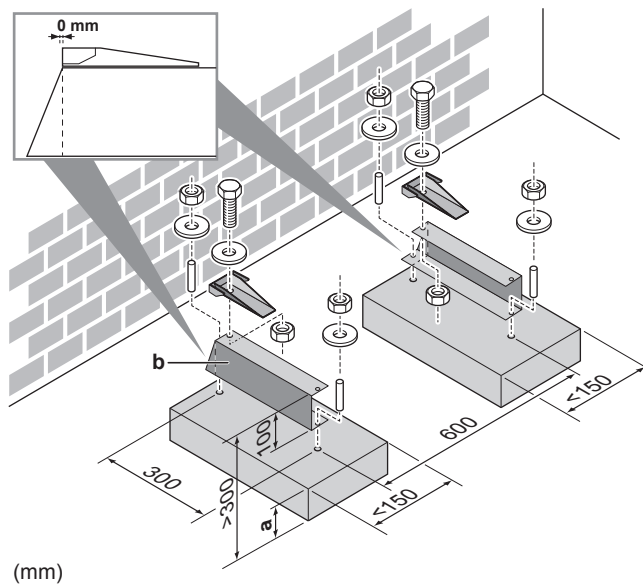
a Altezza massima raggiunta dalla neve caduta

Opzione 2: su piedini di montaggio in plastica

In questo caso, è possibile utilizzare i bulloni, dadi, rondelle e rondelle elastiche forniti con l'unità come accessori.

**Opzione 3: su un piedistallo con il kit opzionale EKFT008D**

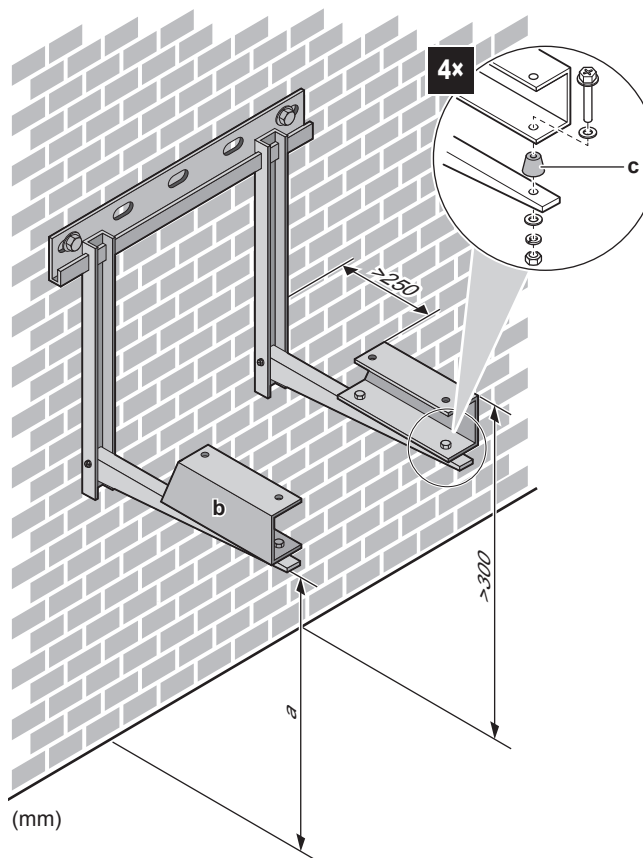
Il kit opzionale EKFT008D è raccomandato in aree con abbondanti nevicate.



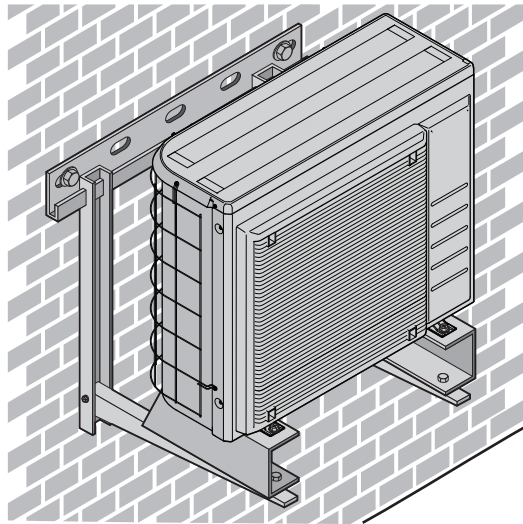
- (mm)
- a Altezza massima raggiunta dalla neve caduta
 - b Kit opzionale EKFT008D

Opzione 4: su delle staffe fissate alle parete con il kit opzionale EKFT008D

Il kit opzionale EKFT008D è raccomandato in aree con abbondanti nevicate.



- (mm)
- a Altezza massima raggiunta dalla neve caduta
 - b Kit opzionale EKFT008D
 - c Gommino anti-vibrazioni (da reperire in loco)



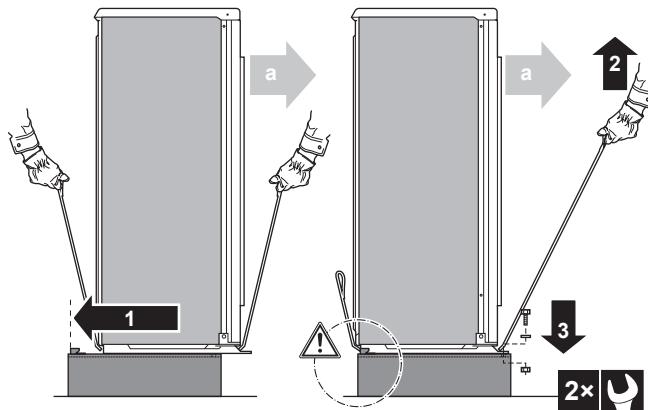
7.3.4 Apertura dell'unità esterna



ATTENZIONE

NON rimuovere il cartone di protezione finché l'unità non sarà stata installata correttamente.

- 1 Sollevare l'unità esterna come descritto in "4.1.2 Per maneggiare l'unità esterna" [▶ 22].
- 2 Installare l'unità esterna nel modo seguente:
 - (1) Collocare l'unità in posizione (utilizzando l'imbracatura a sinistra e la maniglia a destra).
 - (2) Rimuovere l'imbracatura (tirandola da 1 lato).
 - (3) Fissare l'unità.



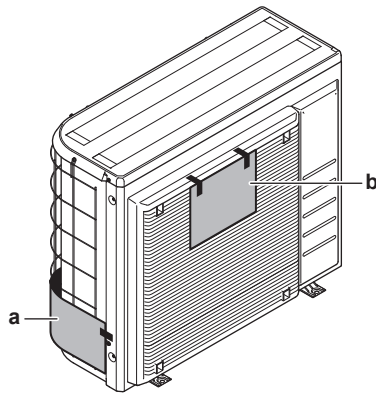
a Uscita aria



AVVISO

Allineare correttamente l'unità. Assicurarsi che il retro dell'unità NON sporga.

- 3 Rimuovere il cartone di protezione e il foglio di istruzioni.



a Cartone di protezione
b Foglio di istruzioni

7.3.5 Fornitura dello scarico

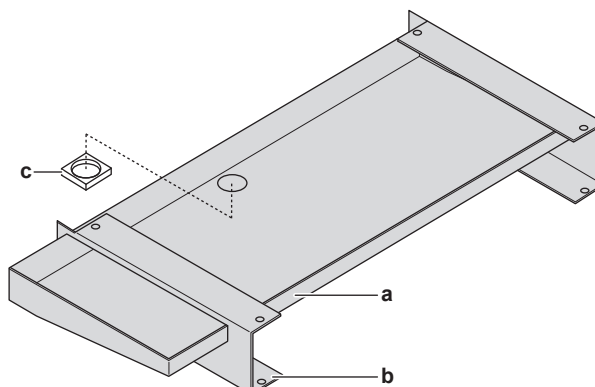
- Assicurarsi che l'acqua della condensa possa essere evacuata adeguatamente.
- Installare l'unità su una base che possa assicurare uno scarico adeguato, al fine di evitare gli accumuli di ghiaccio.
- Tutt'attorno al basamento occorre predisporre una canalina per lo scolo dell'acqua scaricata dall'unità.
- Evitare che l'acqua di scarico fuoriesca e inondi il percorso pedonale, che NON dovrà diventare scivoloso in caso di temperature sotto allo zero.
- Se si installa l'unità su un sostegno, installare una piastra impermeabile entro 150 mm dal fondo dell'unità, per impedire che l'acqua penetri nell'unità e per evitare il gocciolamento dell'acqua di scarico (vedere la figura seguente).



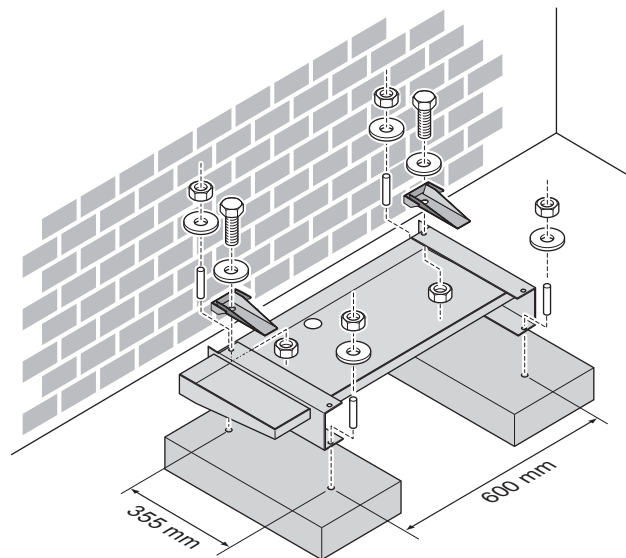
AVVISO

Se i fori di scarico dell'unità esterna sono otturati, prevedere uno spazio di almeno 300 mm sotto all'unità esterna.

- **Bacinella di drenaggio.** È possibile utilizzare la bacinella di drenaggio opzionale (EKDP008D) per raccogliere l'acqua di scarico. Per le istruzioni d'installazione complete, vedere il manuale d'installazione della bacinella di drenaggio. In breve, la bacinella di drenaggio deve essere installata in piano (con una tolleranza di 1° su tutti i lati) e nel modo seguente:



- a Bacinella di drenaggio
- b Traverse ad U
- c Isolante del foro di scarico

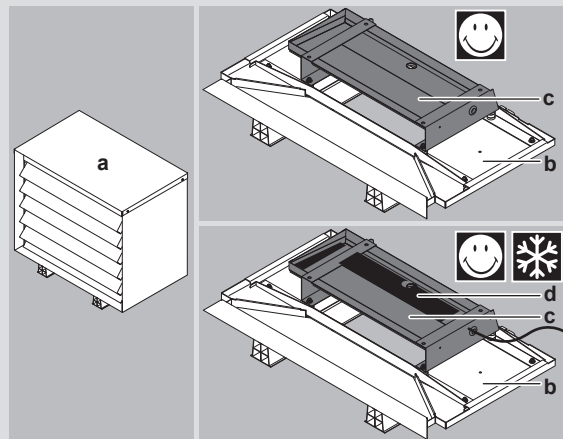


- **Riscaldatore della bacinella di drenaggio.** È possibile utilizzare il riscaldatore della bacinella di drenaggio opzionale (EKDPH008CA) per evitare che la bacinella di drenaggio possa gelare. Per le istruzioni d'installazione, vedere il manuale d'installazione del riscaldatore della bacinella di drenaggio.
- **Tubo di scarico non riscaldato.** Se si usa il riscaldatore con bacinella di drenaggio senza tubo di scarico oppure con un tubo di scarico non riscaldato, rimuovere l'isolante del foro di scarico (voce c nella figura).



INFORMAZIONE

Quando si installa il kit della bacinella di drenaggio (con o senza riscaldatore della bacinella di drenaggio) insieme alla protezione acustica (EKLN08A1), occorre applicare istruzioni di installazione diverse per il kit della bacinella di drenaggio. Vedere il manuale d'installazione della protezione acustica.

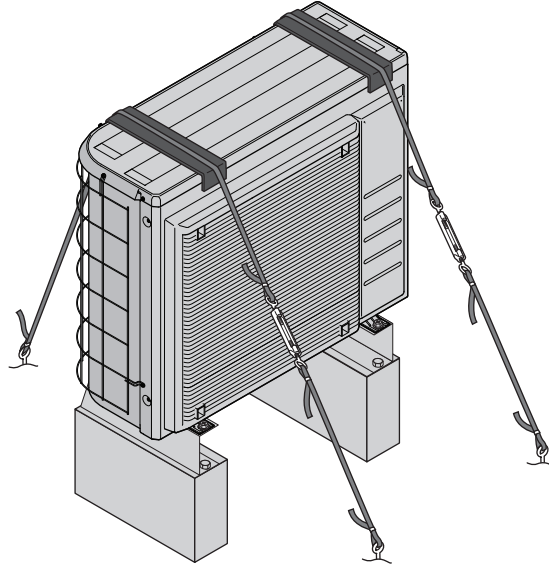


- a Protezione acustica
- b Parti inferiori della protezione acustica
- c Kit bacinella di drenaggio
- d Riscaldatore della bacinella di drenaggio

7.3.6 Prevenzione della caduta dell'unità esterna

Nel caso si dovesse installare l'unità in luoghi in cui un forte vento potrebbe inclinare l'unità, prendere le seguenti misure:

- 1 Preparare 2 cavi come indicato nell'illustrazione che segue (non forniti).
- 2 Disporre i 2 cavi sopra all'unità esterna.
- 3 Inserire un foglio di gomma tra i cavi e l'unità esterna per evitare che i cavi possano graffiare la vernice (non fornito).
- 4 Attaccare le estremità dei cavi.
- 5 Stringere i cavi.



7.4 Montaggio dell'unità interna

7.4.1 Note relative al montaggio dell'unità interna

Quando

È necessario montare l'unità esterna e l'unità interna prima di collegare il refrigerante e le tubazioni idrauliche.

Flusso di lavoro tipico

Il montaggio dell'unità interna si compone tipicamente delle fasi seguenti:

- 1 Installazione dell'unità interna.

7.4.2 Precauzioni da osservare durante il montaggio dell'unità interna



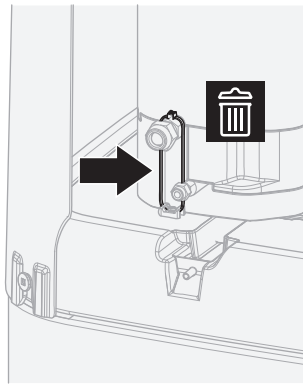
INFORMAZIONE

Leggere anche le precauzioni e i requisiti ai seguenti capitoli:

- "2 Precauzioni generali di sicurezza" [▶ 10]
- "7.1 Preparazione del luogo di installazione" [▶ 68]

7.4.3 Installazione dell'unità interna

- 1 Sollevare l'unità interna dal pallet e posarla sul pavimento. Vedere anche "4.2.3 Movimentazione dell'unità interna" [▶ 25].
- 2 Rimuovere la fascetta (fissaggio per il trasporto). Vedere anche "7.2.4 Apertura dell'unità interna" [▶ 82].



- 3 Collegare il tubo flessibile di scarico allo scarico. Vedere "7.4.4 Collegamento del tubo flessibile di scarico allo scarico" [▶ 93].
- 4 Fare scivolare l'unità interna in posizione.

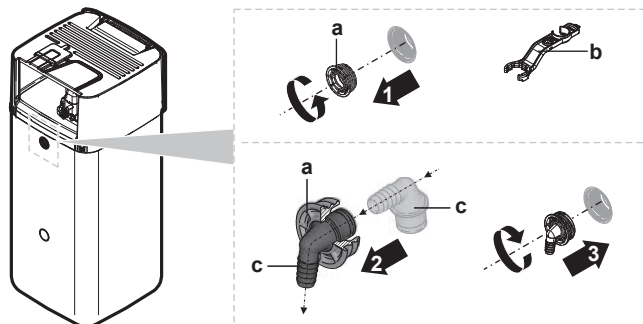
**AVVISO**

Livello. Verificare che l'unità sia in piano.

7.4.4 Collegamento del tubo flessibile di scarico allo scarico

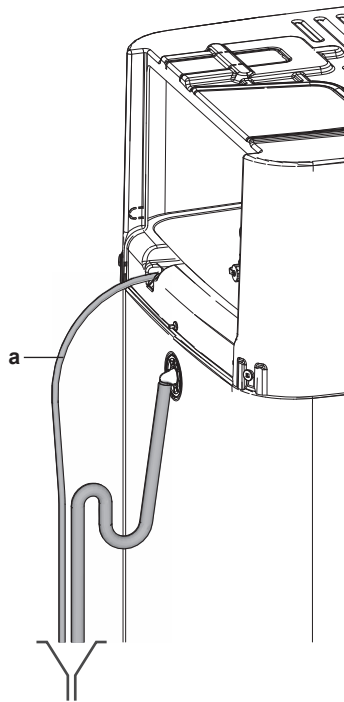
L'acqua traboccata dal serbatoio di accumulo dell'acqua, nonché l'acqua raccolta nella coppa di scarico deve essere drenata. I tubi flessibili di scarico vanno collegati a uno scarico adeguato, secondo la legislazione applicabile.

- 1 Aprire il tappo a vite.



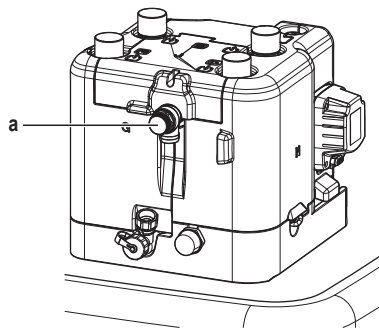
- a Tappo a vite
- b Chiave per montaggio
- c Connettore del troppopieno

- 2 Inserire il connettore del troppopieno dentro il tappo a vite.
- 3 Montare il connettore del troppopieno.
- 4 Fissare il tubo flessibile di scarico al connettore del troppopieno.
- 5 Collegare il tubo flessibile di scarico a uno scarico adeguato. Assicurarsi che l'acqua possa scorrere attraverso il tubo flessibile di scarico. Assicurarsi che il livello dell'acqua non possa salire oltre il troppopieno.
- 6 Collegare il tubo flessibile della coppa di scarico alla connessione della coppa di scarico e collegare a uno scarico adeguato.



a Tubo flessibile della coppa di scarico

- 7** Collegare la valvola di sicurezza a uno scarico adeguato, secondo la legislazione applicabile. Assicurarsi che l'eventuale fuoriuscita di vapore o di acqua venga drenata in modalità protetta dal gelo, sicura e osservabile.



a Valvola di sicurezza

8 Installazione delle tubazioni

In questo capitolo

8.1	Preparazione delle tubazioni del refrigerante	95
8.1.1	Requisiti per le tubazioni del refrigerante	95
8.1.2	Isolante per le tubazioni del refrigerante	96
8.2	Collegamento della tubazione del refrigerante	96
8.2.1	Informazioni sul collegamento delle tubazioni del refrigerante	96
8.2.2	Precauzioni per il collegamento delle tubazioni del refrigerante	97
8.2.3	Linea guida per il collegamento delle tubazioni del refrigerante	98
8.2.4	Linee guida per curvare i tubi	98
8.2.5	Per svasare l'estremità dei tubi	99
8.2.6	Per saldare le estremità dei tubi	99
8.2.7	Utilizzo della valvola di arresto e dell'apertura di servizio	100
8.2.8	Per collegare la tubatura del refrigerante all'unità esterna	101
8.2.9	Collegamento delle tubazioni del refrigerante all'unità interna	101
8.3	Controllo delle tubazioni del refrigerante	102
8.3.1	Controllo delle tubazioni del refrigerante	102
8.3.2	Precauzioni per il controllo delle tubazioni del refrigerante	103
8.3.3	Verifica della presenza di perdite	103
8.3.4	Esecuzione dell'essiccazione sotto vuoto	103
8.4	Carica del refrigerante	105
8.4.1	Carica del refrigerante	105
8.4.2	Precauzioni durante il caricamento del refrigerante	106
8.4.3	Per fissare l'etichetta dei gas serra fluorinati	106
8.5	Preparazione delle tubazioni idrauliche	106
8.5.1	Requisiti per il circuito idraulico	106
8.5.2	Per controllare il volume e la portata dell'acqua	110
8.6	Collegamento delle tubazioni dell'acqua	111
8.6.1	Note relative al collegamento della tubazione dell'acqua	111
8.6.2	Precauzioni da osservare al momento di collegare la tubazione dell'acqua	111
8.6.3	Per collegare la tubazione dell'acqua	111
8.6.4	Collegamento del serbatoio a pressione	114
8.6.5	Riempimento del sistema di riscaldamento	115
8.6.6	Riempimento dello scambiatore di calore interno al serbatoio di accumulo	116
8.6.7	Riempimento del serbatoio di accumulo	117
8.6.8	Isolamento della tubazione dell'acqua	118

8.1 Preparazione delle tubazioni del refrigerante

8.1.1 Requisiti per le tubazioni del refrigerante



INFORMAZIONE

Leggere anche le precauzioni e i requisiti nelle "2 Precauzioni generali di sicurezza" [▶ 10].

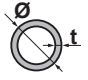
Per altri requisiti, consultare anche "7.1.4 Requisiti speciali per unità che utilizzano R32" [▶ 74].

- **Lunghezza delle tubazioni:** consultare "7.1.3 Requisiti del luogo d'installazione per l'unità interna" [▶ 72].
- **Materiale delle tubazioni:** rame senza saldature disossidato con acido fosforico
- **Collegamento delle tubazioni:** Sono consentite solo le connessioni svasate e brasate. Le unità interne ed esterne hanno le connessioni svasate. Collegare entrambe le estremità senza brasatura. Se occorre la brasatura, tenere conto delle indicazioni contenute nella guida di consultazione per l'installatore dell'unità esterna.
- **Collegamenti svasati:** Utilizzare solo materiale temprato.

▪ **Diametro delle tubazioni:**

Tubazione del liquido	Ø6,4 mm (1/4")
Tubazione del gas	Ø15,9 mm (5/8")

▪ **Grado di tempra e spessore delle tubazioni:**

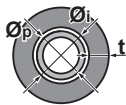
Diametro esterno (Ø)	Classe di tempra	Spessore (t) ^(a)	
6,4 mm (1/4")	Ricotto (O)	≥0,8 mm	
15,9 mm (5/8")	Ricotto (O)	≥1,0 mm	

^(a) In base alle norme vigenti e alla pressione di esercizio massima dell'unità (vedere "PS High" sulla targhetta dell'unità), potrebbero essere necessarie tubazioni di spessore superiore.

8.1.2 Isolante per le tubazioni del refrigerante

- L'utilizzo della schiuma di polietilene come materiale isolante:
 - con un rapporto di trasferimento termico compreso tra 0,041 e 0,052 W/mK (0,035 e 0,045 kcal/mh°C)
 - con una resistenza al calore di almeno 120°C
- Spessore dell'isolante

Diametro esterno del tubo (Ø _p)	Diametro interno dell'isolante (Ø _i)	Spessore dell'isolante (t)
6,4 mm (1/4")	8~10 mm	10 mm
15,9 mm (5/8")	16~20 mm	13 mm



Se la temperatura è più alta di 30°C e l'umidità relativa è maggiore dell'80%, allora lo spessore dei materiali isolanti dovrà essere almeno di 20 mm per evitare la formazione di condensa sulla superficie dell'isolamento.

8.2 Collegamento della tubazione del refrigerante

8.2.1 Informazioni sul collegamento delle tubazioni del refrigerante

Prima di collegare le tubazioni del refrigerante

Assicurarsi che le unità esterna e interna siano montate.

Flusso di lavoro tipico

Il collegamento delle tubazioni del refrigerante richiede di:

- Collegamento delle tubazioni del refrigerante all'unità esterna
- Collegamento delle tubazioni del refrigerante all'unità interna
- Isolamento delle tubazioni del refrigerante

- Tenere presenti le linee guida relative a:
 - Curvatura dei tubi
 - Svasatura delle estremità del tubo
 - Brasatura
 - Uso delle valvole di arresto

8.2.2 Precauzioni per il collegamento delle tubazioni del refrigerante



INFORMAZIONE

Leggere inoltre le precauzioni e i requisiti nei seguenti capitoli:

- "2 Precauzioni generali di sicurezza" [▶ 10]
- "8.1 Preparazione delle tubazioni del refrigerante" [▶ 95]



PERICOLO: RISCHIO DI USTIONI/SCOTTATURE



AVVISO

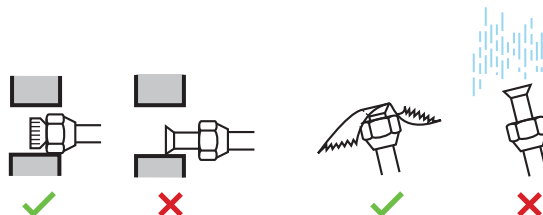
- NON usare olio minerale sulle parti svasate.
- NON riutilizzare tubazioni prese da impianti precedenti.
- Non installare MAI un essiccatore su questa unità R32 per tutelarne la vita utile. Il materiale essiccante potrebbe sciogliersi e danneggiare il sistema.



AVVISO

Tenere in considerazione le precauzioni seguenti per quanto riguarda le tubazioni del refrigerante:

- Evitare che nel ciclo del refrigerante si possa mescolare qualsiasi altra sostanza (per esempio aria) oltre al refrigerante designato.
- Aggiungere esclusivamente R32 come refrigerante.
- Impiegare esclusivamente attrezzi per l'installazione (set di manometri con collettore, ecc.) adatti agli impianti R32 e quindi atti a sopportare la pressione presente e a prevenire che materiali estranei (per esempio oli minerali e umidità) si mescolino nel sistema.
- Montare le tubazioni in modo tale che la svasatura NON sia sottoposta a sollecitazioni meccaniche.
- NON lasciare le tubazioni incustodite sul sito. Se l'installazione NON viene effettuata in 1 giorno, proteggere le tubazioni come descritto nella seguente tabella per impedire a sporcizia, liquidi o polvere di penetrare al loro interno.
- Prestare la massima attenzione nel far passare i tubi di rame attraverso le pareti (vedere la figura seguente).



Unità	Periodo d'installazione	Metodo di protezione
Unità esterna	>1 mese	Pizzicare il tubo
	<1 mese	Pizzicare o nastrare il tubo
Unità interna	Indipendentemente dal periodo	



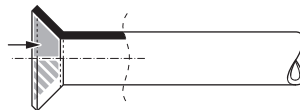
AVVISO

NON aprire la valvola di arresto del refrigerante prima di aver controllato le tubazioni del refrigerante. Se è necessario caricare del refrigerante aggiuntivo, si consiglia di aprire la valvola di arresto del refrigerante dopo il caricamento.

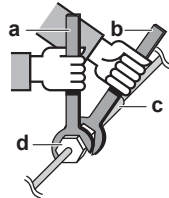
8.2.3 Linea guida per il collegamento delle tubazioni del refrigerante

Per collegare i tubi, tenere conto delle linee guida seguenti:

- Spalmare la superficie interna della svasatura con olio di etere oppure olio di estere se si deve collegare un dado svasato. Serrare manualmente per 3 o 4 giri, quindi serrare a fondo.



- Utilizzare SEMPRE 2 chiavi contemporaneamente per allentare un dado svasato.
- Usare SEMPRE una chiave fissa e una chiave dinamometrica insieme per serrare il dado svasato durante il collegamento della tubazione. Questo serve ad evitare che il dado si crepi e si formino delle perdite.



- a Chiave dinamometrica
- b Chiave fissa
- c Raccordo delle tubazioni
- d Dado svasato

Dimensione delle tubazioni (mm)	Coppia di serraggio (N•m)	Dimensioni svasatura (A) (mm)	Sagoma della svasatura (mm)
Ø6,4	15~17	8,7~9,1	
Ø15,9	62~75	19,3~19,7	

8.2.4 Linee guida per curvare i tubi

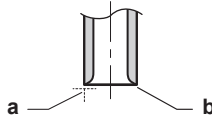
Per piegare i tubi utilizzare una piegatrice. Tutte le curve dei tubi devono avere un raggio il meno accentuato possibile (il raggio di curvatura deve essere di 30~40 mm o maggiore).

8.2.5 Per svasare l'estremità dei tubi

**ATTENZIONE**

- Una svasatura incompleta può causare perdite di gas refrigerante.
- NON riutilizzare i tubi con vecchie svasature. Usare delle nuove svasature per prevenire le perdite di gas refrigerante.
- Usare i dadi svasati che sono inclusi nell'unità. L'uso di dadi svasati diversi può causare la perdita di gas refrigerante.

- 1 Tagliare l'estremità del tubo con un tagliatubi.
- 2 Rimuovere la bava con la superficie tagliata rivolta verso il basso, in modo che i trucioli NON possano entrare nel tubo.



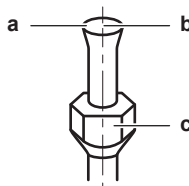
- a** Tagliare esattamente ad angolo retto.
b Rimuovere la bava.

- 3 Rimuovere il dado svasato dalla valvola di arresto e posizionare il dado svasato sul tubo.
- 4 Svasare il tubo. Posizionarlo esattamente nel punto illustrato nella figura seguente.



	Attrezzo di svasatura per R32 (tipo con frizione)	Attrezzo di svasatura convenzionale	
		Tipo con frizione (tipo Ridgid)	Tipo con dado con alette (tipo Imperial)
A	0~0,5 mm	1,0~1,5 mm	1,5~2,0 mm

- 5 Controllare che la svasatura sia stata eseguita correttamente.



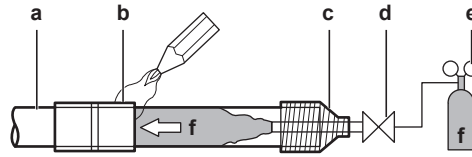
- a** La superficie interna della svasatura DEVE essere priva di difetti.
b L'estremità del tubo DEVE essere svasata in modo uniforme in un cerchio perfetto.
c Assicurarsi che il dado svasato sia installato.

8.2.6 Per saldare le estremità dei tubi

L'unità interna e l'unità esterna hanno connessioni svasate. Collegare entrambe le estremità senza brasatura. Qualora fosse necessaria la brasatura, tenere in considerazione quanto segue:

- Durante la brasatura, eseguire la soffiatura con azoto per impedire la formazione di una pellicola ossidata spessa sulla parte interna della tubazione. Questa pellicola ha un effetto negativo sulle valvole e sui compressori nel sistema di refrigerazione e ne impedisce il corretto funzionamento.

- Impostare la pressione dell'azoto a 20 kPa (0,2 bar) (quanto basta da sentirlo sulla pelle) con una valvola di riduzione della pressione.



- a Tubazione del refrigerante
- b Parte da brasare
- c Nastratura
- d Valvola manuale
- e Valvola per la riduzione della pressione
- f Azoto

- NON usare anti-ossidanti durante la brasatura dei giunti dei tubi. I residui potrebbero intasare i tubi e danneggiare l'unità.
- NON utilizzare fondente per saldare durante la brasatura della tubazione del refrigerante rame-rame. Utilizzare una lega di riempimento rame-fosforo per brasatura (BCuP) che NON richiede fondente per saldare.

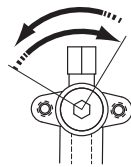
Il flussante ha un effetto estremamente negativo sui sistemi della tubazione del refrigerante. Ad esempio, se si utilizza un flussante a base di cloro, causerà la corrosione del tubo o, in particolare, se il flussante contiene fluoro, causerà il deterioramento dell'olio refrigerante.

- Proteggere SEMPRE le superfici circostanti (per esempio con schiuma isolante) dal calore quando si esegue una brasatura.

8.2.7 Utilizzo della valvola di arresto e dell'apertura di servizio

Apertura/chiusura della valvola di arresto

- 1 Rimuovere il coperchio della valvola di arresto.
- 2 Inserire una chiave esagonale (lato del liquido: 4 mm, lato del gas: 4 mm) nello stelo della valvola, quindi ruotare lo stelo della valvola:



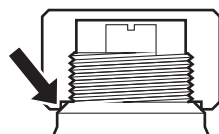
In senso antiorario per aprire
In senso orario per chiudere

- 3 Interrompere la rotazione quando la valvola di arresto giunge a un punto di arresto.
- 4 Installare il coperchio della valvola di arresto.

Risultato: Ora la valvola è aperta/chiusa.

Manipolazione del tappo dello stelo

- Il coperchio dello stelo è sigillato nel punto indicato dalla freccia. NON danneggiarlo.



- Dopo la manipolazione della valvola di arresto, chiudere saldamente il coperchio dello stelo e controllare che non vi siano perdite del refrigerante.

Voce	Coppia di serraggio (N·m)
Tappo dello stelo, lato liquido	13,5~16,5
Tappo dello stelo, lato gas	22,5~27,5

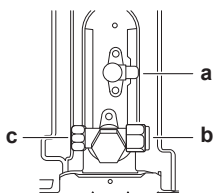
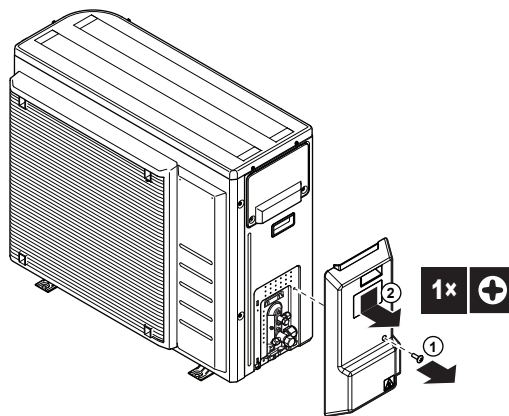
Manipolazione del tappo di servizio

- Utilizzare SEMPRE un tubo flessibile di caricamento dotato di un perno otturatore della valvola, in quanto l'apertura di servizio è costituita da una valvola di tipo Schrader.
- Dopo l'uso dell'apertura di servizio, chiudere saldamente il relativo coperchio e controllare che non vi siano perdite del refrigerante.

Elemento	Coppia di serraggio (N·m)
Coperchio dell'apertura di servizio	11,5~13,9

8.2.8 Per collegare la tubatura del refrigerante all'unità esterna

- Collegare il collegamento del liquido refrigerante proveniente dall'unità interna alla valvola di arresto del liquido dell'unità esterna.



- a Valvola di arresto del liquido
- b Valvola di arresto del gas
- c Apertura di servizio

- Collegare il collegamento del gas refrigerante proveniente dall'unità interna alla valvola di arresto del gas dell'unità esterna.

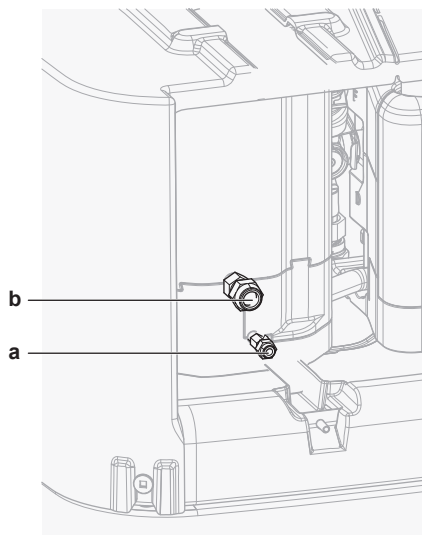


AVVISO

Si raccomanda che le tubazioni del refrigerante tra l'unità interna e l'unità esterna vengano installate in un condotto o vengano avvolte con nastro protettivo.

8.2.9 Collegamento delle tubazioni del refrigerante all'unità interna

- Collegare la valvola di arresto del liquido tra l'unità esterna e la connessione del liquido refrigerante dell'unità interna.



- a Collegamento del liquido refrigerante
- b Collegamento del gas refrigerante

- 2 Collegare la valvola di arresto del gas tra l'unità esterna e la connessione del gas refrigerante dell'unità interna.



AVVISO

Si raccomanda che le tubazioni del refrigerante tra l'unità interna e l'unità esterna vengano installate in un condotto o vengano avvolte con nastro protettivo.

8.3 Controllo delle tubazioni del refrigerante

8.3.1 Controllo delle tubazioni del refrigerante

Le tubazioni del refrigerante **interne** dell'unità esterna sono state sottoposte in fabbrica a prova di perdita. Occorre solamente verificare le tubazioni del refrigerante **esterne** dell'unità esterna.

Prima di controllare le tubazioni del refrigerante

Assicurarsi che le tubazioni del refrigerante siano collegate tra l'unità esterna e l'unità interna.

Flusso di lavoro tipico

La verifica delle tubazioni del refrigerante, tipicamente, si compone delle fasi seguenti:

- 1 Verifica delle perdite nelle tubazioni del refrigerante.
- 2 Esecuzione dell'essiccazione sotto vuoto per rimuovere tutta l'umidità, l'aria o l'azoto dalle tubazioni del refrigerante.

Se è possibile la presenza di umidità nelle tubazioni del refrigerante (ad esempio se è entrata acqua nelle tubazioni), per prima cosa effettuare la procedura di messa a vuoto fino a rimuovere tutta l'umidità.

8.3.2 Precauzioni per il controllo delle tubazioni del refrigerante

**INFORMAZIONE**

Leggere inoltre le precauzioni e i requisiti nei seguenti capitoli:

- "2 Precauzioni generali di sicurezza" [▶ 10]
- "8.1 Preparazione delle tubazioni del refrigerante" [▶ 95]

**AVVISO**

Utilizzare una pompa a vuoto a 2 stadi con una valvola di ritegno che possa evacuare fino a una pressione nominale di $-100,7$ kPa ($-1,007$ bar) (5 Torr assoluti). Assicurarsi che l'olio della pompa non ritorni nel sistema quando la pompa non è in funzione.

**AVVISO**

Usare questa pompa a vuoto esclusivamente per R32. L'uso della stessa pompa per altri refrigeranti potrebbe danneggiare sia la pompa che l'unità.

**AVVISO**

- Collegare la pompa del vuoto all'apertura di servizio della valvola di arresto del gas.
- Assicurarsi che la valvola di arresto del gas e la valvola di arresto del liquido siano saldamente chiuse prima di eseguire una prova di tenuta o l'essiccazione sotto vuoto.

8.3.3 Verifica della presenza di perdite

**AVVISO**

NON superare la pressione di lavoro massima dell'unità (vedere "PS High" sulla targa dati dell'unità).

**AVVISO**

Utilizzare SEMPRE una soluzione per prova di gorgogliamento consigliata dal proprio rivenditore.

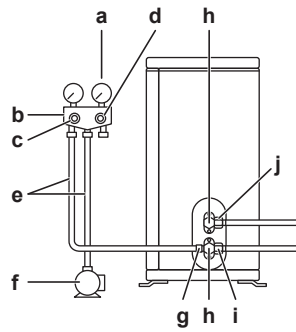
NON utilizzare MAI acqua saponata:

- L'acqua saponata può causare la rottura dei componenti, come dadi svasati o i tappi delle valvole di arresto.
- L'acqua saponata può contenere sale, che assorbe l'umidità che si congela al raffreddamento delle tubazioni.
- L'acqua saponata contiene ammoniaca, che può portare alla corrosione dei giunti svasati (tra il dado svasato in ottone e la svasatura in rame).

- 1 Caricare il sistema con azoto fino alla pressione nominale di almeno 200 kPa (2 bar). Si consiglia di portare la pressione a 3000 kPa (30 bar) per potere rilevare la presenza di piccole perdite.
- 2 Verificare che non ci siano perdite applicando la soluzione per prove di gorgogliamento a tutti i collegamenti delle tubazioni.
- 3 Scaricare tutto l'azoto.

8.3.4 Esecuzione dell'essiccazione sotto vuoto

Collegare la pompa a vuoto e il collettore come segue:



- a Manometro
- b Collettore con manometro
- c Valvola di bassa pressione (Lo)
- d Valvola di alta pressione (Hi)
- e Tubi flessibili di carico
- f Pompa a vuoto
- g Porta di servizio
- h Coperchi delle valvole
- i Valvola di arresto del gas
- j Valvola di arresto del liquido

- 1 Mettere sotto vuoto il sistema finché la pressione sul collettore non corrisponde a $-0,1$ MPa (-1 bar).
- 2 Lasciare il tutto in questa condizione per 4-5 minuti e controllare la pressione:

Se la pressione...	Allora...
Non cambia	Non c'è umidità nel sistema. Questa procedura è terminata.
Aumenta	È presente umidità nel sistema. Andare al passo successivo.

- 3 Svuotare il sistema per almeno 2 ore fino a una pressione del collettore di $-0,1$ MPa (-1 bar).
- 4 Dopo avere disattivato la pompa, controllare la pressione per almeno 1 ora.
- 5 Qualora NON si riuscisse a raggiungere il vuoto desiderato o NON fosse possibile mantenerlo per 1 ora, procedere come segue:
 - Controllare nuovamente che non ci siano perdite.
 - Eseguire nuovamente l'essiccazione sotto vuoto.



AVVISO

Assicurarsi di aprire le valvole di arresto dopo aver installato le tubazioni del refrigerante e dopo aver eseguito l'essiccazione sotto vuoto. Il funzionamento del sistema con le valvole di arresto chiuse può provocare la rottura del compressore.



INFORMAZIONE

Dopo aver aperto la valvola di arresto, è possibile che la pressione nelle tubazioni del refrigerante NON salga. Questo potrebbe essere causato per esempio dallo stato chiuso della valvola d'espansione nel circuito dell'unità esterna, ma NON costituisce alcun problema per il funzionamento corretto dell'unità.

8.4 Carica del refrigerante

8.4.1 Carica del refrigerante

L'unità esterna viene caricata di refrigerante in fabbrica, ma in alcuni casi potrebbe essere necessario:

Cosa	Quando
Caricamento di refrigerante aggiuntivo	Quando la lunghezza totale delle tubazioni del liquido è superiore alle specifiche (vedere più avanti).
Ricarica completa del refrigerante	Esempio: <ul style="list-style-type: none"> ▪ Durante il riposizionamento del sistema. ▪ Dopo una perdita.

Caricamento di refrigerante aggiuntivo

Prima di caricare refrigerante aggiuntivo, assicurarsi che le tubazioni **esterne** del refrigerante dell'unità esterna siano state sottoposte a verifica (prova di perdita ed essiccazione sotto vuoto).



INFORMAZIONE

A seconda delle unità e/o delle condizioni di installazione, potrebbe essere necessario collegare l'impianto elettrico prima di caricare il refrigerante.

Flusso di lavoro tipico – Il caricamento di refrigerante aggiuntivo, tipicamente, si articola nelle fasi seguenti:

- 1 Valutazione della necessità di effettuare un caricamento aggiuntivo e determinazione della quantità.
- 2 Se necessario, caricamento di refrigerante aggiuntivo.
- 3 Compilazione dell'etichetta sui gas serra fluorurati e applicazione della stessa all'interno dell'unità esterna.

Ricarica completa del refrigerante

Prima di ricaricare completamente il refrigerante, assicurarsi di avere eseguito queste operazioni:

- 1 Tutto il refrigerante è recuperato dal sistema.
- 2 Le tubazioni **esterne** del refrigerante dell'unità esterna sono state sottoposte a verifica (prova di perdita ed essiccazione sotto vuoto).
- 3 È stata eseguita l'essiccazione sotto vuoto delle tubazioni **interne** del refrigerante dell'unità esterna.



AVVISO

Prima di eseguire una ricarica completa, effettuare un'asciugatura sotto vuoto anche delle tubazioni del refrigerante **interne** dell'unità esterna.

Flusso di lavoro tipico – La ricarica completa di refrigerante, tipicamente, si articola nelle fasi seguenti:

- 1 Valutazione della quantità di refrigerante da caricare.

- 2 Caricamento del refrigerante.
- 3 Compilazione dell'etichetta sui gas serra fluorurati e applicazione della stessa all'interno dell'unità esterna.

8.4.2 Precauzioni durante il caricamento del refrigerante



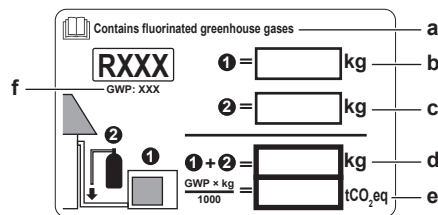
INFORMAZIONE

Leggere inoltre le precauzioni e i requisiti nei seguenti capitoli:

- "2 Precauzioni generali di sicurezza" [▶ 10]
- "8.1 Preparazione delle tubazioni del refrigerante" [▶ 95]

8.4.3 Per fissare l'etichetta dei gas serra fluorinanti

- 1 Compilare l'etichetta come segue:



- a Se insieme all'unità viene fornita un'etichetta multilingue relativa ai gas serra fluorurati (vedere accessori), staccare la sezione con la lingua applicabile ed applicarla sulla parte superiore di **a**.
- b Carica di refrigerante effettuata allo stabilimento: vedere la targa dati dell'unità
- c Quantità di refrigerante aggiuntiva caricata
- d Carica di refrigerante totale
- e **Quantità di gas fluorurati a effetto serra** della carica totale di refrigerante espresse in tonnellate di CO₂ equivalente.
- f GWP= Potenziale di riscaldamento globale



AVVISO

Le normative vigenti sui **gas fluorurati a effetto serra** richiedono che la carica di refrigerante dell'unità sia indicata sia in peso sia in CO₂ equivalente.

Formula per calcolare la quantità in tonnellate di CO₂ equivalente: Valore GWP del refrigerante × Carica totale di refrigerante [in kg] / 1000

Utilizzare il valore GWP riportato sull'etichetta per il rabbocco del refrigerante.

- 2 Attaccare l'etichetta sul lato interno dell'unità esterna, vicino alle valvole di arresto del gas e del liquido.

8.5 Preparazione delle tubazioni idrauliche

8.5.1 Requisiti per il circuito idraulico



INFORMAZIONE

Leggere anche le precauzioni e i requisiti nelle "2 Precauzioni generali di sicurezza" [▶ 10].

**AVVISO**

Nel caso di tubi di plastica, verificare che siano assolutamente resistenti alla diffusione dell'ossigeno secondo DIN 4726. La diffusione dell'ossigeno nelle tubazioni può dare luogo ad una corrosione eccessiva.

- **Collegamento delle tubazioni – Legislazione.** I collegamenti di tutte le tubazioni devono essere eseguiti in conformità con le leggi applicabili e con le istruzioni riportate al capitolo "Installazione", rispettando le indicazioni di entrata e di uscita acqua.
- **Collegamento delle tubazioni – Forza.** NON esercitare una forza eccessiva per collegare la tubazione. La deformazione della tubazione può provocare difetti all'unità.
- **Collegamento delle tubazioni – Attrezzi.** Usare solo attrezzi appropriati per manipolare l'ottone, che è un materiale tenero. ALTRIMENTI, si danneggeranno i tubi.
- **Collegamento delle tubazioni – Aria, umidità, polvere.** Possono insorgere dei problemi in caso di entrata di aria, umidità o polvere nel circuito. Per evitare questo problema:
 - Usare SOLO tubi puliti.
 - Tenere l'estremità del tubo rivolta verso il basso quando si rimuove la bava.
 - Coprire l'estremità del tubo prima di inserirlo attraverso una parete, in modo da evitare l'entrata nel tubo di polvere e/o particelle.
 - Usare un sigillante per filettature adatto per sigillare i collegamenti.
 - Se si utilizzano tubazioni metalliche non in rame, isolare tali materiali dagli altri per impedire la corrosione galvanica.
 - Poiché il rame è un materiale duttile, utilizzare utensili adatti per il collegamento del circuito idraulico. L'utilizzo di utensili non adatti potrebbe causare danni alle tubature.
- **Circuito chiuso.** Usare l'unità interna SOLO in un impianto idraulico chiuso. L'uso del sistema in un sistema idraulico aperto comporterà una corrosione eccessiva.
- **Glicole.** Per ragioni di sicurezza, è VIETATA l'aggiunta di qualsiasi genere di glicole nel circuito idraulico.
- **Lunghezza tubazioni.** Si consiglia di evitare i tratti di tubazione troppo lunghi tra il serbatoio di accumulo e il punto finale di uscita dell'acqua calda (doccia, vasca da bagno,...) e di evitare i tratti senza sbocco.
- **Diametro delle tubazioni.** Selezionare il diametro della tubazione idraulica in relazione alla portata acqua desiderata e alla pressione statica esterna disponibile della pompa. Vedere "[17 Dati tecnici](#)" [▶ 294] per le curve della pressione statica esterna dell'unità interna.
- **Portata acqua.** I dati relativi alla portata acqua minima desiderata per il funzionamento dell'unità interna si trovano nella tabella seguente. In ogni caso, è necessario garantire questa portata. Se la portata dovesse abbassarsi, l'unità interna interromperà il funzionamento e visualizzerà l'errore 7H.

Portata minima richiesta

12 l/min

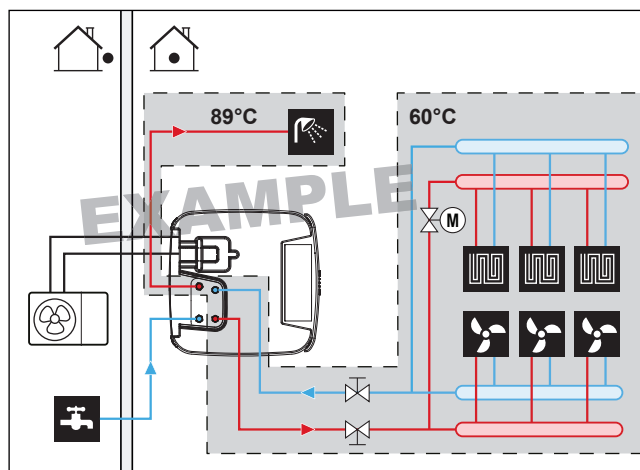
- **Componenti da reperire in loco – Acqua.** Utilizzare solo materiali compatibili con l'acqua utilizzata nel sistema e con i materiali utilizzati nell'unità interna.

- **Componenti da reperire in loco – Pressione acqua e temperatura.** Accertarsi che tutti i componenti nelle tubazioni in loco siano in grado di resistere alla pressione acqua e alla temperatura dell'acqua.
- **Pressione acqua – Circuito di riscaldamento/raffreddamento ambiente.** La pressione acqua massima è 3 bar (=0,3 MPa). Prevedere delle protezioni di sicurezza adeguate nel circuito idraulico per assicurare che NON venga superata la pressione massima. La pressione acqua minima per il funzionamento è 1 bar (=0,1 MPa).
- **Pressione acqua – Serbatoio dell'acqua calda sanitaria.** La pressione acqua massima è 10 bar. Prevedere delle protezioni di sicurezza adeguate nel circuito ACS, per garantire che la pressione massima NON venga superata. La pressione acqua minima per il funzionamento è 1 bar.
- **Pressione dell'acqua – Serbatoio di accumulo.** L'acqua contenuta nel serbatoio di accumulo non è pressurizzata. Sarà perciò necessario effettuare un controllo visivo del livello dell'acqua nel serbatoio di accumulo ogni anno, vedere "[14.3.2 Manutenzione annuale dell'unità interna: panoramica](#)" [▶ 271].
- **Temperatura dell'acqua.** Tutte le tubazioni e i relativi accessori installati (valvola, collegamenti,...) DEVONO sopportare le seguenti temperature:



INFORMAZIONE

La figura che segue è un esempio e potrebbe NON corrispondere al layout del sistema in questione

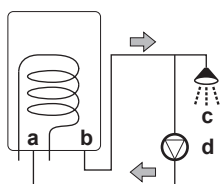


- **Scarico – Punti bassi.** Prevedere dei rubinetti di scarico in tutti i punti bassi del sistema, per consentire il drenaggio completo del circuito idraulico.
- **Scarico – Valvola di sicurezza.** Collegare correttamente il tubo flessibile di scarico allo scarico per evitare che l'acqua goccioli fuori dall'unità. Vedere "[7.4.4 Collegamento del tubo flessibile di scarico allo scarico](#)" [▶ 93].
- **Sfiati per l'aria.** Prevedere degli sfiati per l'aria in tutti i punti alti del sistema, i quali dovranno anche essere facilmente accessibili per la manutenzione. È previsto uno spurgo aria automatico nell'unità interna. Verificare che la valvola di spurgo aria NON sia troppo serrata, in modo da garantire l'evacuazione automatica dell'aria nel circuito idraulico.
- **Componenti zincati.** NON utilizzare MAI componenti rivestiti di zinco nel circuito idraulico. Poiché il circuito idraulico interno dell'unità utilizza tubazioni di rame, si potrebbe verificare una corrosione eccessiva.

- **Tubazioni metalliche non di ottone.** Se si impiegano tubazioni metalliche non di ottone, isolare adeguatamente quelle di ottone e quelle non di ottone, in modo che NON possano venire a contatto le une con le altre. Questo serve a prevenire la corrosione galvanica.
- **Valvola – Tempo di commutazione.** Se si utilizza una valvola a 2 vie o una valvola a 3 vie nel circuito idraulico, il tempo di commutazione massimo della valvola dovrà essere di 60 secondi.
- **Serbatoio di espansione.** Si deve installare un serbatoio di espansione di dimensioni adatte nel circuito idraulico secondo le leggi applicabili. Non sono ammessi elementi di bloccaggio (valvole di chiusura o simili) tra il serbatoio di espansione e l'unità interna.
- **Filtro magnetico/separatore di sporcizia.** Se l'unità interna viene collegata a un sistema di riscaldamento con radiatori, tubazioni di acciaio o tubazioni di riscaldamento a pavimento a prova di mancata diffusione, è necessario installare un filtro magnetico/separatore di sporcizia nel flusso di ritorno del sistema. Se l'unità interna viene collegata a una fornitura di acqua fredda sanitaria includente delle tubazioni di acciaio, è necessario installare un filtro magnetico/separatore di sporcizia prima della connessione con l'acqua fredda.
- **Valvole di arresto del ricircolo.** Si consiglia di utilizzare delle valvole di arresto del ricircolo in corrispondenza delle connessioni dello scambiatore di calore per l'acqua calda sanitaria. Questo minimizza le perdite di calore dovute al ricircolo indotto dalla temperatura nei tubi di connessione.
- **Serbatoio di accumulo – Qualità dell'acqua.** Requisiti minimi relativi alla qualità dell'acqua usata per riempire il serbatoio di accumulo:
 - Durezza dell'acqua (calcio e magnesio, calcolata come carbonato di calcio): ≤ 3 mmol/l
 - Conducibilità: ≤ 1500 (ideale: ≤ 100) $\mu\text{S/cm}$
 - Cloruro: ≤ 250 mg/l
 - Solfato: ≤ 250 mg/l
 - Valore pH: 6,5~8,5

Se le proprietà si discostano dai requisiti minimi, si devono intraprendere misure di condizionamento adeguate.

- **Serbatoio di accumulo – Valvola di chiusura.** Per un riempimento e uno scarico agevoli del serbatoio di accumulo, si consiglia di installare una valvola di chiusura. Vedere il kit opzionale: Kit di riempimento e scarico (165215)
- **Valvole miscelatrici termostatiche.** Secondo le leggi applicabili, potrebbe essere necessario installare delle valvole di miscelazione termostatiche.
- **Misure igieniche.** L'impianto deve essere conforme alle leggi applicabili e potrebbe richiedere delle misure igieniche aggiuntive per l'installazione.
- **Pompa di ricircolo.** Secondo le leggi applicabili, potrebbe essere necessario collegare una pompa di ricircolo tra il punto finale di uscita dell'acqua calda e il collegamento di ricircolo opzionale del serbatoio di accumulo. Vedere "6.4.4 Pompa ACS per l'acqua calda istantanea" [▶ 58].



- a Collegamento di ricircolo
- b Collegamento dell'acqua calda

- c Doccia
- d Pompa di ricircolo

8.5.2 Per controllare il volume e la portata dell'acqua

Per assicurarsi che l'unità funzioni correttamente:

- Si DEVE controllare il volume d'acqua minimo e la portata minima.

Volume d'acqua minimo

Per ESHH*, non vi sono requisiti per il volume di acqua minimo.

Per EHSX*, verificare che il volume totale dell'acqua nell'impianto sia di 10 l minimo.



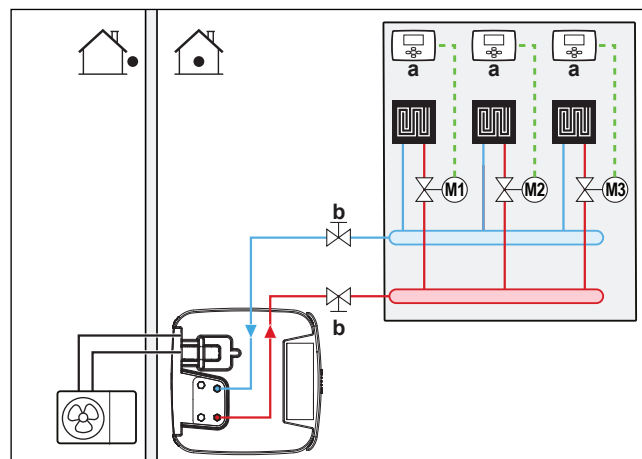
INFORMAZIONE

In caso di processi difficili o negli ambienti particolarmente caldi, potrebbe essere necessario un volume di acqua aggiuntivo.



AVVISO

Quando la circolazione in ciascun anello di riscaldamento/raffreddamento ambiente è controllata da valvole ad azionamento remoto, è importante che sia garantito il volume d'acqua minimo, anche se tutte le valvole sono chiuse.



- a Termostato ambiente singolo (opzionale)
- b Valvola di chiusura
- M1...3 Valvole motorizzate individuali per il controllo di ciascun anello (non fornite)

Portata minima

Controllare che la portata minima nell'installazione sia garantita in tutte le condizioni.

Portata minima richiesta

12 l/min



AVVISO

Quando la circolazione in ciascuno o in determinati anelli di riscaldamento ambiente è controllata da valvole ad azionamento remoto, è importante che sia garantita la portata minima, anche se tutte le valvole sono chiuse. Nel caso non sia possibile raggiungere la portata minima, verrà generato un errore di flusso 7H (no riscaldamento o funzionamento).

Vedere le procedure raccomandate descritte al paragrafo "12.4 Lista di controllo durante la messa in funzione" [▶ 259].

8.6 Collegamento delle tubazioni dell'acqua

8.6.1 Note relative al collegamento della tubazione dell'acqua

Prima di collegare la tubazione dell'acqua

Assicurarsi che siano montate l'unità esterna e l'unità interna.

Flusso di lavoro tipico

Il collegamento della tubazione dell'acqua si compone tipicamente delle fasi seguenti:

- 1 Collegamento della tubazione dell'acqua all'unità esterna.
- 2 Collegamento della tubazione dell'acqua all'unità interna.
- 3 Collegamento della tubazione di ricircolo.
- 4 Installare il serbatoio a pressione in corrispondenza dell'apposita connessione.
- 5 Collegare il tubo flessibile di scarico allo scarico.
- 6 Riempimento del circuito idraulico.
- 7 Riempimento delle serpentine dello scambiatore di calore all'interno al serbatoio di accumulo.
- 8 Riempimento del serbatoio di accumulo.
- 9 Isolamento della tubazione dell'acqua.

8.6.2 Precauzioni da osservare al momento di collegare la tubazione dell'acqua



INFORMAZIONE

Leggere anche le precauzioni e i requisiti ai seguenti capitoli:

- "2 Precauzioni generali di sicurezza" [▶ 10]
- "8.5 Preparazione delle tubazioni idrauliche" [▶ 106]

8.6.3 Per collegare la tubazione dell'acqua



AVVISO

NON applicare una forza eccessiva quando si collega la tubazione sul campo e assicurarsi che quest'ultima sia allineata correttamente. La deformazione della tubazione può provocare difetti all'unità.

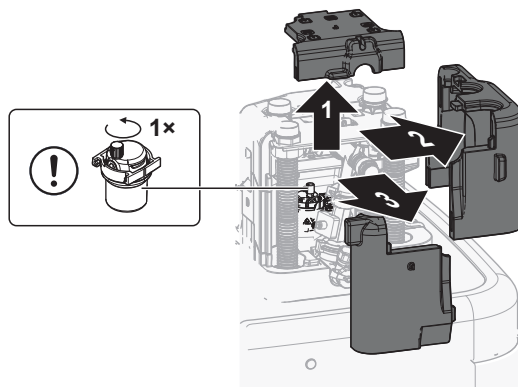
- 1 Rimuovere l'isolamento termico del blocco idraulico. Aprire di un giro la valvola di sfiato sulla pompa. Poi riposizionare l'isolamento termico sul blocco idraulico.



AVVISO

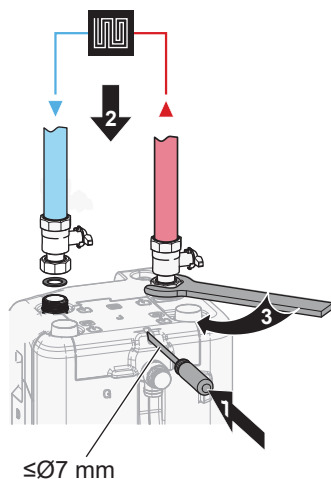
Se NON maneggiato correttamente, l'isolamento termico si danneggia facilmente.

- Rimuovere le parti SOLO nell'ordine e nella direzione indicati qui,
- NON esercitare troppa forza,
- NON usare utensili,
- rimontare l'isolamento termico in ordine inverso.

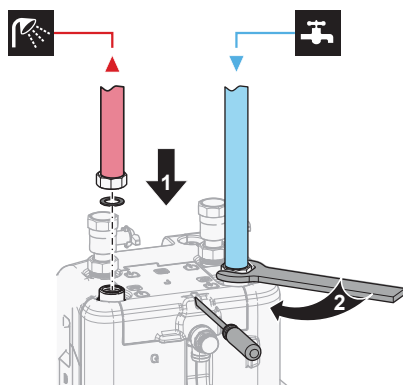


- 2 Collegare le valvole di chiusura usando le guarnizioni piatte (sacchetto accessori) ai tubi dell'acqua di riscaldamento/raffreddamento ambiente dell'unità interna.
- 3 Collegare le tubazioni locali di riscaldamento/raffreddamento ambiente alle valvole di chiusura usando il sigillante.

NON superare la coppia di serraggio massima (dimensione della filettatura 1", 25-30 N•m). Per evitare danni, applicare la dovuta controcoppia con un utensile appropriato.

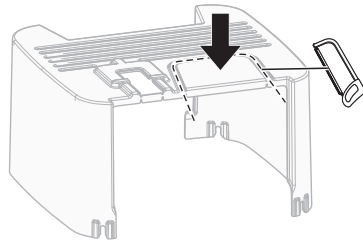


- 4 Collegare i tubi di entrata e di uscita dell'acqua calda sanitaria all'unità interna. NON superare la coppia di serraggio massima (dimensione della filettatura 1", 25-30 N•m). Per evitare danni, applicare la dovuta controcoppia con un utensile appropriato.



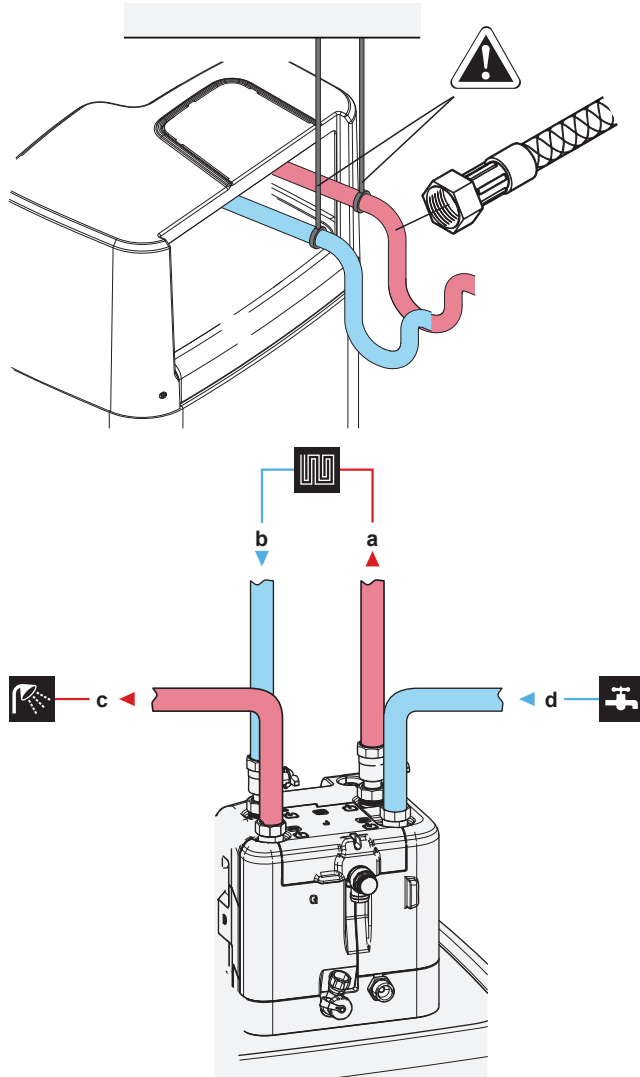
- 5 Tagliare un'apertura nella copertura superiore.

Se i tubi del riscaldamento/raffreddamento ambiente o dell'acqua calda sanitaria sono diretti verso l'alto, la copertura superiore va tagliata lungo la perforazione con un utensile appropriato.



6 Sostenere la tubazione dell'acqua.

Per le connessioni rivolte indietro: sostenere adeguatamente le linee idrauliche, in base alle condizioni di spazio. Questo vale per tutti i tubi dell'acqua.



- a USCITA acqua riscaldamento/raffreddamento ambiente (collegamento a vite, 1")
- b INGRESSO acqua riscaldamento/raffreddamento ambiente (collegamento a vite, 1")
- c USCITA acqua calda sanitaria (collegamento a vite, 1")
- d INGRESSO acqua fredda sanitaria (erogazione acqua fredda) (collegamento a vite, 1")



AVVISO

Si consiglia di installare le valvole di chiusura sulle connessioni di entrata e di uscita del riscaldamento/raffreddamento ambiente, nonché sulle connessioni di entrata dell'acqua fredda sanitaria e di uscita dell'acqua calda sanitaria. Queste valvole di intercettazione sono fornite in loco.



AVVISO

Per evitare danni alle aree circostanti in caso di perdita d'acqua, si raccomanda di chiudere le valvole di intercettazione dell'entrata dell'acqua fredda sanitaria durante i periodi di assenza.



AVVISO

Installare delle valvole di spurgo dell'aria in tutti i punti elevati locali.



AVVISO

Si deve installare una valvola di sicurezza (non fornita) con una pressione di apertura di 10 bar (=1 MPa) massimo sulla connessione di entrata dell'acqua fredda sanitaria, nel rispetto della legislazione applicabile.

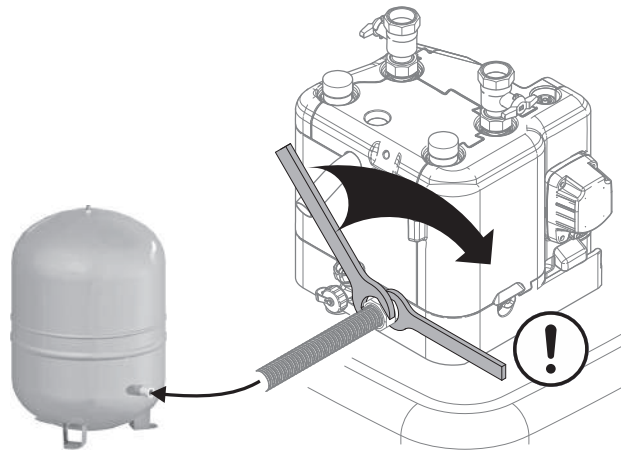


AVVISO

- Si deve installare un dispositivo di drenaggio e un dispositivo di scarico della pressione sul collegamento dell'entrata dell'acqua fredda del serbatoio di accumulo.
- Per evitare l'effetto sifone a ritroso, si consiglia di installare una valvola di ritegno sull'entrata dell'acqua del serbatoio di accumulo, nel rispetto delle leggi applicabili.
- Si consiglia di installare una valvola di riduzione della pressione sull'entrata dell'acqua fredda nel rispetto delle leggi applicabili.
- Installare un serbatoio ad espansione sull'entrata dell'acqua fredda secondo le leggi applicabili.
- Si raccomanda di installare la valvola di sicurezza in una posizione più alta della sommità del serbatoio di accumulo. Il riscaldamento del serbatoio di accumulo fa sì che l'acqua si dilati e senza la valvola di sicurezza la pressione dell'acqua dello scambiatore di calore dell'acqua calda sanitaria all'interno del serbatoio può salire al di sopra della pressione di progetto. Inoltre, l'impianto in loco (tubazioni, punti di prelievo, ecc.) collegato al serbatoio è soggetto a questa alta pressione. Per evitare quanto sopra, si deve installare una valvola di sicurezza. La prevenzione della sovrappressione dipende dal corretto funzionamento della valvola di sicurezza installata in loco. Se questa NON funziona correttamente, si può verificare una perdita d'acqua. Per assicurare un corretto funzionamento, è necessario eseguire una manutenzione regolare.

8.6.4 Collegamento del serbatoio a pressione

- 1 Collegare un serbatoio a pressione adeguatamente dimensionato e predisposto per il sistema di riscaldamento. Non ci dovrebbero essere elementi di blocco idraulico tra il generatore di calore e la valvola di sicurezza.
- 2 Posizionare il serbatoio a pressione in un punto facilmente accessibile (manutenzione, sostituzione di parti).



8.6.5 Riempimento del sistema di riscaldamento

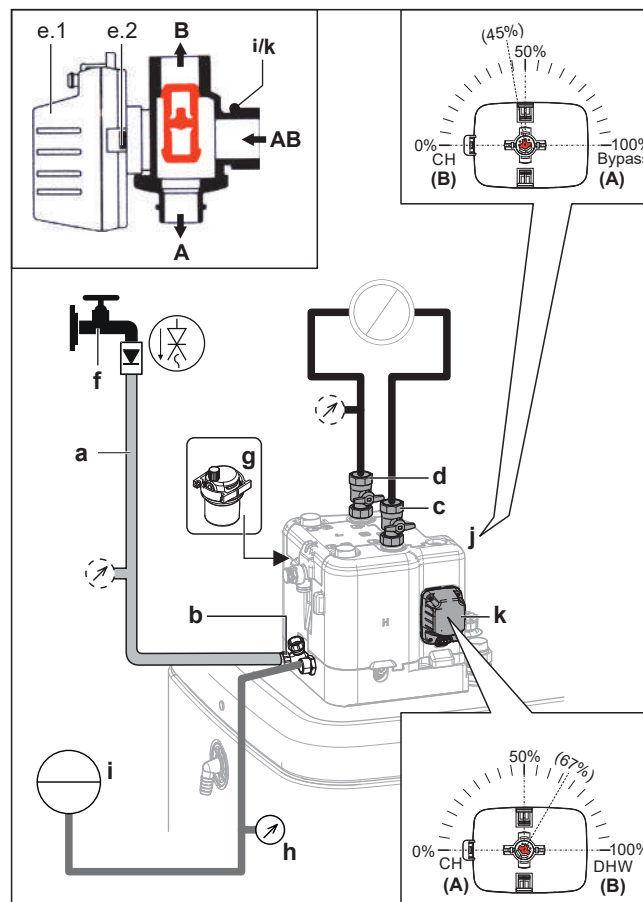


PERICOLO: RISCHIO DI ELETTROCUZIONE

Durante il processo di riempimento, l'acqua può fuoriuscire da perdite in qualsiasi punto e se entra in contatto con parti in tensione può causare scosse elettriche.

- Prima del processo di riempimento, disattivare l'unità.
- Dopo il primo riempimento e prima di attivare l'unità con l'interruttore generale, controllare che tutte le parti elettriche e i punti di connessione siano asciutti.

- 1 Collegare il tubo flessibile alla valvola di ritegno (1/2") e un manometro esterno (non fornito) al rubinetto dell'acqua e alla valvola di riempimento e scarico. Assicurare il tubo flessibile per evitare che scivoli.



- a Tubo flessibile con valvola di ritegno (1/2") e manometro esterno (non fornito)
 b Valvola di riempimento e scarico

- c** USCITA acqua riscaldamento/raffreddamento ambiente
- d** ENTRATA acqua riscaldamento/raffreddamento ambiente
- e.1** Motore della valvola
- e.2** Sportello del motore della valvola
- f** Rubinetto dell'acqua
- g** Valvola di spurgo aria automatica
- h** Manometro (non fornito)
- i** Serbatoio a pressione (non fornito)
- j** Valvola di bypass
- k** Valvola del serbatoio

- 2** Approntare lo spurgo dell'aria seguendo le istruzioni (vedere "[Spurgo dell'aria fuori dall'unità con le valvole manuali di sfiato dell'aria](#)" [▶ 261]).
- 3** Aprire il rubinetto dell'acqua.
- 4** Aprire la valvola di riempimento e scarico e osservare il manometro.
- 5** Riempire il sistema con acqua fino a quando il manometro esterno mostra che la pressione desiderata del sistema è stata raggiunta (altezza del sistema +2°m, colonna d'acqua 1°m = 0,1°bar). Verificare che la valvola di sicurezza non si apra.
- 6** Chiudere le valvole di sfiato dell'aria non appena l'acqua emerge senza fare bolle.
- 7** Chiudere il rubinetto dell'acqua. Mantenere aperta la valvola di riempimento e scarico, nel caso fosse necessario ripetere la procedura di riempimento dopo lo spurgo dell'aria del sistema. Vedere "[12.4.2 Funzione spurgo aria](#)" [▶ 260].
- 8** Chiudere la valvola di riempimento e scarico e rimuovere il tubo flessibile con la valvola di ritegno solo dopo aver eseguito lo spurgo dell'aria e il sistema è riempito completamente.

8.6.6 Riempimento dello scambiatore di calore interno al serbatoio di accumulo

Prima di poter riempire il serbatoio di accumulo, si deve riempire di acqua lo scambiatore di calore descritto di seguito:

- Scambiatore di calore dell'acqua calda sanitaria



AVVISO

Per riempire lo scambiatore di calore dell'acqua calda sanitaria, usare il kit di riempimento (non fornito). Assicurarsi di rispettare la legislazione applicabile.

- 1** Aprire la valvola di chiusura per erogare l'acqua fredda.
 - 2** Aprire tutti i rubinetti di acqua calda nel sistema per avere il maggior flusso di acqua prelevata possibile.
 - 3** Tenere aperti i rubinetti di acqua calda e far scorrere l'acqua fredda fino a quando non esce più aria dai rubinetti.
 - 4** Controllare che non ci siano perdite d'acqua.
- Scambiatore di calore bivalente (solo in alcuni modelli)
- 5** Riempire lo scambiatore di calore bivalente di acqua, collegando il circuito di riscaldamento bivalente. Se il circuito di riscaldamento bivalente fosse installato successivamente, riempire lo scambiatore di calore bivalente con il tubo flessibile di riempimento finché l'acqua fuoriesce da entrambe le connessioni.
 - 6** Eseguire lo spurgo dell'aria sul circuito di riscaldamento bivalente.
 - 7** Controllare che non ci siano perdite d'acqua.

8.6.7 Riempimento del serbatoio di accumulo

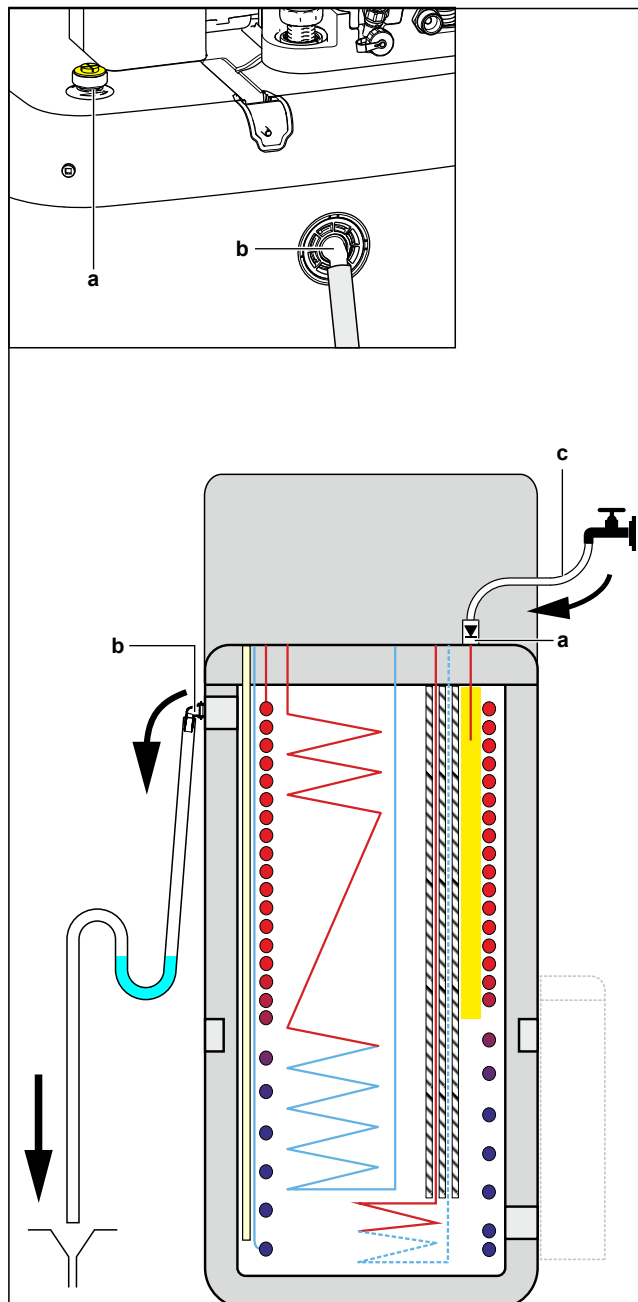
**AVVISO**

Prima di poter riempire il serbatoio di accumulo, occorre riempire gli scambiatori di calore interni al serbatoio di accumulo. Vedere i capitoli precedenti.

Riempire il serbatoio di accumulo con pressione dell'acqua <6 bar e velocità di flusso <15 l/min.

Senza kit solare a svuotamento installato (opzione)

- 1 Collegare il tubo flessibile con valvola di ritegno (1/2") alla connessione di svuotamento.
- 2 Riempire il serbatoio di accumulo finché l'acqua trabocca dalla connessione del troppopieno.
- 3 Rimuovere il tubo flessibile.



- a** Connessione di svuotamento
b Connessione del troppopieno

- c Tubo flessibile con valvola di ritegno (1/2")

Con kit solare a svuotamento installato (opzione)

- 1 Combinare il kit di riempimento e scarico (opzione) con il kit solare a svuotamento (opzione) per riempire il serbatoio di accumulo.
- 2 Collegare il tubo flessibile con valvola di ritegno al kit di riempimento e scarico.

Seguire i passi descritti nel capitolo precedente.

8.6.8 Isolamento della tubazione dell'acqua

Le tubazioni dell'intero circuito idraulico DEVONO essere isolate in modo da prevenire la formazione di condensa durante l'operazione di raffreddamento e la riduzione della capacità sia di riscaldamento che di raffreddamento.

Se la temperatura è più alta di 30°C e l'umidità relativa è maggiore dell'80%, allora lo spessore dei materiali isolanti dovrà essere almeno di 20 mm per evitare la formazione di condensa sulla superficie dell'isolamento.

9 Installazione dei componenti elettrici

In questo capitolo

9.1	Note relative al collegamento del cablaggio elettrico	119
9.1.1	Precauzioni da osservare quando si collega il cablaggio elettrico	119
9.1.2	Linee guida da osservare quando si collega il cablaggio elettrico	120
9.1.3	Note sulla conformità con le norme elettriche	121
9.1.4	Note relative all'alimentazione a tariffa kWh preferenziale	121
9.1.5	Panoramica dei collegamenti elettrici ad eccezione degli attuatori esterni	122
9.2	Collegamenti all'unità esterna.....	123
9.2.1	Specifiche dei componenti di cablaggio standard.....	124
9.2.2	Collegamento del cablaggio elettrico all'unità esterna.....	124
9.3	Collegamenti all'unità interna	126
9.3.1	Collegamento del cablaggio elettrico all'unità interna	129
9.3.2	Collegamento dell'alimentazione principale	131
9.3.3	Collegamento dell'alimentazione elettrica del riscaldatore di riserva.....	133
9.3.4	Collegamento del riscaldatore di riserva all'unità principale.....	136
9.3.5	Collegamento della valvola di chiusura	137
9.3.6	Collegamento dei contatori elettrici.....	138
9.3.7	Collegamento della pompa dell'acqua calda sanitaria	139
9.3.8	Collegamento dell'uscita allarme.....	140
9.3.9	Collegamento dell'uscita ATTIVATO/DISATTIVATO del raffreddamento/riscaldamento ambiente.....	141
9.3.10	Collegamento della commutazione alla fonte di calore esterna	142
9.3.11	Collegamento degli input digitali per il consumo di corrente.....	143
9.3.12	Per collegare il termostato di sicurezza (contatto normalmente chiuso)	145
9.3.13	Collegamento della Smart Grid.....	146
9.3.14	Collegamento del modulo WLAN.....	151
9.3.15	Collegamento all'ingresso solare	152
9.3.16	Collegamento dell'uscita ACS.....	152

9.1 Note relative al collegamento del cablaggio elettrico

Prima di collegare il cablaggio elettrico

Assicurarsi che:

- Le tubazioni del refrigerante siano state collegate e controllate
- Le tubazioni idrauliche siano collegate

Flusso di lavoro tipico

Il collegamento del cablaggio elettrico si compone tipicamente delle fasi seguenti:

- "9.2 Collegamenti all'unità esterna" [▶ 123]
- "9.3 Collegamenti all'unità interna" [▶ 126]

9.1.1 Precauzioni da osservare quando si collega il cablaggio elettrico



PERICOLO: RISCHIO DI ELETTROCUZIONE



AVVERTENZA

- Tutti i cablaggi DEVONO essere eseguiti da un elettricista autorizzato e DEVONO essere conformi alle leggi applicabili.
- Eseguire i collegamenti elettrici con il cablaggio fisso.
- Tutti i componenti reperiti in loco e tutti i collegamenti elettrici effettuati DEVONO essere conformi alle leggi applicabili.



AVVERTENZA

Per i cavi di alimentazione utilizzare SEMPRE cavi a più trefoli.



INFORMAZIONE

Leggere anche le precauzioni e i requisiti nelle "2 Precauzioni generali di sicurezza" [▶10].



AVVERTENZA

- Se l'alimentazione presenta una fase N mancante o errata, l'apparecchiatura potrebbe guastarsi.
- Stabilire una messa a terra adeguata. NON effettuare la messa a terra dell'unità tramite tubi accessori, assorbitori di sovratensione o la messa a terra del telefono. Una messa a terra incompleta può provocare scosse elettriche.
- Installare i fusibili o gli interruttori necessari.
- Assicurare il cablaggio elettrico con delle fascette in modo tale che i cavi NON entrino in contatto con le tubazioni o con spigoli vivi, in particolare dal lato dell'alta pressione.
- NON usare fili nastrati, fili con conduttori a trefolo, cavi di prolunga o collegamenti da un sistema a stella. Possono provocare surriscaldamento, scosse elettriche o incendi.
- NON installare un condensatore di rifasatura, poiché l'unità è dotata di un inverter. Un condensatore di rifasatura ridurrebbe le prestazioni e potrebbe provocare incidenti.



ATTENZIONE

NON spingere né posizionare cavi di lunghezza eccessiva all'interno dell'unità.



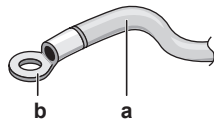
AVVISO

La distanza tra il cavo dell'alta tensione e quello della bassa tensione deve essere di almeno 50 mm.

9.1.2 Linee guida da osservare quando si collega il cablaggio elettrico

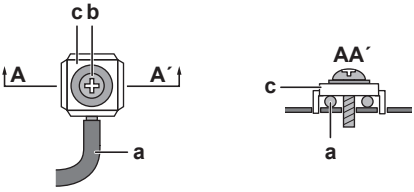
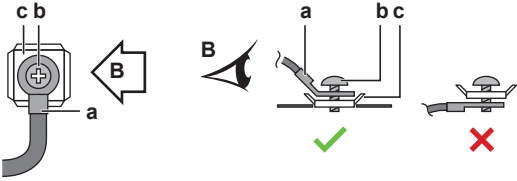
Tenere presente quanto segue:

- Se si utilizzando fili con conduttori a trefolo, installare all'estremità del filo un terminale del tipo a crimpaggio rotondo. Disporre il terminale del tipo a crimpaggio rotondo sul filo, fino alla parte coperta, e fissarlo con l'attrezzo appropriato.



- a Filo con conduttori a trefolo
- b Terminale del tipo a crimpaggio

- Per installare i fili, utilizzare i metodi seguenti:

Tipo di filo	Metodo di installazione
Filo ad anima singola	 <p>a Filo ad anima singola a spira b Vite c Rondella piana</p>
Filo con conduttori a trefolo con terminale del tipo a crimpaggio rotondo	 <p>a Terminale b Vite c Rondella piana ✓ Ammesso ✗ NON ammesso</p>

Coppie di serraggio

Unità esterna:

Voce	Coppia di serraggio (N•m)
M4 (X1M)	1,2~1,5
M4 (terra)	

Unità interna:

Voce	Coppia di serraggio (N•m)
M4 (X1M)	1,2
M4 (X12M, X15M)	0,88 ±10%

Unità interna – BUH option:

Voce	Coppia di serraggio (N•m)
M4 (X6M) *3V, *6V	2,45 ±10%
M4 (X6M) *9W	1,2

9.1.3 Note sulla conformità con le norme elettriche

Solo per il riscaldatore di riserva dell'unità interna

Vedere "9.3.3 Collegamento dell'alimentazione elettrica del riscaldatore di riserva" [▶ 133].

9.1.4 Note relative all'alimentazione a tariffa kWh preferenziale

L'obiettivo delle aziende fornitrici di energia elettrica di tutto il mondo è quello di fornire servizi elettrici affidabili a prezzi competitivi, con la possibilità, in molti casi, di applicare ai clienti tariffe ridotte. Ad esempio, tariffe basate sulla fascia oraria,

tariffe stagionali o la "Wärmepumpentarif" (tariffa per riscaldamento con pompe di calore) in Germania e in Austria ...

Questa apparecchiatura consente un collegamento a sistemi di erogazione dell'alimentazione a tariffa kWh preferenziale.

Per valutare l'opportunità di collegare l'apparecchiatura a uno dei sistemi di fornitura dell'alimentazione a tariffa kWh preferenziale eventualmente disponibili, consultare l'azienda fornitrice di energia elettrica nell'area in cui l'apparecchiatura deve essere installata.

Se l'apparecchiatura è collegata a un'alimentazione a tariffa kWh preferenziale, l'azienda fornitrice di energia elettrica è autorizzata a:

- interrompere l'alimentazione dell'apparecchiatura per determinati periodi di tempo;
- richiedere che in determinati periodi di tempo il consumo di elettricità dell'apparecchiatura sia limitato SOLO a certi valori.

L'unità interna è progettata per ricevere un segnale in ingresso tramite il quale l'unità passa al modo disattivato forzato. In tal caso, il compressore dell'unità esterna NON funzionerà.

Il cablaggio fino all'unità è diverso a seconda che l'alimentazione elettrica sia interrotta oppure NO.

9.1.5 Panoramica dei collegamenti elettrici ad eccezione degli attuatori esterni



AVVISO

A differenza di altri tipi di modelli di unità interna, il modello Daikin Altherma 3 * ECH₂O necessita sempre di un'alimentazione elettrica dedicata per l'unità interna. NON è possibile utilizzare il cavo di interconnessione come alimentazione elettrica per l'unità interna.

Alimentazione elettrica normale	Alimentazione a tariffa kWh preferenziale	
	L'alimentazione NON viene interrotta	L'alimentazione viene interrotta
	<p>Durante l'attivazione dell'alimentazione a tariffa kWh preferenziale, l'alimentazione NON viene interrotta. L'unità esterna viene portata su DISATTIVATO dal controllo.</p> <p>Nota: La società elettrica deve sempre consentire il consumo di corrente dell'unità interna.</p>	<p>Durante l'attivazione dell'alimentazione a tariffa kWh preferenziale, l'alimentazione viene interrotta dalla società elettrica immediatamente oppure dopo poco tempo. In questo caso, l'unità interna deve essere alimentata da una normale alimentazione separata.</p>

- a Alimentazione elettrica normale
- b Alimentazione a tariffa kWh preferenziale
- 1 Alimentazione per l'unità esterna
- 2 Cavo di interconnessione all'unità interna
- 3 Alimentazione elettrica per il riscaldatore di riserva (opzionale)
- 4 Alimentazione a tariffa kWh preferenziale (contatto pulito)
- 5 Alimentazione elettrica per l'unità interna

9.2 Collegamenti all'unità esterna

Voce	Descrizione
Cavo di alimentazione	Vedere " 9.2.2 Collegamento del cablaggio elettrico all'unità esterna " [▶ 124].
Cavo di interconnessione	

9.2.1 Specifiche dei componenti di cablaggio standard

Componente		ERGA04EAV3 ERGA06EAV3H	ERGA08EAV3H	ERGA04~08EAV3A
Cavo di alimentazione	MCA ^(a)	19,9 A	24,0 A	15,9 A
	Tensione	230 V		
	Fase	1~		
	Frequenza	50 Hz		
	Dimensioni filo	Devono essere conformi alla legislazione applicabile		
Cavo di interconnessione		Sezione minima dei cavi 1,5 mm ² e applicabile per 230 V		
Fusibile in loco consigliato		20 A	25 A	16 A
Interruttore del circuito di dispersione a terra		Devono essere conformi alla legislazione applicabile		

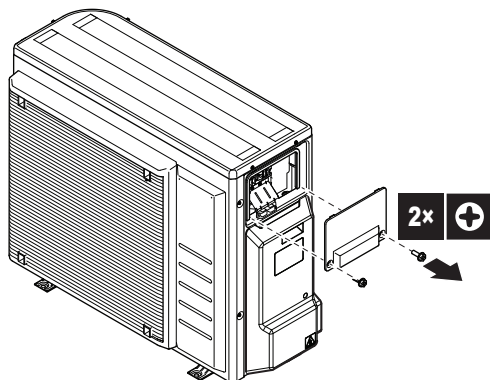
^(a) MCA=Amperaggio minimo del circuito. I valori indicati sono i valori massimi (per i valori esatti, vedere i dati elettrici delle combinazioni con le unità interne).

Componente		ERGA04EAV37
Cavo di alimentazione	MCA ^(a)	19,9 A
	Tensione	230 V
	Fase	1~
	Frequenza	50 Hz
	Dimensioni filo	Devono essere conformi alla legislazione applicabile
Cavo di interconnessione		Sezione minima dei cavi 1,5 mm ² e applicabile per 230 V
Fusibile in loco consigliato		20 A
Interruttore del circuito di dispersione a terra		Devono essere conformi alla legislazione applicabile

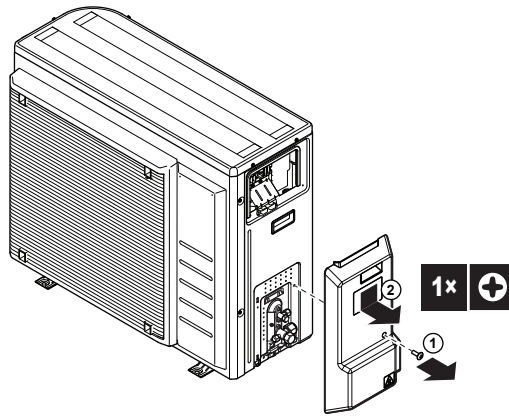
^(a) MCA=Amperaggio minimo del circuito. I valori indicati sono i valori massimi (per i valori esatti, vedere i dati elettrici delle combinazioni con le unità interne).

9.2.2 Collegamento del cablaggio elettrico all'unità esterna

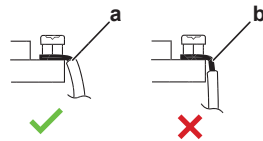
- 1 Rimuovere il coperchio del quadro elettrico.



- 2 Rimuovere il coperchio della tubazione del refrigerante.

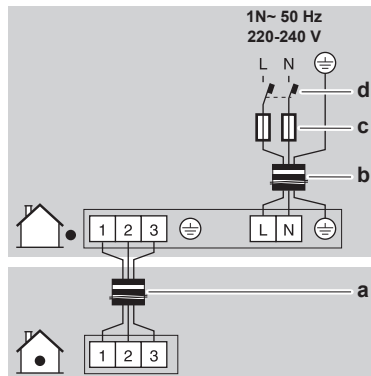


3 Spellare l'isolante (20 mm) dai fili.

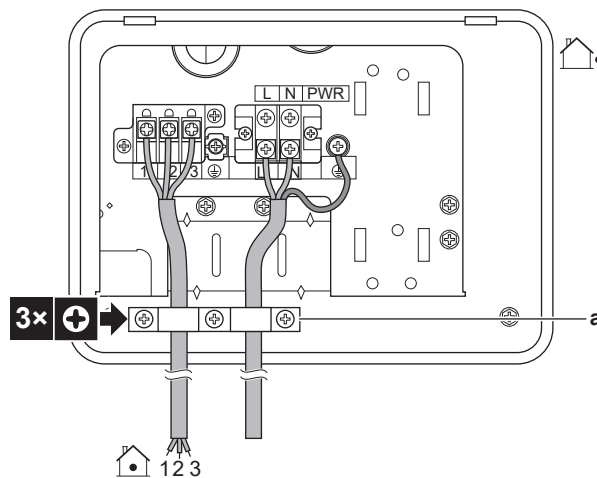


- a Spellare l'estremità del filo fino a questo punto
- b Una lunghezza eccessiva della parte spellata potrebbe causare scosse elettriche o dispersione

4 Collegare il cavo di interconnessione e l'alimentazione come segue. Assicurare un punto di scarico delle sollecitazioni utilizzando il morsetto del cablaggio.



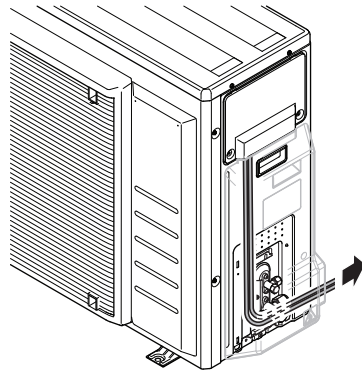
- a Cavo di interconnessione
- b Cavo di corrente
- c Fusibile
- d Interruttore del circuito di dispersione a terra



- a Morsetto per cablaggio

5 Rimontare il coperchio del quadro elettrico.







- 6 Riattaccare il coperchio della tubazione del refrigerante. Assicurarsi che i cavi siano instradati sotto al coperchio come mostrato:















- 7 Collegare un interruttore di dispersione a terra e un fusibile alla linea di alimentazione.

9.3 Collegamenti all'unità interna

Voce	Descrizione
Alimentazione elettrica (principale)	Vedere "9.3.2 Collegamento dell'alimentazione principale" [▶ 131].
Alimentazione elettrica (riscaldatore di riserva)	Vedere "9.3.3 Collegamento dell'alimentazione elettrica del riscaldatore di riserva" [▶ 133].
Riscaldatore di riserva	Vedere "9.3.4 Collegamento del riscaldatore di riserva all'unità principale" [▶ 136].
Valvola di chiusura	Vedere "9.3.5 Collegamento della valvola di chiusura" [▶ 137].
Contatori elettrici	Vedere "9.3.6 Collegamento dei contatori elettrici" [▶ 138].
Pompa dell'acqua calda sanitaria	Vedere "9.3.7 Collegamento della pompa dell'acqua calda sanitaria" [▶ 139].
Uscita allarme	Vedere "9.3.8 Collegamento dell'uscita allarme" [▶ 140].
Controllo del funzionamento in modalità raffreddamento/ riscaldamento ambiente	Vedere "9.3.9 Collegamento dell'uscita ATTIVATO/ DISATTIVATO del raffreddamento/riscaldamento ambiente" [▶ 141].
Commutazione sul controllo della fonte di calore esterna	Vedere "9.3.10 Collegamento della commutazione alla fonte di calore esterna" [▶ 142].
Ingressi digitali del consumo di energia	Vedere "9.3.11 Collegamento degli input digitali per il consumo di corrente" [▶ 143].
Termostato di sicurezza	Vedere "9.3.12 Per collegare il termostato di sicurezza (contatto normalmente chiuso)" [▶ 145].
Smart Grid	Vedere "9.3.13 Collegamento della Smart Grid" [▶ 146].

Voce	Descrizione
Cartuccia WLAN	Vedere "9.3.14 Collegamento del modulo WLAN" [▶ 151].
Ingresso energia solare	Vedere "9.3.15 Collegamento all'ingresso solare" [▶ 152].
Uscita ACS	Vedere "9.3.16 Collegamento dell'uscita ACS" [▶ 152].
Termostato ambiente (cablato o wireless)	 Vedere la tabella seguente.
	 Conduttori: 0,75 mm ² Corrente massima di funzionamento: 100 mA
	 Per la zona principale: <ul style="list-style-type: none"> ▪ [2.9] Controllo ▪ [2.A] Tipo termostato est. Per la zona aggiuntiva: <ul style="list-style-type: none"> ▪ [3.A] Tipo termostato est. ▪ [3.9] (solo lettura) Controllo
Convettore a pompa di calore	 Per i convettori a pompa di calore sono possibili vari sistemi di comando e configurazioni. In base alla configurazione, occorre anche l'opzione EKRELAY1. Per maggiori informazioni, vedere: <ul style="list-style-type: none"> ▪ Manuale di installazione dei convettori a pompa di calore ▪ Manuale di installazione delle opzioni del convettore a pompa di calore ▪ Manuale aggiuntivo per le apparecchiature opzionali
	 Conduttori: 0,75 mm ² Corrente massima di funzionamento: 100 mA
	 Per la zona principale: <ul style="list-style-type: none"> ▪ [2.9] Controllo ▪ [2.A] Tipo termostato est. Per la zona aggiuntiva: <ul style="list-style-type: none"> ▪ [3.A] Tipo termostato est. ▪ [3.9] (solo lettura) Controllo

Voce	Descrizione	
Sensore esterno a distanza		Vedere: <ul style="list-style-type: none"> Manuale di installazione del sensore esterno a distanza Manuale aggiuntivo per le apparecchiature opzionali
		Conduttori: 2x0,75 mm ²
		[9.B.1]=1 (Sensore esterno = Esterno) [9.B.2] Sfalsamento sensore amb. est. [9.B.3] Tempo elaborazione media
Sensore interno a distanza		Vedere: <ul style="list-style-type: none"> Manuale di installazione del sensore interno a distanza Manuale aggiuntivo per le apparecchiature opzionali
		Conduttori: 2x0,75 mm ²
		[9.B.1]=2 (Sensore esterno = Ambiente) [1.7] Sfalsamento sensore ambiente
Interfaccia per il comfort delle persone		Vedere: <ul style="list-style-type: none"> Manuale di installazione e d'uso dell'interfaccia per il comfort delle persone Manuale aggiuntivo per le apparecchiature opzionali
		Cavi: 2x(0,75~1,25 mm ²) Lunghezza massima: 500 m
		[2.9] Controllo [1.6] Sfalsamento sensore ambiente
Modulo WLAN		Vedere: <ul style="list-style-type: none"> Manuale di installazione del modulo WLAN Manuale aggiuntivo per le apparecchiature opzionali
		Usare il cavo fornito insieme al modulo WLAN.
		[D] Gateway di tipo wireless



per il termostato ambiente (cablato o wireless):

In caso di...	Vedere...
Termostato ambiente wireless	<ul style="list-style-type: none"> Manuale di installazione del termostato ambiente wireless Manuale aggiuntivo per le apparecchiature opzionali

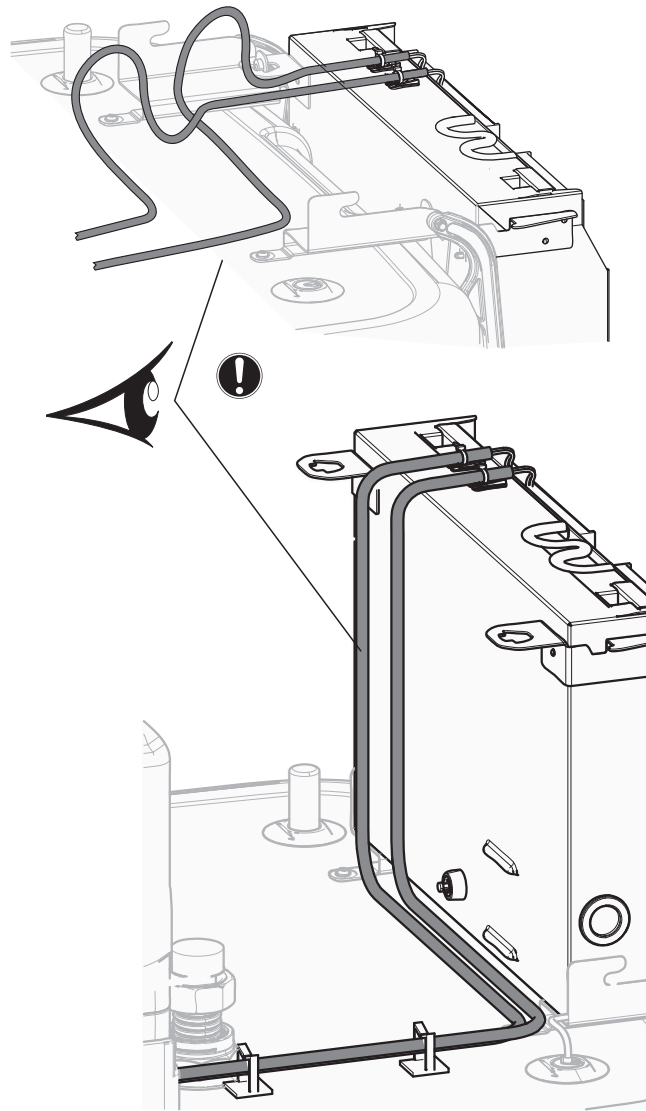
In caso di...	Vedere...
Termostato ambiente cablato senza unità di base per multizonizzazione	<ul style="list-style-type: none"> ▪ Manuale di installazione del termostato ambiente cablato ▪ Manuale aggiuntivo per le apparecchiature opzionali
Termostato ambiente cablato con unità di base per multizonizzazione	<ul style="list-style-type: none"> ▪ Manuale di installazione del termostato ambiente cablato (digitale o analogico) + unità di base per multi-zonizzazione ▪ Manuale aggiuntivo per le apparecchiature opzionali ▪ In questo caso: <ul style="list-style-type: none"> - Occorre collegare il termostato ambiente cablato (digitale o analogico) all'unità di base per multi-zonizzazione - Occorre collegare l'unità di base per multi-zonizzazione all'unità esterna - Per il funzionamento in modalità raffreddamento/riscaldamento occorre anche un relè (non fornito, vedere il manuale aggiuntivo per le apparecchiature opzionali)

9.3.1 Collegamento del cablaggio elettrico all'unità interna

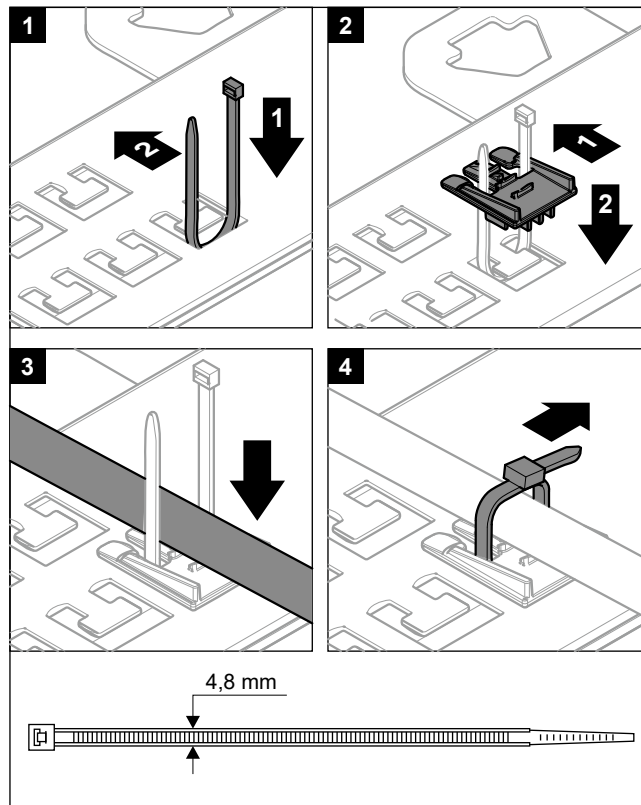
Osservazione: tutti i cavi che saranno collegati al quadro elettrico di ECH₂O vanno fissati con i serracavo.

Per avere più facile accesso al quadro elettrico stesso e per il passaggio dei cavi, il quadro elettrico si può abbassare (vedere "[7.2.4 Apertura dell'unità interna](#)" [▶ 82](#)]).

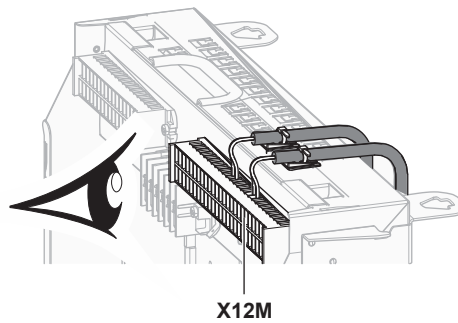
Se il quadro elettrico si abbassa nella posizione di servizio mentre si esegue l'installazione elettrica, occorre tenere adeguatamente conto della lunghezza di cavo aggiuntiva. Il percorso dei cavi in posizione normale è più lungo rispetto alla posizione di servizio.



Tutti i cavi che saranno collegati al quadro elettrico di ECH₂O vanno fissati con i serracavo.



È importante che la piastra di fissaggio dei terminali NON si trovi in posizione di servizio mentre si collegano i cavi a uno dei terminali. Altrimenti i cavi potrebbero essere troppo corti.



9.3.2 Collegamento dell'alimentazione principale

1 Aprire quanto segue (vedere "7.2.4 Apertura dell'unità interna" [▶ 82]):

1	Pannello di interfaccia dell'utilizzatore	
2	Quadro elettrico	
3	Coperchio del quadro elettrico	
4	Copertura superiore	

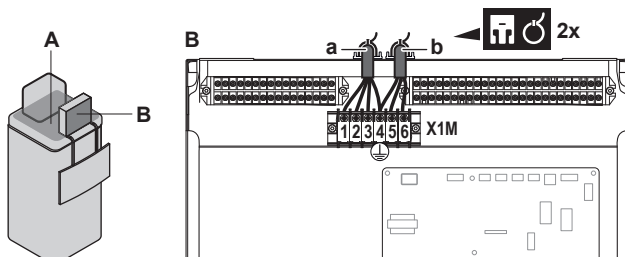
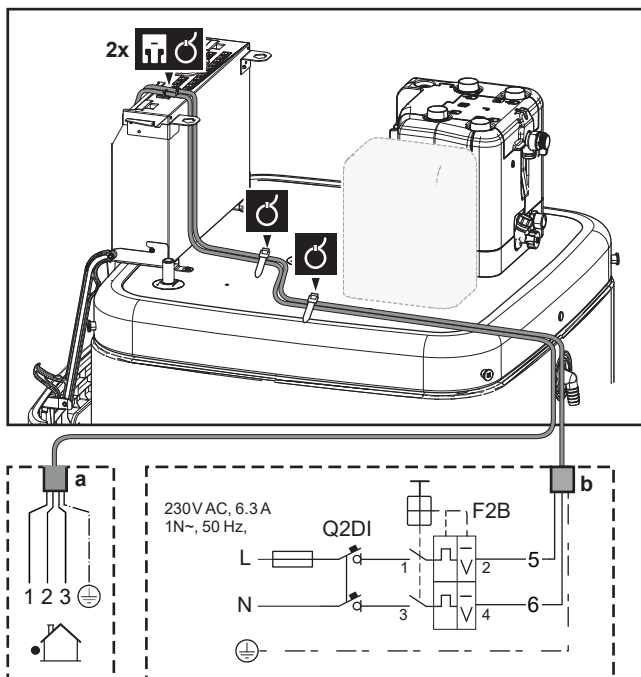
2 Collegare l'alimentazione elettrica principale.

Alimentazione a tariffa kWh normale

	Cavo di interconnessione	Conduttori: (3+GND)×1,5 mm ²
	Alimentazione elettrica unità interna	Conduttori: 1N+GND Corrente massima di funzionamento: 6,3 A



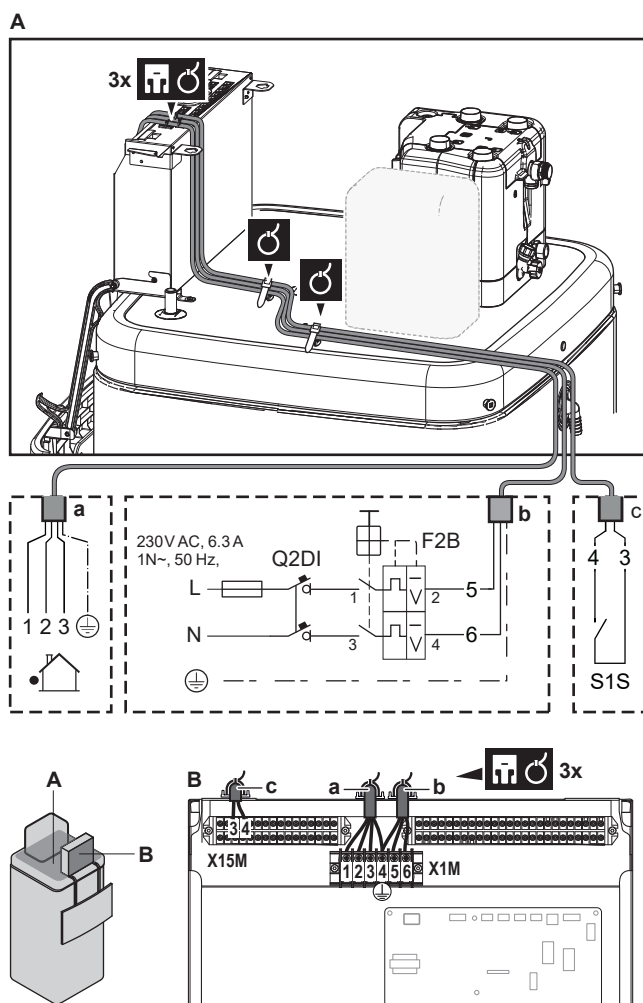
A



- a Cavo di interconnessione
- b Alimentazione elettrica unità interna

Alimentazione a tariffa kWh preferenziale



	Cavo di interconnessione	Conduttori: (3+GND)×1,5 mm ²
	Alimentazione elettrica unità interna	Conduttori: 1N+GND Corrente massima di funzionamento: 6,3 A
	Contatto di alimentazione a tariffa kWh preferenziale	Cavi: 2×(0,75~1,25 mm ²) Lunghezza massima: 50 m. Contatto di alimentazione a tariffa kWh preferenziale: rilevamento di 16 V CC (tensione fornita dalla scheda). Il contatto senza tensione deve assicurare il carico minimo applicabile di 15 V CC, 10 mA.
	[9.8] Alimentazione a kWh ridotta	



- a Cavo di interconnessione
- b Alimentazione elettrica unità interna
- c Contatto dell'alimentazione elettrica preferenziale

3 Fissare il cavo agli appositi supporti utilizzando le fascette. Per le informazioni generali, vedere "9.3.1 Collegamento del cablaggio elettrico all'unità interna" [▶ 129].

9.3.3 Collegamento dell'alimentazione elettrica del riscaldatore di riserva

	Tipo di riscaldatore di riserva	Alimentazione elettrica	Conduttori
	EKECBU*3V	1N~ 230 V	(2+GND)×2,5 mm ² (minimo)
	EKECBU*6V	1N~ 230 V	(2+GND)×4 mm ² (minimo); SOLO cavi flessibili
	EKECBU*9W	3N~ 400 V	(4+GND)×2,5 mm ² (minimo)
	[9.3] Riscaldatore di riserva		



AVVERTENZA

Il riscaldatore di riserva DEVE avere un'alimentazione dedicata e DEVE essere protetto dai dispositivi di sicurezza richiesti dalle leggi vigenti in materia.

**ATTENZIONE**

Per assicurare la messa a terra completa dell'unità, collegare SEMPRE l'alimentazione elettrica del riscaldatore di riserva e il cavo di massa.

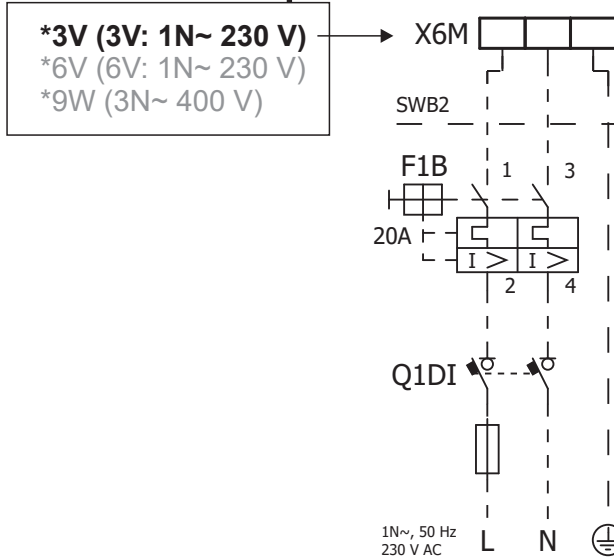
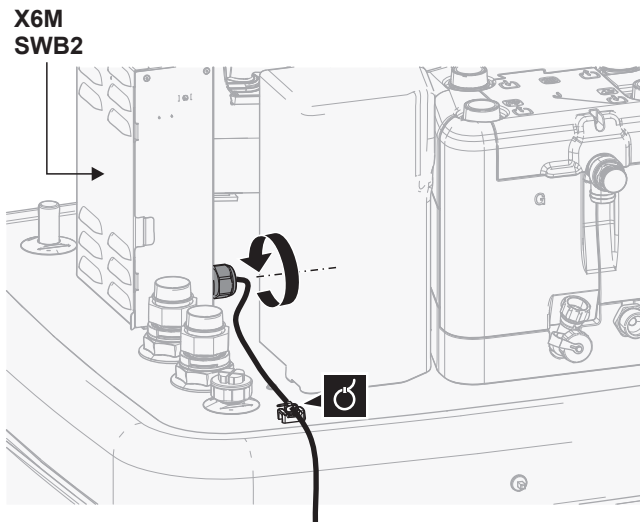
La capacità del riscaldatore di riserva dipende dalla scelta del kit opzionale BUH. Verificare che l'alimentazione elettrica sia conforme alla capacità del riscaldatore di riserva, come elencato nella tabella seguente.

Tipo di riscaldatore di riserva	Capacità del riscaldatore di riserva	Alimentazione elettrica	Corrente massima di funzionamento	Z_{max}
*3V	1 kW	1N~ 230 V	4,4 A	—
	2 kW	1N~ 230 V	8,7 A	—
	3 kW	1N~ 230 V	13,1 A	—
*6V	2 kW	1N~ 230 V	8,7 A	—
	4 kW	1N~ 230 V	17,4 A ^{(a)(b)}	0,22 Ω
	6 kW	1N~ 230 V	26,1 A ^{(a)(b)}	0,22 Ω
*9W	3 kW	3N~ 400 V	4 A	—
	6 kW	3N~ 400 V	9 A	—
	9 kW	3N~ 400 V	13 A	—

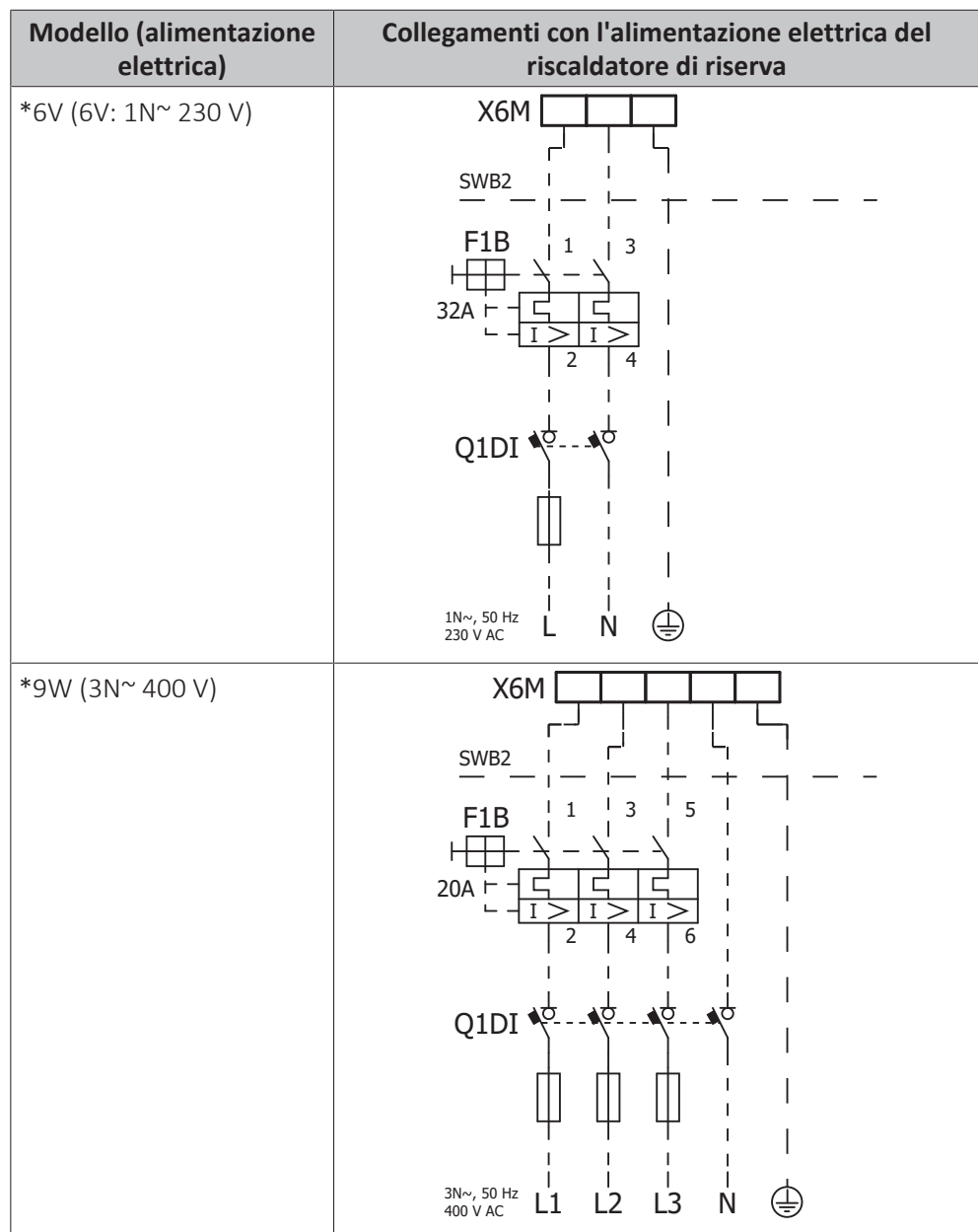
^(a) Apparecchiatura elettrica conforme alla norma EN/IEC 61000-3-12 (Standard tecnico europeo/internazionale che definisce i limiti di corrente armonica prodotta da apparecchiature collegate a sistemi pubblici a bassa tensione con corrente di entrata >16 A e ≤ 75 A per fase).

^(b) Questa apparecchiatura è conforme alla norma EN/IEC 61000-3-11 (Standard tecnico europeo/internazionale che definisce i limiti per le variazioni, le fluttuazioni di tensione e lo sfarfallio nelle reti di alimentazione pubblica a bassa tensione per apparecchiature con corrente nominale di ≤ 75 A) purché l'impedenza di impianto Z_{sys} sia minore di o uguale a Z_{max} nel punto d'interfaccia tra l'alimentazione dell'utilizzatore e il sistema pubblico. È responsabilità dell'installatore o dell'utilizzatore dell'apparecchiatura di verificare, consultando se necessario l'operatore della rete di distribuzione, che l'apparecchiatura sia collegata esclusivamente a un'alimentazione avente impedenza di impianto Z_{sys} minore o uguale a Z_{max} .

Collegare l'alimentazione elettrica del riscaldatore di riserva come segue:



Modello (alimentazione elettrica)	Collegamenti con l'alimentazione elettrica del riscaldatore di riserva
*3V (3V: 1N~ 230 V)	<p>1N~, 50 Hz 230 V AC</p>



- F1B** Fusibile per sovracorrente (non fornito). Fusibile raccomandato: classe di intervento C.
- Q1DI** Interruttore del circuito di dispersione a terra (non fornito)
- SWB** Quadro elettrico
- X6M** Terminale (non fornito)

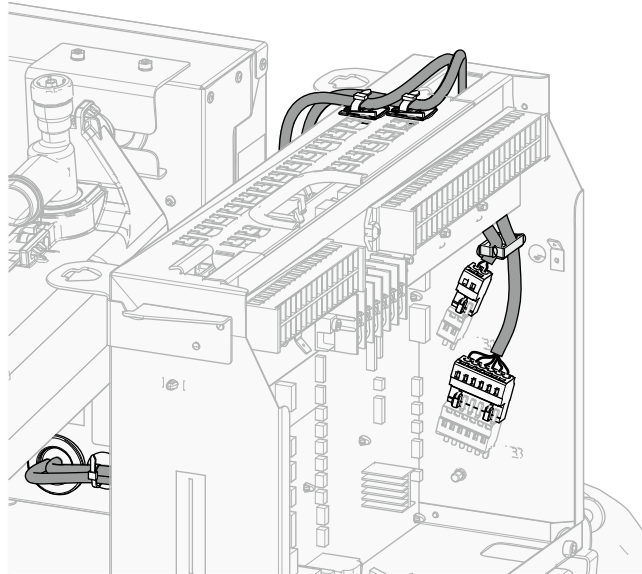
9.3.4 Collegamento del riscaldatore di riserva all'unità principale

	Conduttori: i cavi di collegamento sono già collegati al riscaldatore di riserva opzionale EKECBU*.
	[9.3] Riscaldatore di riserva

1 Aprire quanto segue (vedere "7.2.4 Apertura dell'unità interna" [▶ 82]):

1	Pannello di interfaccia dell'utilizzatore	
2	Quadro elettrico	
3	Coperchio del quadro elettrico	
4	Copertura superiore	

- 2 Collegare entrambi i cavi di collegamento dal riscaldatore di riserva EKECBU* ai connettori appropriati, come mostrato nell'illustrazione seguente.



- 3 Fissare il cavo agli appositi supporti utilizzando le fascette. Per le informazioni generali, vedere "9.3.1 Collegamento del cablaggio elettrico all'unità interna" [▶ 129].

9.3.5 Collegamento della valvola di chiusura



INFORMAZIONE

Esempio di utilizzo della valvola di chiusura. Nel caso di zona Tman e di una combinazione di riscaldamento a pavimento e convettori con pompa di calore, installare una valvola di intercettazione prima del riscaldamento a pavimento per evitare che si formi condensa sul pavimento durante il funzionamento di raffreddamento.



Conduttori: 2x0,75 mm²

Corrente massima di funzionamento: 100 mA
230 V CA, tensione fornita dalla scheda



[2.D] Valvola di intercettazione

- 1 Aprire quanto segue (vedere "7.2.4 Apertura dell'unità interna" [▶ 82]):

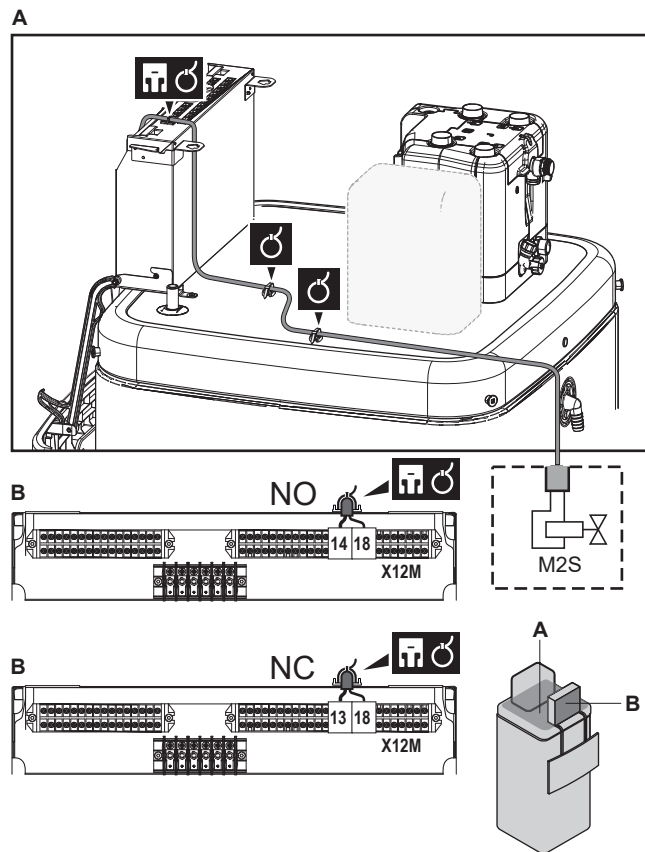
1	Pannello di interfaccia dell'utilizzatore	
2	Quadro elettrico	
3	Coperchio del quadro elettrico	
4	Copertura superiore	

- 2 Collegare il cavo di comando della valvola ai suoi terminali, come mostrato nella figura seguente.



AVVISO

Il collegamento elettrico è diverso per una valvola NC (normalmente chiusa) e una valvola NO (normalmente aperta).



- 3** Fissare il cavo agli appositi supporti utilizzando le fascette. Per le informazioni generali, vedere ["9.3.1 Collegamento del cablaggio elettrico all'unità interna"](#) [▶ 129].

9.3.6 Collegamento dei contatori elettrici

	<p>Conduttori: 2 (per contatore)×0,75 mm²</p> <p>Contatori elettrici: rilevamento impulsi da 12 V CC (tensione fornita dalla scheda)</p>
	[9.A] Misurazione energia

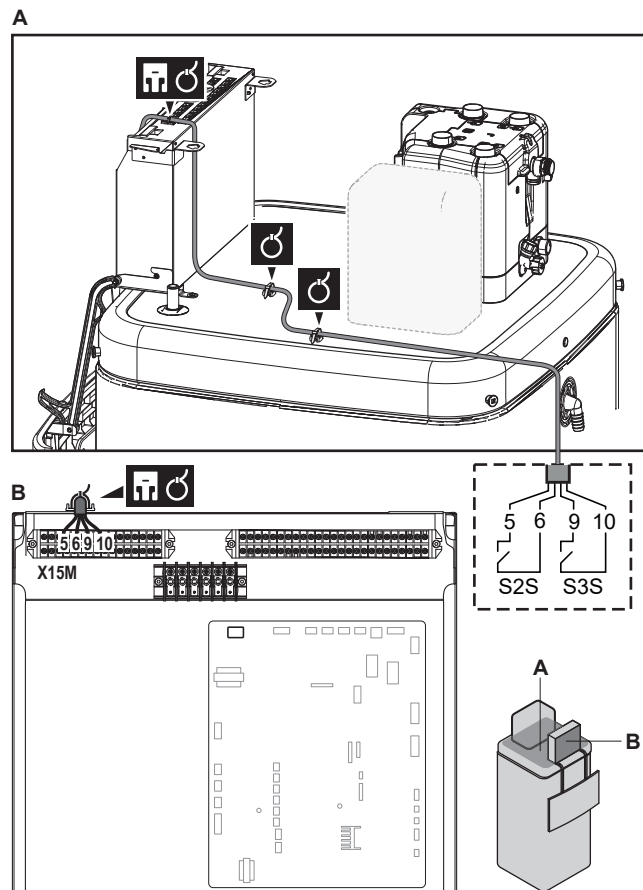
i **INFORMAZIONE**

In caso di contatore dell'energia elettrica con uscita a transistor, controllare la polarità. La polarità positiva DEVE essere collegata a X15M/5 e X15M/9; la polarità negativa a X5M/5 e X5M/3.

- 1** Aprire quanto segue (vedere ["7.2.4 Apertura dell'unità interna"](#) [▶ 82]):

1	Pannello di interfaccia dell'utilizzatore	
2	Quadro elettrico	
3	Coperchio del quadro elettrico	
4	Copertura superiore	

- 2** Collegare il cavo dei contatori dell'energia elettrica ai suoi terminali, come mostrato nella figura seguente.



- 3** Fissare il cavo agli appositi supporti utilizzando le fascette. Per le informazioni generali, vedere ["9.3.1 Collegamento del cablaggio elettrico all'unità interna"](#) [▶ 129].

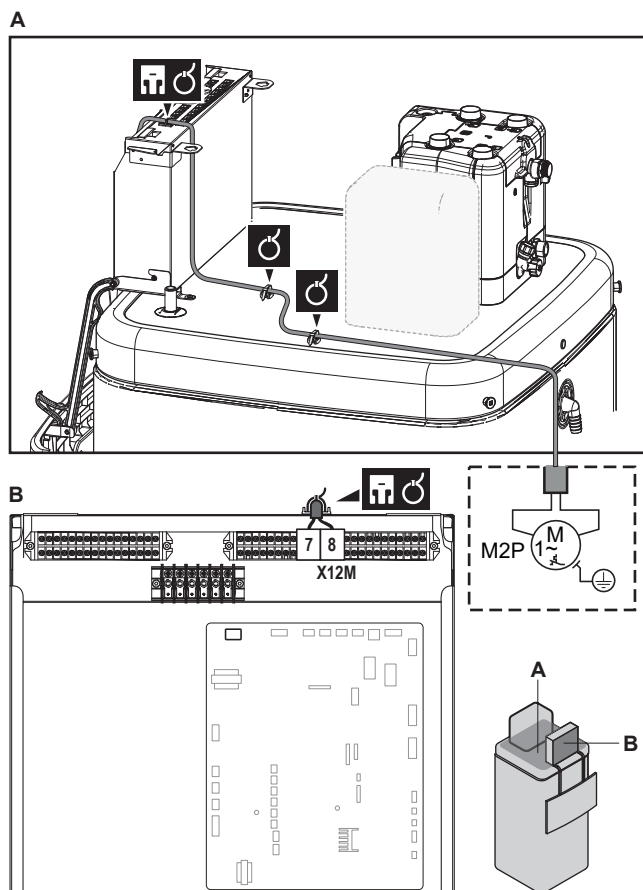
9.3.7 Collegamento della pompa dell'acqua calda sanitaria

	Conduttori: (2+GND)×0,75 mm ² Uscita pompa ACS. Carico massimo: 2 A (picco), 230 V CA, 1 A (continua)
	[9.2.2] Pompa ACS [9.2.3] Programma pompa ACS

- 1** Aprire quanto segue (vedere ["7.2.4 Apertura dell'unità interna"](#) [▶ 82]):

1	Pannello di interfaccia dell'utilizzatore	
2	Quadro elettrico	
3	Coperchio del quadro elettrico	
4	Copertura superiore	

- 2** Collegare il cavo della pompa dell'acqua calda sanitaria ai terminali appropriati come illustrato nella figura seguente.



- 3** Fissare il cavo agli appositi supporti utilizzando le fascette. Per le informazioni generali, vedere ["9.3.1 Collegamento del cablaggio elettrico all'unità interna"](#) [▶ 129].

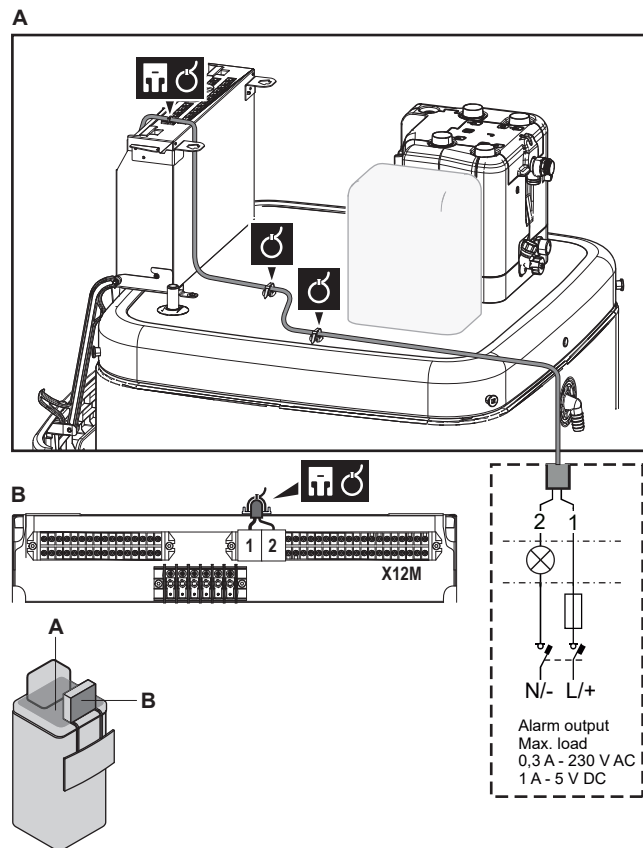
9.3.8 Collegamento dell'uscita allarme

	<p>Conduttori: (2)×0,75 mm²</p> <p>Carico massimo: 0,3 A, 230 V AC</p> <p>Carico massimo: 1 A, 5 V DC</p>
	[9.D] Uscita allarme

- 1** Aprire quanto segue (vedere ["7.2.4 Apertura dell'unità interna"](#) [▶ 82]):

1	Pannello di interfaccia dell'utilizzatore	
2	Quadro elettrico	
3	Coperchio del quadro elettrico	
4	Copertura superiore	

- 2** Collegare il cavo dell'uscita allarme ai suoi terminali, come mostrato nella figura seguente.



- 3 Fissare il cavo agli appositi supporti utilizzando le fascette. Per le informazioni generali, vedere ["9.3.1 Collegamento del cablaggio elettrico all'unità interna"](#) [▶ 129].

9.3.9 Collegamento dell'uscita ATTIVATO/DISATTIVATO del raffreddamento/riscaldamento ambiente



INFORMAZIONE

Il raffreddamento si applica solo nel caso di modelli reversibili.



Conduttori: (2)×0,75 mm²
Carico massimo: 0,3 A, 230 V AC
Carico massimo: 1 A, 5 V DC

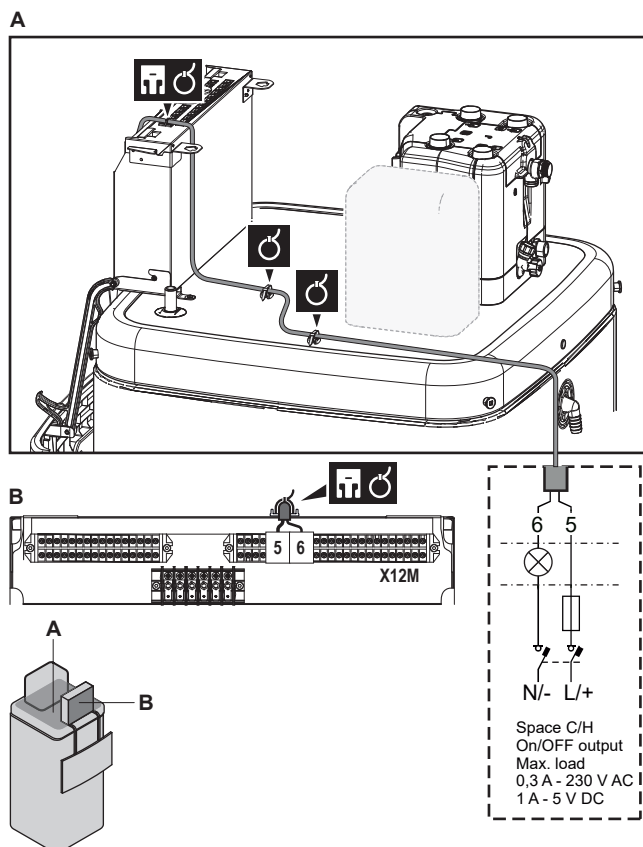


—

- 1 Aprire quanto segue (vedere ["7.2.4 Apertura dell'unità interna"](#) [▶ 82]):

1	Pannello di interfaccia dell'utilizzatore	
2	Quadro elettrico	
3	Coperchio del quadro elettrico	
4	Copertura superiore	

- 2 Collegare il cavo di uscita ATTIVATO/DISATTIVATO del raffreddamento/riscaldamento ambiente ai suoi terminali, come mostrato nella figura seguente.



- 3 Fissare il cavo agli appositi supporti utilizzando le fascette. Per le informazioni generali, vedere "9.3.1 Collegamento del cablaggio elettrico all'unità interna" [▶ 129].

9.3.10 Collegamento della commutazione alla fonte di calore esterna



INFORMAZIONE

La configurazione bivalente è possibile in caso di 1 zona di temperatura dell'acqua in uscita con:

- controllo con il termostato ambiente, OPPURE
- controllo con termostato ambiente esterno.



Conduttori: 2x0,75 mm²

Carico massimo: 0,3 A, 230 V AC

Carico massimo: 1 A, 5 V DC

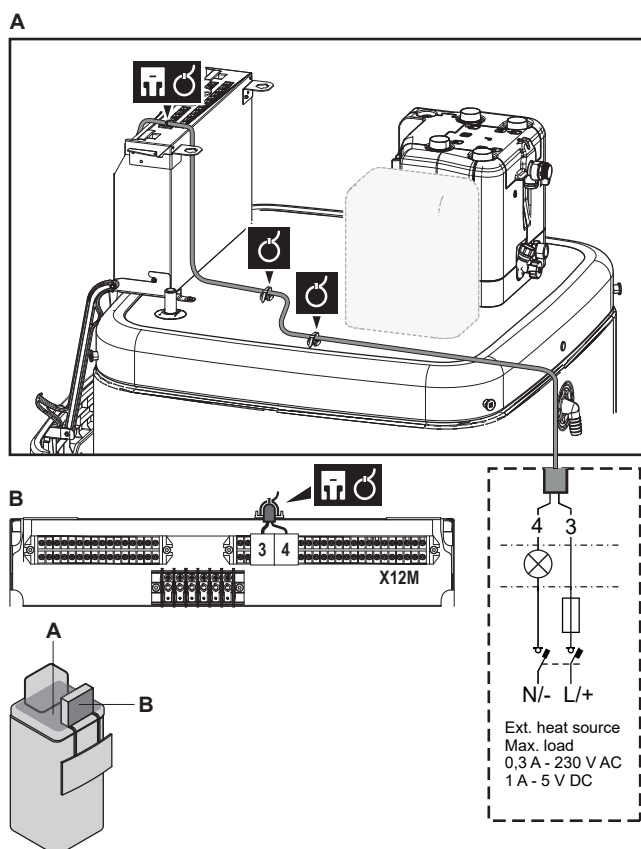


[9.C] Bivalente

- 1 Aprire quanto segue (vedere "7.2.4 Apertura dell'unità interna" [▶ 82]):

1	Pannello di interfaccia dell'utilizzatore	
2	Quadro elettrico	
3	Coperchio del quadro elettrico	
4	Copertura superiore	

- 2 Collegare la commutazione al cavo della fonte di calore esterna ai suoi terminali, come mostrato nella figura seguente.



- 3 Fissare il cavo agli appositi supporti utilizzando le fascette. Per le informazioni generali, vedere "9.3.1 Collegamento del cablaggio elettrico all'unità interna" [▶ 129].

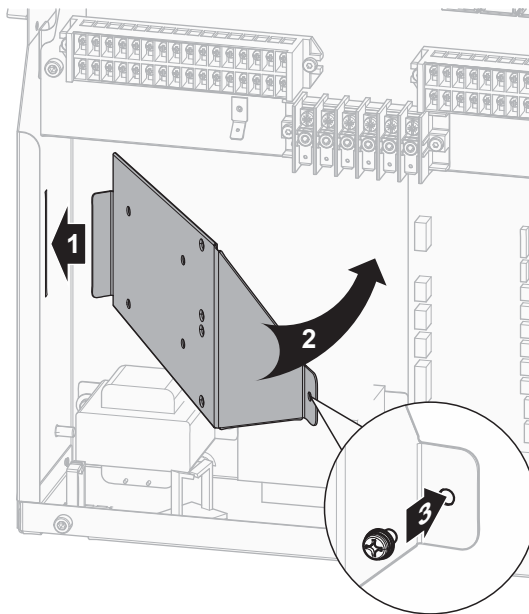
9.3.11 Collegamento degli input digitali per il consumo di corrente

	<p>Fili: 2 (per segnale di ingresso)×0,75 mm² Ingressi digitali per limitazione di energia: rilevamento di 12 V CC / 12 mA (tensione fornita dalla scheda)</p>
	<p>[9.9] Controllo consumo elettrico.</p>

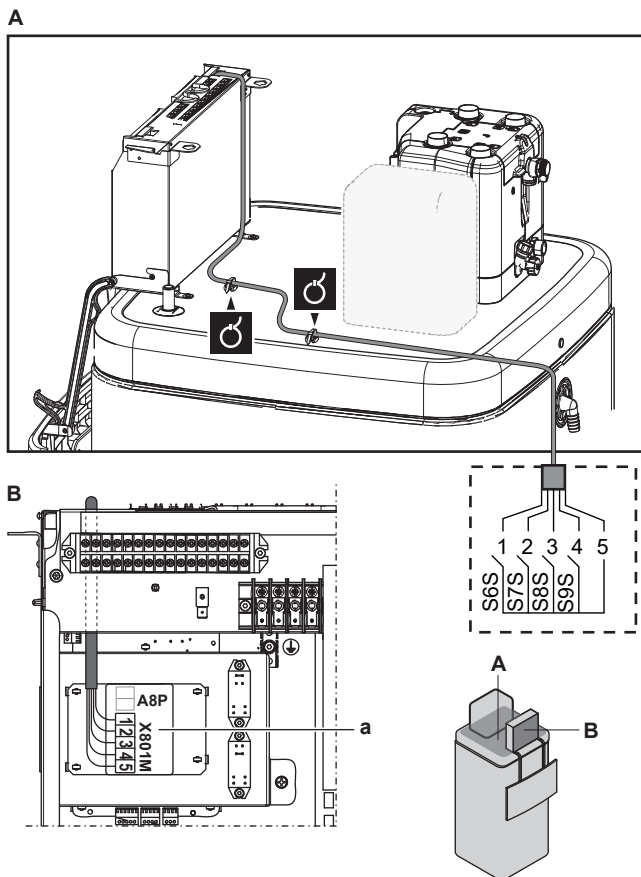
- 1 Aprire quanto segue (vedere "7.2.4 Apertura dell'unità interna" [▶ 82]):

1	Pannello di interfaccia dell'utilizzatore	
2	Quadro elettrico	
3	Coperchio del quadro elettrico	
4	Copertura superiore	

- 2 Installare l'inserito metallico del quadro elettrico.



- 3 Collegare il cavo degli ingressi digitali del consumo di corrente ai suoi terminali, come mostrato nella figura seguente.



- 4 Fissare il cavo agli appositi supporti utilizzando le fascette. Per le informazioni generali, vedere ["9.3.1 Collegamento del cablaggio elettrico all'unità interna"](#) [▶ 129].

9.3.12 Per collegare il termostato di sicurezza (contatto normalmente chiuso)

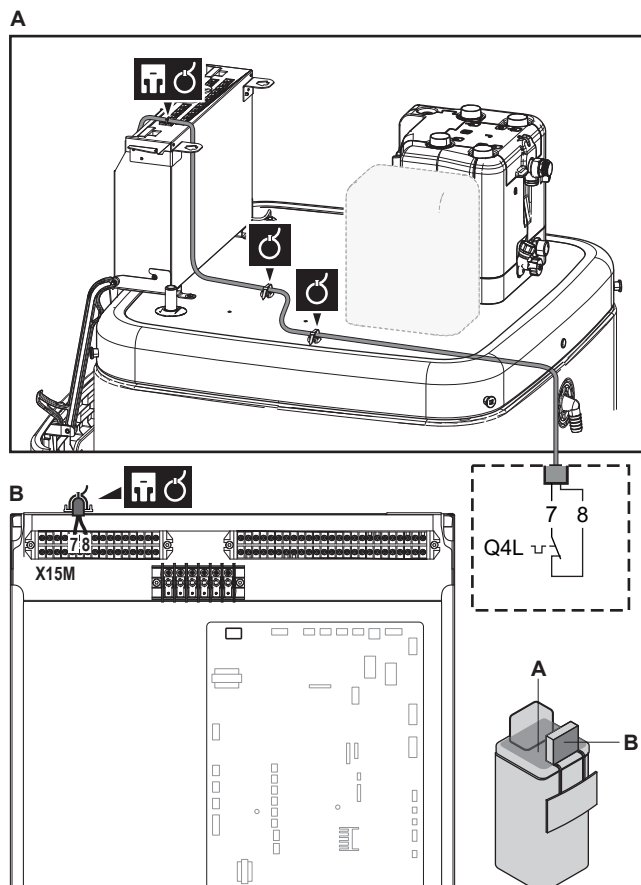
	<p>Conduttori: 2x0,75 mm²</p> <p>Lunghezza massima: 50 m</p> <p>Contatto del termostato di sicurezza: rilevamento di 16 V CC (tensione fornita dalla scheda). Il contatto senza tensione deve assicurare il carico minimo applicabile di 15 V CC, 10 mA.</p>
	<p>[9.8.1]=3 (Alimentazione a kWh ridotta = Termostato di sicurezza)</p>

1 Aprire quanto segue (vedere "7.2.4 Apertura dell'unità interna" [▶ 82]):

1	Pannello di interfaccia dell'utilizzatore	
2	Quadro elettrico	
3	Coperchio del quadro elettrico	
4	Copertura superiore	

2 Collegare il cavo del termostato di sicurezza (normalmente chiuso) ai suoi terminali, come mostrato nella figura seguente.

Nota: Il filo jumper (montato alla fabbrica) deve essere rimosso dai rispettivi terminali.



3 Fissare il cavo agli appositi supporti utilizzando le fascette. Per le informazioni generali, vedere "9.3.1 Collegamento del cablaggio elettrico all'unità interna" [▶ 129].



AVVISO

Far attenzione a selezionare e installare un termostato di sicurezza conforme alle normative vigenti.

In ogni caso, per evitare l'intervento inutile del termostato di sicurezza, si consiglia quanto segue:

- Il termostato di sicurezza sia ripristinabile automaticamente.
- Il termostato di sicurezza abbia una velocità di variazione massima della temperatura di 2°C/min.
- Tra il termostato di sicurezza e la valvola a 3 vie ci sia una distanza minima di 2 m.



AVVISO

Errore. Se si rimuove il ponticello (circuito aperto) ma NON si collega il termostato di sicurezza, si verificherà l'errore di arresto 8H-03.



INFORMAZIONE

Configurare SEMPRE il termostato di sicurezza dopo la sua installazione. Senza configurazione, l'unità ignorerà il contatto del termostato di sicurezza.

9.3.13 Collegamento della Smart Grid

Questa sezione descrive 2 modi possibili per collegare l'unità interna a una Smart Grid:

- Nel caso dei contatti di bassa tensione della Smart Grid
- Nel caso dei contatti di alta tensione della Smart Grid. Ciò richiede l'installazione del kit relè della Smart Grid (EKRELSG).

I 2 contatti Smart Grid in arrivo possono attivare le modalità Smart Grid seguenti:

Contatto Smart Grid		Modo funzionamento Smart Grid
1	2	
0	0	Funzionamento libero
0	1	Forzato su Disattivato
1	0	Consigliato Attivato
1	1	Forzato Attivato

L'uso del contatore di impulsi Smart Grid non è obbligatorio:

Se il contatore di impulsi Smart Grid è...	Allora [9.8.8] Impostazione limite kW è...
Utilizzato ([9.A.2] Contatore elettrico 2 ≠ Nessuno)	Non applicabile
Non utilizzato ([9.A.2] Contatore elettrico 2 = Nessuno)	Applicabile

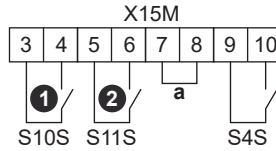
Nel caso dei contatti di bassa tensione della Smart Grid

	Cavi (contatore impulsi Smart Grid): 0,5 mm ² Cavi (contatti di bassa tensione della Smart Grid): 0,5 mm ²
--	---



- [9.8.4]=3 (Alimentazione a kWh ridotta = Smart grid)
- [9.8.5] Modo funzionamento Smart grid
- [9.8.6] Riscaldatori elettrici ammessi
- [9.8.7] Abilita riserva tampone ambiente
- [9.8.8] Impostazione limite kW

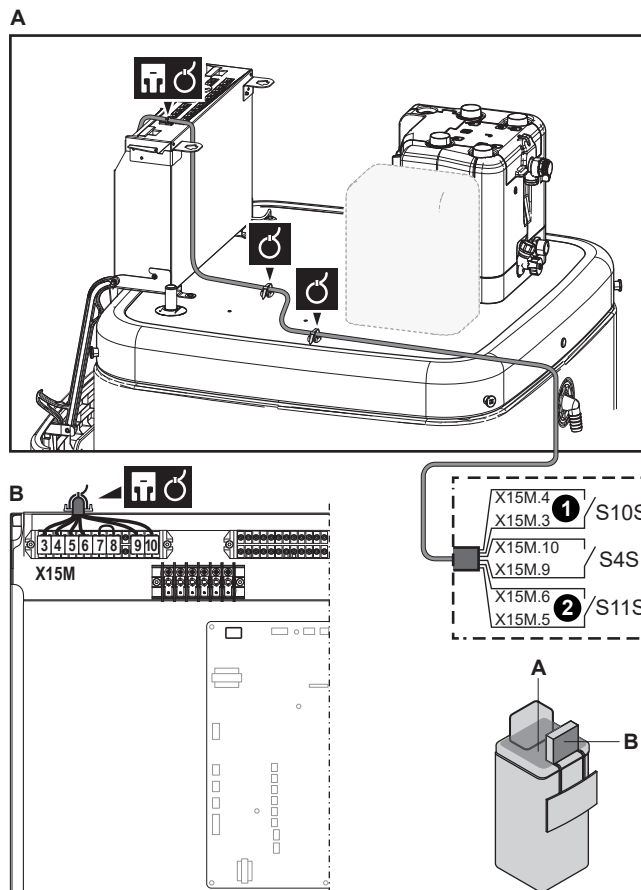
Il cablaggio della Smart Grid nel caso di contatti di bassa tensione è il seguente:



- a Ponticello (montato in fabbrica). Se si collega anche il termostato di sicurezza (Q4L), occorre sostituire il ponticello con i cavi del termostato di sicurezza.

- S4S Contatore di impulsi Smart Grid
- ①/S10S Contatto di bassa tensione 1 della Smart Grid
- ②/S11S Contatto di bassa tensione 2 della Smart Grid

- 1 Collegare il cablaggio nel modo seguente:




- 2 Fissare i cavi agli appositi supporti utilizzando le fascette.

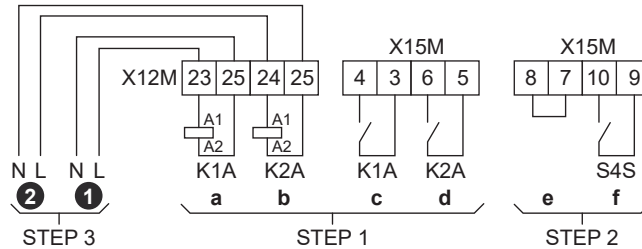
Nel caso dei contatti di alta tensione della Smart Grid



- Cavi (contatore impulsi Smart Grid): 0,5 mm²
- Cavi (contatti di alta tensione della Smart Grid): 1 mm²

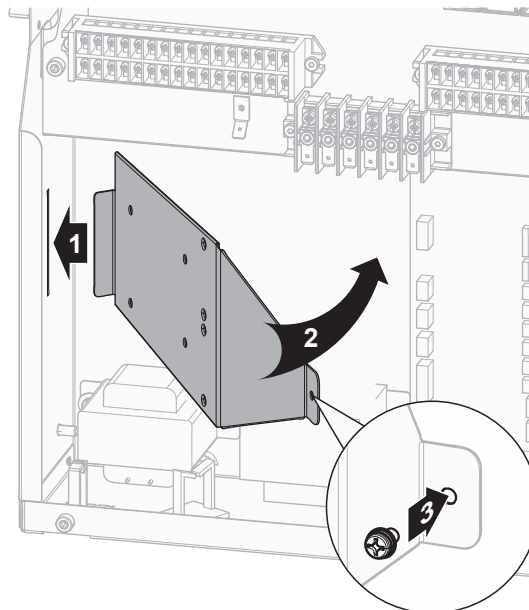
	[9.8.4]=3 (Alimentazione a kWh ridotta = Smart grid)
	[9.8.5] Modo funzionamento Smart grid
	[9.8.6] Riscaldatori elettrici ammessi
	[9.8.7] Abilita riserva tampone ambiente
	[9.8.8] Impostazione limite kW

Il cablaggio della Smart Grid nel caso di contatti di alta tensione è il seguente:

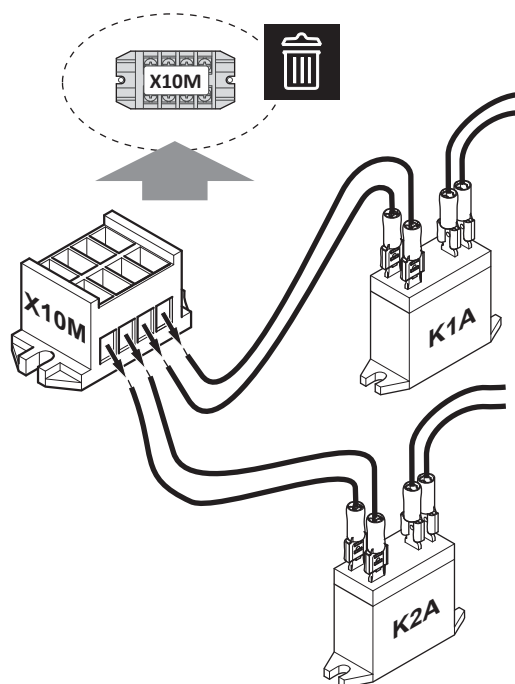


- STEP 1** Installazione del kit relè della Smart Grid
- STEP 2** Collegamenti di bassa tensione
- STEP 3** Collegamenti di alta tensione
 - ❶ Contatto di alta tensione 1 della Smart Grid
 - ❷ Contatto di alta tensione 2 della Smart Grid
- a, b** Lato avvolgimento dei relè
- c, d** Lati contatti dei relè
- e** Ponticello (montato in fabbrica). Se si collega anche il termostato di sicurezza (Q4L), occorre sostituire il ponticello con i cavi del termostato di sicurezza.
- f** Contatore di impulsi Smart Grid

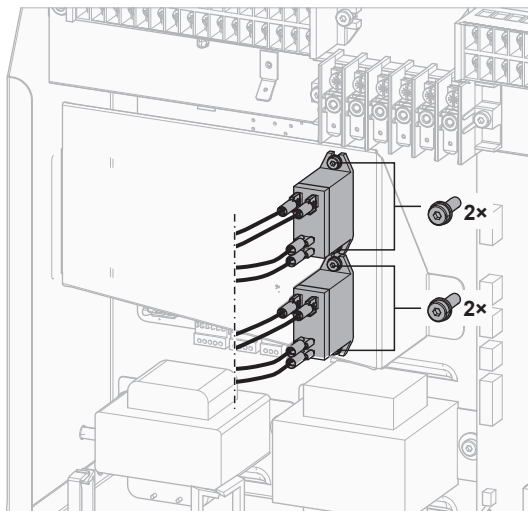
1 Installare l'inserito metallico del quadro elettrico.

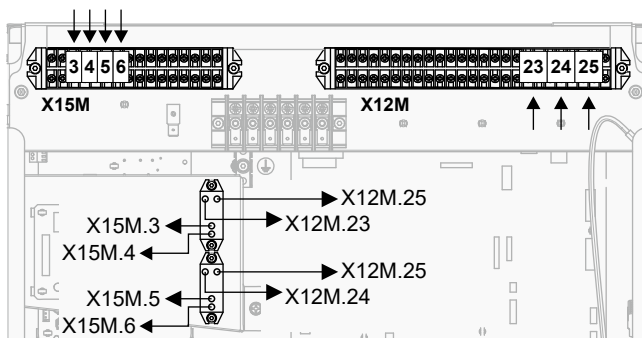
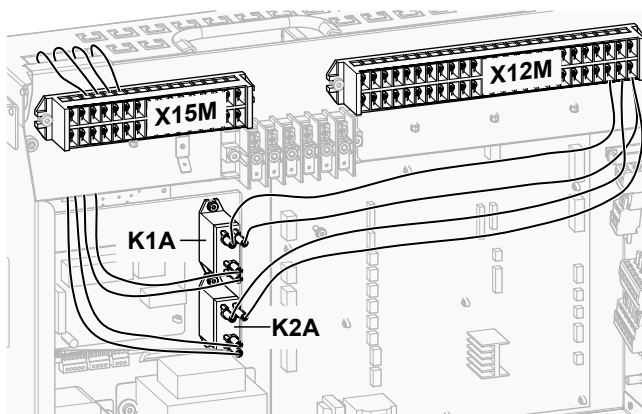


2 Allentare i cavi collegati al terminale del kit relè della Smart Grid (EKRELSG) e rimuovere il terminale.

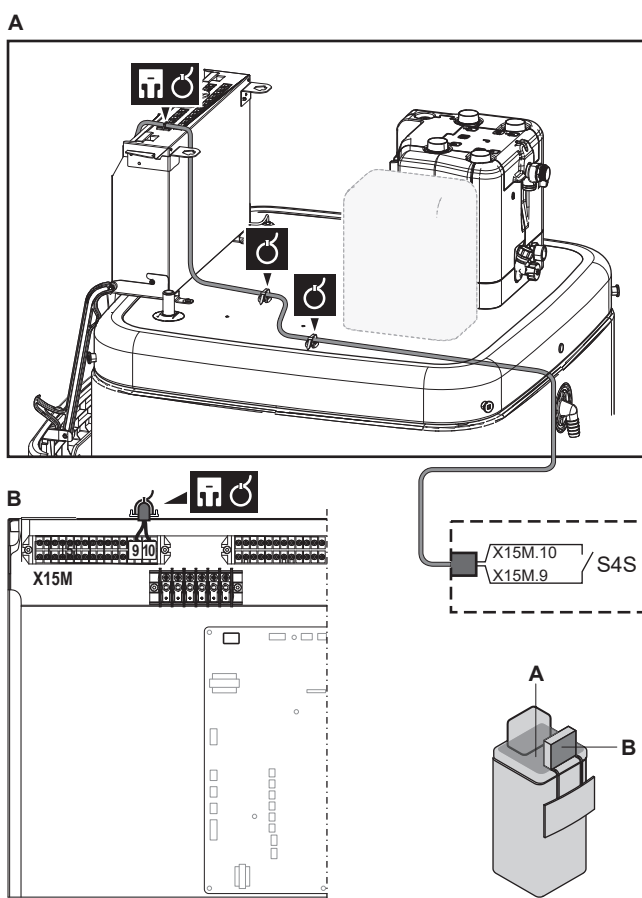


3 Installare i componenti del kit relè della Smart Grid nel modo seguente:

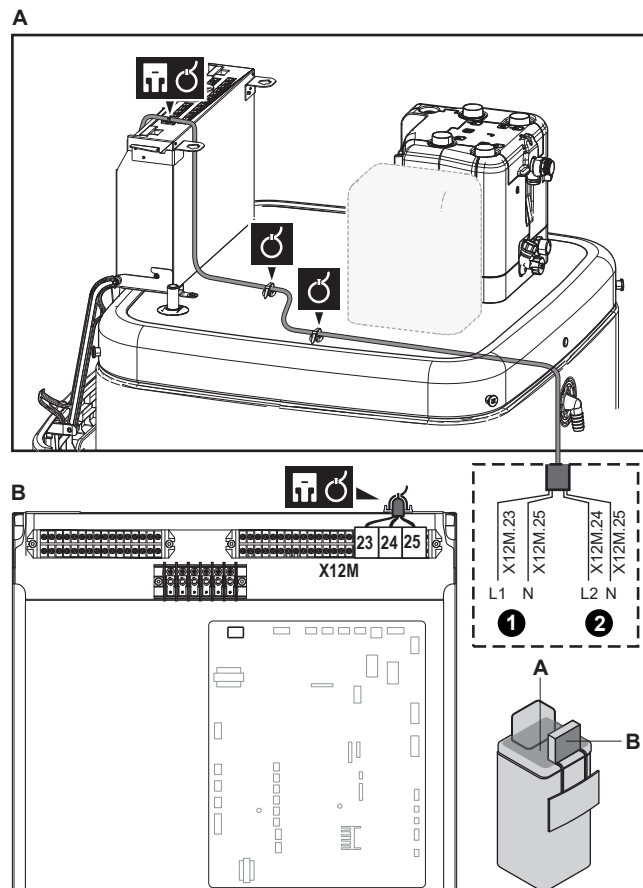




4 Collegare il cablaggio di bassa tensione nel modo seguente:



5 Collegare il cablaggio di alta tensione nel modo seguente:



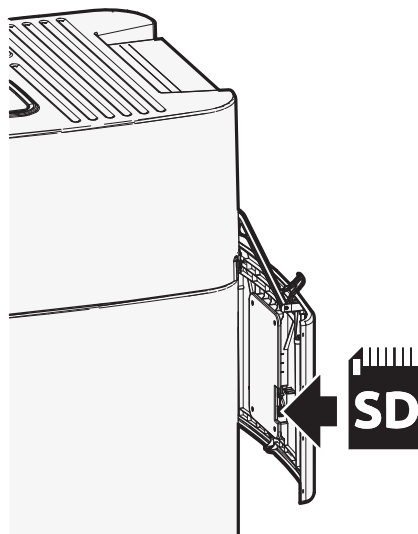
- 6 Fissare il cavo agli appositi supporti utilizzando le fascette. Per le informazioni generali, vedere ["9.3.1 Collegamento del cablaggio elettrico all'unità interna"](#) [▶ 129].

9.3.14 Collegamento del modulo WLAN





[D] Gateway di tipo wireless

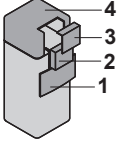
- 1 Inserire la cartuccia WLAN nell'apposito slot sull'interfaccia utente dell'unità interna.



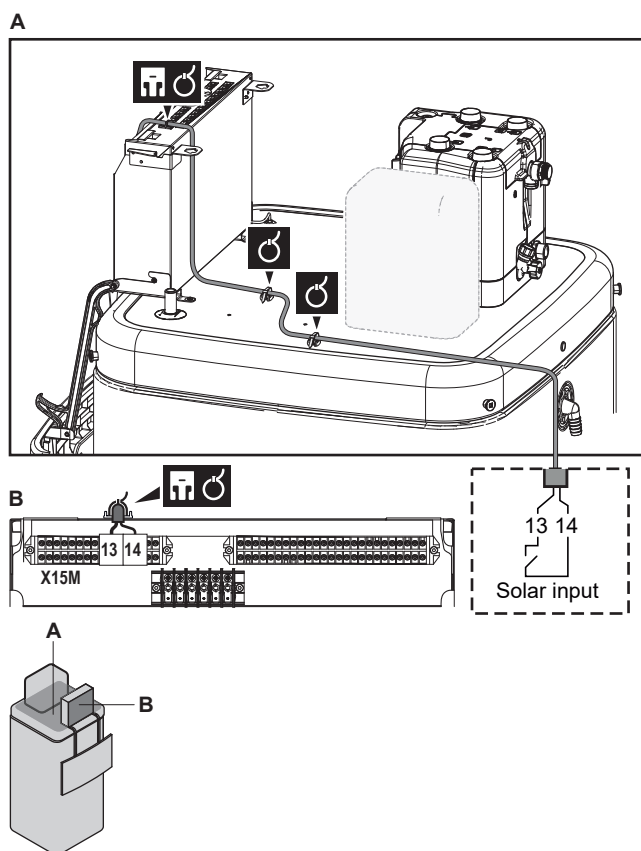
9.3.15 Collegamento all'ingresso solare

	Conduttori: 0,5 mm ² Contatto dell'ingresso solare: 5 V CC (tensione fornita dalla scheda)
	—

- 1 Aprire quanto segue (vedere ["7.2.4 Apertura dell'unità interna"](#) [▶ 82]):



1	Pannello di interfaccia dell'utilizzatore	
2	Quadro elettrico	
3	Coperchio del quadro elettrico	
4	Copertura superiore	

- 2 Collegare il cavo dell'ingresso solare come mostrato nella figura seguente.

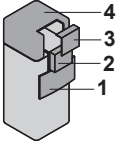


- 3 Fissare il cavo agli appositi supporti utilizzando le fascette. Per le informazioni generali, vedere ["9.3.1 Collegamento del cablaggio elettrico all'unità interna"](#) [▶ 129].

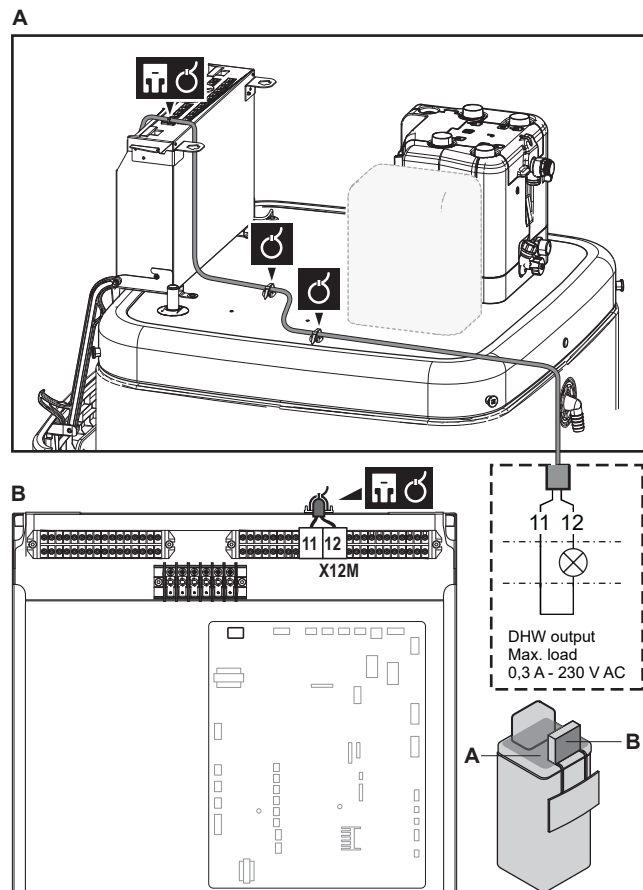
9.3.16 Collegamento dell'uscita ACS

	Conduttori: 2x0,75 mm ² Corrente massima di funzionamento: 0,3 A, 230 V CA
	—

- 1 Aprire quanto segue (vedere ["7.2.4 Apertura dell'unità interna"](#) [▶ 82]):

1	Pannello di interfaccia dell'utilizzatore	
2	Quadro elettrico	
3	Coperchio del quadro elettrico	
4	Copertura superiore	

- 2 Collegare il cavo del segnale ACS come mostrato nella figura seguente.



- 3 Fissare il cavo agli appositi supporti utilizzando le fascette. Per le informazioni generali, vedere ["9.3.1 Collegamento del cablaggio elettrico all'unità interna"](#) [▶ 129].

10 Completamento dell'installazione dell'unità esterna

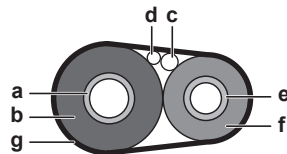
10.1 Completamento dell'installazione dell'unità esterna



AVVISO

Si raccomanda che le tubazioni del refrigerante tra l'unità interna e l'unità esterna vengano installate in un condotto o vengano avvolte con nastro protettivo.

- 1 Isolare e fissare la tubazione del refrigerante e i cavi nel modo seguente:



- a Tubo del gas
- b Isolamento del tubo del gas
- c Cavo di interconnessione
- d Collegamenti elettrici locali (se disponibili)
- e Tubo del liquido
- f Isolamento del tubo del liquido
- g Nastro di finitura

- 2 Installare il coperchio di servizio.

11 Configurazione



INFORMAZIONE

Il raffreddamento si applica solo nel caso di modelli reversibili.

In questo capitolo

11.1	Panoramica: Configurazione	155
11.1.1	Accesso ai comandi più utilizzati.....	156
11.1.2	Collegamento del cavo del PC al quadro elettrico	158
11.2	Procedura guidata di configurazione	159
11.3	Schermate possibili.....	160
11.3.1	Schermate possibili: panoramica	160
11.3.2	Schermata iniziale	161
11.3.3	Schermata menu principale	164
11.3.4	Schermata dei menu	165
11.3.5	Schermata dei setpoint	165
11.3.6	Schermata dettagliata con i valori	166
11.3.7	Schermata del programma: Esempio	166
11.4	Curva climatica.....	171
11.4.1	Cosa è la curva climatica?	171
11.4.2	Curva a 2 punti	171
11.4.3	Curva con pendenza-sfalsamento	172
11.4.4	Uso delle curve climatiche	174
11.5	Menu Impostazioni.....	176
11.5.1	Difetto.....	176
11.5.2	Ambiente.....	176
11.5.3	Zona principale.....	182
11.5.4	Zona aggiuntiva	192
11.5.5	Riscaldamento/raffreddamento ambiente.....	197
11.5.6	Serbatoio	207
11.5.7	Impostazioni utente	214
11.5.8	Informazioni	218
11.5.9	Impostazioni installatore.....	221
11.5.10	Messa in funzione	251
11.5.11	Profilo utente	251
11.5.12	Uso.....	251
11.5.13	WLAN.....	252
11.6	Struttura del menu: Panoramica delle impostazioni utente	255
11.7	Struttura del menu: Panoramica delle impostazioni installatore.....	256

11.1 Panoramica: Configurazione

Il capitolo descrive quello che c'è da fare e da conoscere per configurare il sistema dopo che è stato installato.

Perché

Se il sistema NON viene configurato correttamente, potrebbe NON funzionare come previsto. La configurazione influisce su quanto segue:

- I calcoli del software
- Ciò che si può vedere e fare con l'interfaccia utente

Come

È possibile configurare il sistema mediante l'interfaccia utente.

- **Primo utilizzo – Procedura guidata di configurazione.** Quando si porta nello stato ATTIVATO l'interfaccia utente per la prima volta (mediante l'unità), si avvia la procedura guidata di configurazione che aiuta a configurare il sistema.

- **Riavviare la procedura guidata di configurazione.** Se il sistema è già configurato, si può riavviare la procedura guidata di configurazione. Per riavviare la procedura guidata di configurazione, andare a **Impostazioni installatore > Procedura guidata di configurazione**. Per accedere alle **Impostazioni installatore**, vedere "[11.1.1 Accesso ai comandi più utilizzati](#)" [▶ 156].
- **In seguito.** Se necessario, si possono apportare delle modifiche alla configurazione nella struttura del menu o nelle impostazioni d'insieme.

**INFORMAZIONE**

Una volta terminata la procedura guidata di configurazione, l'interfaccia utente mostra una schermata d'insieme e chiede una conferma. Una volta data la conferma, il sistema si riavvia e appare la schermata iniziale.

Accesso alle impostazioni – Legenda delle tabelle

È possibile accedere alle impostazioni installatore utilizzando due diversi metodi. Tuttavia, con entrambi questi metodi NON tutte le impostazioni risultano accessibili. In tal caso, nelle colonne delle tabelle corrispondenti in questo capitolo figurerà la scritta N/A (non applicabile).

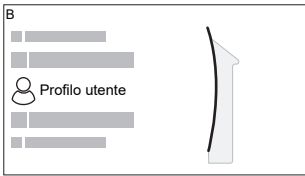
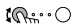


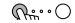
Metodo	Colonna nelle tabelle
Accesso alle impostazioni tramite il breadcrumb dalla schermata menu iniziale oppure dalla struttura menu . Per abilitare i breadcrumb, premere il pulsante ? sulla schermata iniziale.	# Per esempio: [2.9]
Accesso alle impostazioni tramite il codice nelle impostazioni d'insieme in loco .	Codice Per esempio: [C-07]

Vedere anche:

- "[Accesso alle impostazioni installatore](#)" [▶ 157]
- "[11.7 Struttura del menu: Panoramica delle impostazioni installatore](#)" [▶ 256]

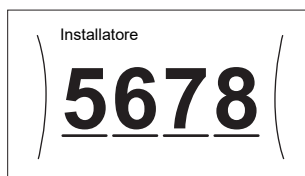
11.1.1 Accesso ai comandi più utilizzati**Per cambiare il livello autorizzazione utente**

È possibile cambiare il livello autorizzazione utente come segue:

1	Andare a [B]: Profilo utente . 	
2	Inserire il codice pin relativo al livello autorizzazione utente.	—
	▪ Fare scorrere l'elenco di cifre e modificare la cifra selezionata.	
	▪ Spostare il cursore da sinistra a destra.	
	▪ Verificare il codice pin e proseguire.	

Codice d'identificazione personale dell'installatore

Il codice d'identificazione personale dell'Installatore è **5678**. Ora saranno disponibili delle voci di menu e impostazioni installatore aggiuntive.



Codice d'identificazione personale dell'utente avanzato

Il codice d'identificazione personale dell'Utente finale avanzato è **1234**. Ora saranno visibili le voci di menu aggiuntive per l'utente.



Codice d'identificazione personale dell'utente

Il codice d'identificazione personale dell'Utente è **0000**.



Accesso alle impostazioni installatore

- 1 Impostare il livello autorizzazione utente su **Installatore**.
- 2 Andare a [9]: **Impostazioni installatore**.



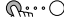

Modifica di un'impostazione della panoramica


Esempio: Modificare [1-01] da 15 a 20.

La maggior parte delle impostazioni possono essere configurate usando la struttura del menu. Se per qualsiasi motivo fosse necessario modificare un'impostazione usando le impostazioni d'insieme, è possibile accedere a queste ultime come segue:

1	Impostare il livello autorizzazione utente su Installatore . Vedere " Per cambiare il livello autorizzazione utente " [▶ 156].	—
2	Andare a [9.1]: Impostazioni installatore > Panoramica delle impostazioni in loco .	
3	Ruotare il selettore sinistro per selezionare la prima parte dell'impostazione e confermare premendo il selettore.	

	00	05	0A
0	01	06	0B
1	02	07	0C
2	03	08	0D
3	04	09	0E

<p>4</p>	<p>Ruotare il selettore sinistro per selezionare la seconda parte dell'impostazione</p> <div style="border: 1px solid black; padding: 5px; width: fit-content; margin: 10px auto;"> <table style="border-collapse: collapse;"> <tr><td style="border-right: 1px solid black; padding: 2px 10px;">00</td><td style="border-right: 1px solid black; padding: 2px 10px;">05</td><td style="padding: 2px 10px;">0A</td></tr> <tr><td style="border-right: 1px solid black; padding: 2px 10px;">01 15</td><td style="border-right: 1px solid black; padding: 2px 10px;">06</td><td style="padding: 2px 10px;">0B</td></tr> <tr><td style="border-right: 1px solid black; padding: 2px 10px;">02</td><td style="border-right: 1px solid black; padding: 2px 10px;">07</td><td style="padding: 2px 10px;">0C</td></tr> <tr><td style="border-right: 1px solid black; padding: 2px 10px;">03</td><td style="border-right: 1px solid black; padding: 2px 10px;">08</td><td style="padding: 2px 10px;">0D</td></tr> <tr><td style="border-right: 1px solid black; padding: 2px 10px;">04</td><td style="border-right: 1px solid black; padding: 2px 10px;">09</td><td style="padding: 2px 10px;">0E</td></tr> </table> </div>	00	05	0A	01 15	06	0B	02	07	0C	03	08	0D	04	09	0E	
00	05	0A															
01 15	06	0B															
02	07	0C															
03	08	0D															
04	09	0E															
<p>5</p>	<p>Ruotare il selettore destro per modificare il valore da 15 a 20.</p> <div style="border: 1px solid black; padding: 5px; width: fit-content; margin: 10px auto;"> <table style="border-collapse: collapse;"> <tr><td style="border-right: 1px solid black; padding: 2px 10px;">00</td><td style="border-right: 1px solid black; padding: 2px 10px;">05</td><td style="padding: 2px 10px;">0A</td></tr> <tr><td style="border-right: 1px solid black; padding: 2px 10px;">01 20</td><td style="border-right: 1px solid black; padding: 2px 10px;">06</td><td style="padding: 2px 10px;">0B</td></tr> <tr><td style="border-right: 1px solid black; padding: 2px 10px;">02</td><td style="border-right: 1px solid black; padding: 2px 10px;">07</td><td style="padding: 2px 10px;">0C</td></tr> <tr><td style="border-right: 1px solid black; padding: 2px 10px;">03</td><td style="border-right: 1px solid black; padding: 2px 10px;">08</td><td style="padding: 2px 10px;">0D</td></tr> <tr><td style="border-right: 1px solid black; padding: 2px 10px;">04</td><td style="border-right: 1px solid black; padding: 2px 10px;">09</td><td style="padding: 2px 10px;">0E</td></tr> </table> </div>	00	05	0A	01 20	06	0B	02	07	0C	03	08	0D	04	09	0E	
00	05	0A															
01 20	06	0B															
02	07	0C															
03	08	0D															
04	09	0E															
<p>6</p>	<p>Premere il selettore sinistro per confermare la nuova impostazione.</p>																
<p>7</p>	<p>Premere il pulsante centrale per tornare alla schermata iniziale.</p>																



INFORMAZIONE

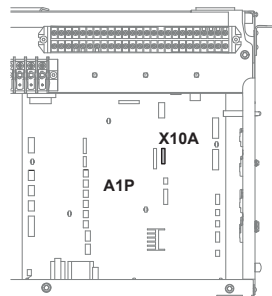
Se si modificano le impostazioni d'insieme e si torna alla schermata iniziale, l'interfaccia utente visualizza una schermata a comparsa con la richiesta di riavviare il sistema.

Una volta data la conferma, il sistema si riavvia e vengono applicate le modifiche recenti.

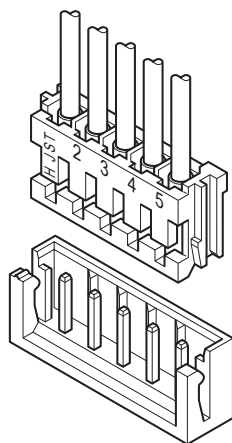
11.1.2 Collegamento del cavo del PC al quadro elettrico

Prerequisito: È necessario il kit EKPCAB4.

- 1** Collegare il connettore USB del cavo al proprio PC.
- 2** Collegare la spina del cavo a X10A su A1P del quadro elettrico dell'unità interna.



- 3** Prestare particolare attenzione alla posizione della spina!



11.2 Procedura guidata di configurazione

Dopo aver portato per la prima volta su ATTIVATO il sistema, l'interfaccia utente avvia una procedura guidata di configurazione. Usare questa procedura guidata per effettuare le impostazioni iniziali più importanti perché l'unità possa funzionare correttamente. Se necessario, sarà possibile in seguito configurare altre impostazioni. È possibile modificare tutte queste impostazioni attraverso la struttura del menu.

Qui troverete una breve panoramica delle impostazioni nella configurazione. Tutte le impostazioni possono anche essere regolate nel menu delle impostazioni (usare i breadcrumb).

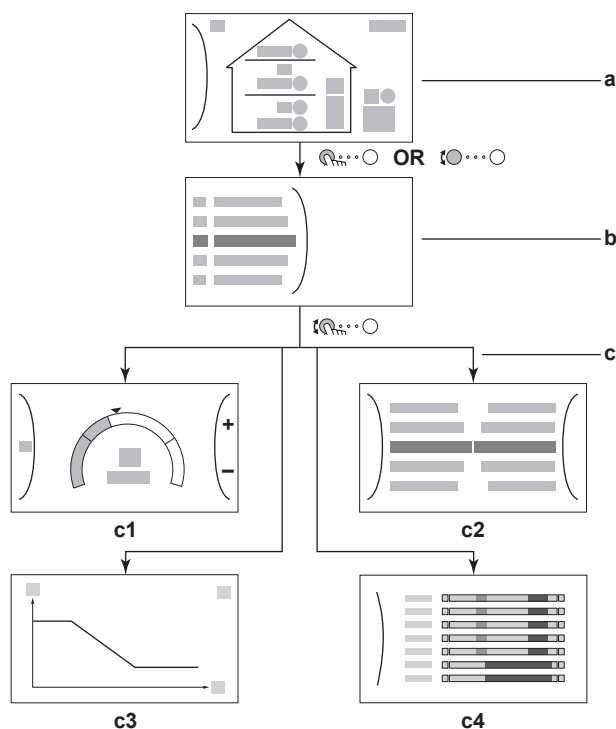
Per impostare...	Vedere...
Lingua [7.1]	
Ora/data [7.2]	
Ore	—
Minuti	
Anno	
Mese	
Giorno	
Sistema	
Tipo di unità interna (solo lettura)	"11.5.9 Impostazioni installatore" [▶ 221]
Tipo di riscaldatore di riserva [9.3.1]	
Acqua calda sanitaria [9.2.1]	
Emergenza [9.5]	
Numero di zone [4.4]	"11.5.5 Riscaldamento/raffreddamento ambiente" [▶ 197]
Sistema riempito con glicole (panoramica impostazioni locali [E-OD])	"11.5.9 Impostazioni installatore" [▶ 221]
Solare [9.2.4]	"11.5.9 Impostazioni installatore" [▶ 221]

Per impostare...	Vedere...
Riscaldatore di riserva	
Tensione [9.3.2]	"Riscaldatore di riserva" [▶ 223]
Configurazione [9.3.3]	
Potenza Step 1 [9.3.4]	
Potenza aggiuntiva Step 2 [9.3.5] (se applicabile)	
Zona principale	
Tipo di emettitore [2.7]	"11.5.3 Zona principale" [▶ 182]
Controllo [2.9]	
Modo setpoint [2.4]	
Curva climatica per il riscaldamento [2.5] (se applicabile)	
Curva climatica per il raffrescamento [2.6] (se applicabile)	
Programmazione [2.1]	
Tipo di curva climatica [2.E]	
Zona aggiuntiva (solo se [4.4]=1)	
Tipo di emettitore [3.7]	"11.5.4 Zona aggiuntiva" [▶ 192]
Controllo (solo lettura) [3.9]	
Modo setpoint [3.4]	
Curva climatica per il riscaldamento [3.5] (se applicabile)	
Curva climatica per il raffrescamento [3.6] (se applicabile)	
Programmazione [3.1]	
Tipo di curva climatica [3.C] (solo lettura)	
Serbatoio	
Modo riscaldamento [5.6]	"11.5.6 Serbatoio" [▶ 207]
Isteresi [5.9]	

11.3 Schermate possibili

11.3.1 Schermate possibili: panoramica

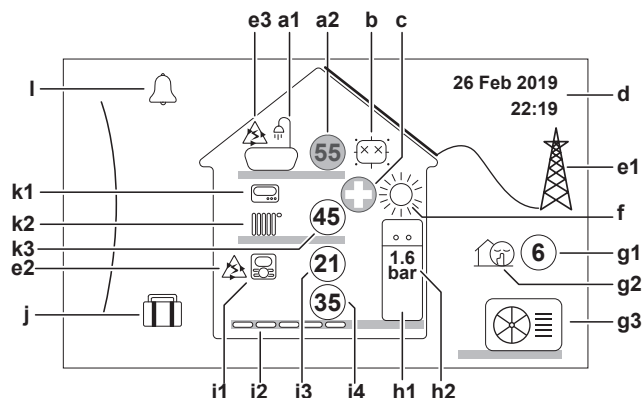
Le schermate più comuni sono riportate sotto:



- a** Schermata iniziale
- b** Schermata menu principale
- c** Schermate di livello inferiore:
 - c1**: Schermata dei setpoint
 - c2**: Schermata dettagliata con i valori
 - c3**: Schermata con curva climatica
 - c4**: Schermata con la programmazione









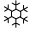




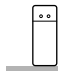


11.3.2 Schermata iniziale
















Premere il pulsante per tornare alla schermata iniziale. Appare una panoramica della configurazione dell'unità e delle temperature ambiente e di setpoint. Sulla schermata iniziale sono visualizzati solo i simboli applicabili alla vostra configurazione.



Azioni che è possibile eseguire da questa schermata

	Fare scorrere l'elenco del menu principale.
	Andare alla schermata del menu principale.
?	Attiva/Disattiva breadcrumb.

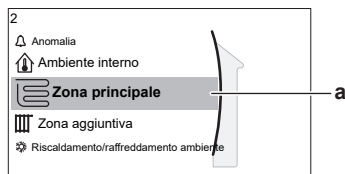
Voce		Descrizione
a	Acqua calda sanitaria	
	a1	 Acqua calda sanitaria
	a2	 Temperatura serbatoio misurata ^(a)
b	Disinfezione / funzionamento Powerful	
	 Modo disinfezione attivo	
	 Modo funzionamento Powerful attivo	
c	Emergenza	
		Guasto della pompa di calore e funzionamento sistema in modalità Emergenza mode oppure la pompa di calore viene forzata su DISATTIVATO.
d	Data e ora correnti	
e	Smart energy	
	e1	 Smart energy è disponibile con i pannelli solari o con le smart grid.
	e2	 Attualmente Smart energy si usa per il riscaldamento ambiente.
	e3	 Attualmente Smart energy si usa per l'acqua calda sanitaria.
f	Modo funzionamento ambiente	
	 Raffreddamento	
	 Riscaldamento	
g	Modalità esterna / basso rumore	
	g1	 Temperatura esterna misurata ^(a)
	g2	 Modalità basso rumore attiva
	g3	 Unità esterna
h	Unità interna / serbatoio dell'acqua calda sanitaria	
	h1	 Unità interna a pavimento con serbatoio integrato
		 Unità interna montata a parete
		 Unità interna murale con serbatoio separato
	h2	1.6 bar Pressione acqua

Voce	Descrizione
i	Zona principale
i1	Tipo di termostato ambiente installato:
	Il funzionamento dell'unità è determinato sulla base della temperatura ambiente dell'interfaccia dedicata al comfort delle persone (BRC1HHDA usata come termostato ambiente).
	Il funzionamento dell'unità viene deciso dal termostato ambiente installato esternamente (cablato o wireless).
—	Nessun termostato ambiente installato o impostato. Il funzionamento dell'unità è deciso in base alla temperatura dell'acqua in uscita indipendentemente dalla temperatura ambiente effettiva e/o dalla richiesta di riscaldamento dell'ambiente.
i2	Tipo di trasmettitore di calore installato:
	Riscaldamento a pavimento
	Ventilconvettore
	Radiatore
i3	 Temperatura ambiente misurata ^(a)
i4	 Setpoint della temperatura dell'acqua in uscita ^(a)
j	Modo vacanza
	Modo vacanza attivo
k	Zona aggiuntiva
k1	Tipo di termostato ambiente installato:
	Il funzionamento dell'unità viene deciso dal termostato ambiente installato esternamente (cablato o wireless).
—	Nessun termostato ambiente installato o impostato. Il funzionamento dell'unità è deciso in base alla temperatura dell'acqua in uscita indipendentemente dalla temperatura ambiente effettiva e/o dalla richiesta di riscaldamento dell'ambiente.
k2	Tipo di trasmettitore di calore installato:
	Riscaldamento a pavimento
	Ventilconvettore
	Radiatore
k3	 Setpoint della temperatura dell'acqua in uscita ^(a)
l	Difetto
	Si è verificato un difetto.
	Per ulteriori informazioni, consultare "15.4.1 Per visualizzare il testo di guida in caso di difetto" [▶ 282].

^(a) Se il funzionamento corrispondente (per esempio; riscaldamento ambiente) non è attivo, il cerchio è colorato di grigio.

11.3.3 Schermata menu principale






Iniziando dalla schermata iniziale, premere (☰) o ruotare (⌚) il selettore sinistro per aprire la schermata del menu principale. Dal menu principale, è possibile accedere alle varie schermate e sottomenu dei setpoint.



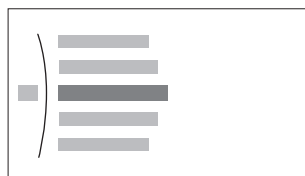
a Sottomenu selezionato

Azioni che è possibile eseguire da questa schermata	
⌚	Fare scorrere l'elenco.
☰	Accedere al sottomenu.
?	Attiva/Disattiva breadcrumb.

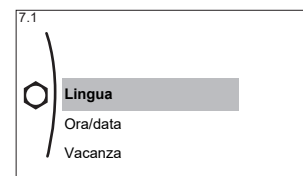
Sottomenu	Descrizione
[0] oppure Anomalia	Limitazione: Visualizzato solo se si verifica un difetto. Per ulteriori informazioni, consultare " 15.4.1 Per visualizzare il testo di guida in caso di difetto " [▶ 282].
[1] Ambiente interno	Limitazione: Visualizzato solo quando si usa l'interfaccia dedicata al comfort delle persone (BRC1HHDA utilizzato come termostato ambiente) per controllare l'unità interna. Impostare la temperatura ambiente.
[2] Zona principale	Mostra il simbolo applicabile per il tipo di emettitore della propria zona principale. Impostare la temperatura dell'acqua in uscita della zona principale.
[3] Zona aggiuntiva	Limitazione: Visualizzato solo se ci sono due zone di temperatura dell'acqua in uscita. Mostra il simbolo applicabile per il tipo di emettitore della propria zona aggiuntiva. Impostare la temperatura dell'acqua in uscita della zona aggiuntiva (se presente).
[4] Riscaldamento/raffreddamento ambiente	Mostra il simbolo applicabile per la propria unità. Mettere l'unità in modo riscaldamento o in modo raffreddamento. Non è possibile cambiare modalità nei modelli per solo riscaldamento.
[5] Serbatoio	Impostare la temperatura del serbatoio di accumulo.
[7] Impostazioni utente	Consente di accedere alle impostazioni utilizzatore, come la modalità vacanza e la modalità basso rumore.
[8] Informazioni	Visualizza dati e informazioni sull'unità interna.


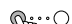
Sottomenu		Descrizione
[9]	 Impostazioni installatore	Limitazione: Solo per l'installatore. Dà accesso alle impostazioni avanzate.
[A]	 Prima messa in funzione	Limitazione: Solo per l'installatore. Effettuare le prove e la manutenzione.
[B]	 Profilo utente	Cambiare il profilo utilizzatore attivo.
[C]	 Funzionamento	Porta la funzione riscaldamento / raffreddamento e la preparazione dell'acqua calda sanitaria su ATTIVATO o DISATTIVATO.
[D]	 Gateway di tipo wireless	Limitazione: Visualizzato solo quando è installata la LAN wireless (WLAN). Contiene le impostazioni necessarie alla configurazione della app ONECTA.

11.3.4 Schermata dei menu



Esempio:



Azioni che è possibile eseguire da questa schermata	
	Fare scorrere l'elenco.
	Accedere al sottomenu/impostazione.

11.3.5 Schermata dei setpoint

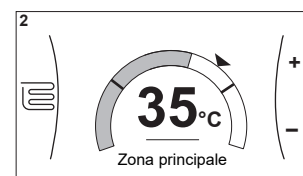
La schermata dei setpoint viene visualizzata per le schermate che descrivono i componenti del sistema che necessitano del valore per il setpoint.

Esempi

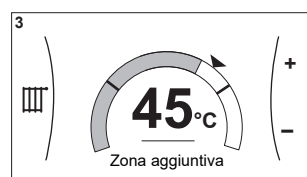
[1] Schermata della temperatura ambiente



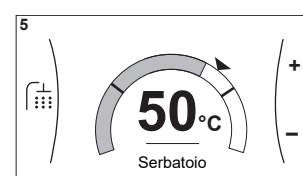
[2] Schermata della zona principale



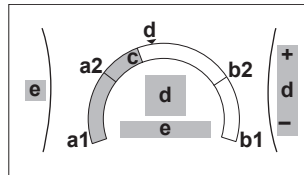
[3] Schermata della zona aggiuntiva



[5] Schermata della temperatura serbatoio



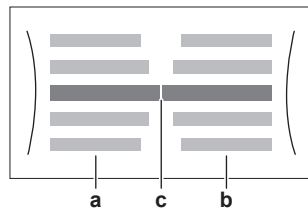
Spiegazione



Azioni che è possibile eseguire da questa schermata	
	Fare scorrere l'elenco dei sottomenu.
	Andare al sottomenu.
	Regolare e applicare automaticamente la temperatura desiderata.

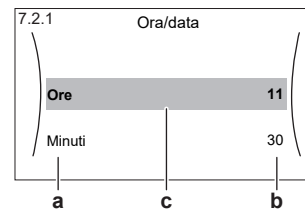
Voce	Descrizione	
Limite temperatura minima	a1	Fissato dall'unità
	a2	Limitato dall'installatore
Limite temperatura massima	b1	Fissato dall'unità
	b2	Limitato dall'installatore
Temperatura corrente	c	Misurata dall'unità
Temperatura desiderata	d	Ruotare il selettore destro per aumentare/diminuire.
Sottomenu	e	Ruotare o premere il selettore sinistro per andare al sottomenu.

11.3.6 Schermata dettagliata con i valori



- a** Impostazioni
- b** Valori
- c** Impostazioni selezionate e valore

Esempio:



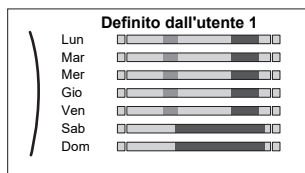
Azioni che è possibile eseguire da questa schermata	
	Fare scorrere l'elenco delle impostazioni.
	Modificare il valore.
	Andare all'impostazione successiva.
	Confermare le modifiche e proseguire.

11.3.7 Schermata del programma: Esempio

Questo esempio mostra come impostare la programmazione della temperatura ambiente nel modo riscaldamento per la zona principale.

**INFORMAZIONE**

Le procedure per organizzare altri programmi sono simili.

Impostazione della programmazione: panoramica**Esempio:** Si desidera impostare la programmazione seguente:

Prerequisito: La programmazione della temperatura ambiente è disponibile solo se è attivo il controllo del termostato ambiente. Se il comando di temperatura dell'acqua in uscita è attivo, si può impostare invece la programmazione della zona principale.

- 1 Andare alla programmazione.
- 2 (opzionale) Cancellare il contenuto della programmazione dell'intera settimana o il contenuto della programmazione di un giorno selezionato.
- 3 Impostare la programmazione per **Lunedì**.
- 4 Copiare la programmazione negli altri giorni della settimana.
- 5 Impostare la programmazione per **Sabato** e copiarla in **Domenica**.
- 6 Assegnare un nome alla programmazione.

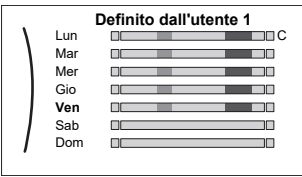




Andare alla programmazione

1	Andare a [1.1]: Ambiente interno > Programmazione.	
2	Impostare la programmazione su Sì .	
3	Andare a [1.2]: Ambiente interno > Programma riscaldamento.	

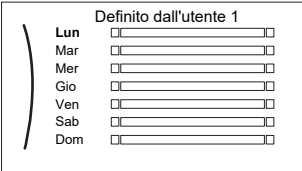
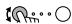


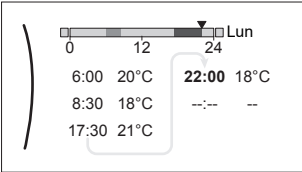



Per cancellare il contenuto del programma della settimana

1	Selezionare il nome della pianificazione corrente.	
2	Selezionare Elimina .	
3	Selezionare OK per confermare.	

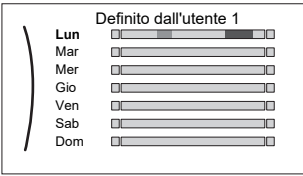
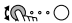

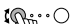
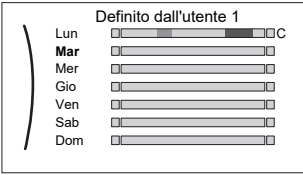


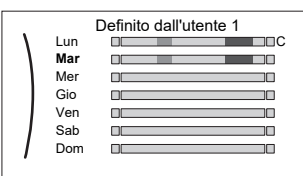
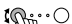
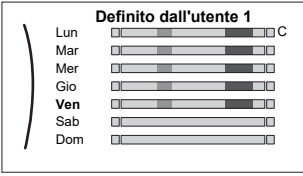
Per cancellare il contenuto del programma del giorno

1	<p>Selezionare il giorno di cui si desidera cancellare il contenuto. Per esempio Venerdì</p> 	
2	<p>Selezionare Elimina.</p> 	
3	<p>Selezionare OK per confermare.</p>	

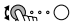
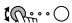
Per programmare la pianificazione di Lunedì

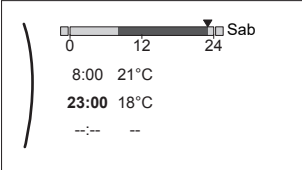
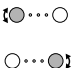

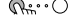
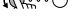
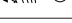
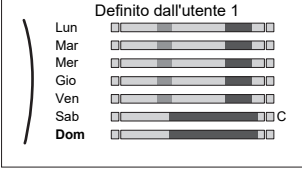

1	<p>Selezionare Lunedì.</p> 	
2	<p>Selezionare Modifica.</p> 	
3	<p>Usare il selettore sinistro per selezionare una voce e modificare la voce con il selettore destro. Si possono programmare fino a 6 azioni ogni giorno. Sulla barra, le alte temperature sono rappresentate con un colore più scuro delle basse temperature.</p>  <p>Nota: Per cancellare un'azione, impostare quest'ora come l'ora dell'azione precedente.</p>	 
4	<p>Confermare le modifiche.</p> <p>Risultato: Il programma per lunedì è definito. Il valore dell'ultima azione è valido fino all'azione programmata successiva. In questo esempio, lunedì è il primo giorno programmato. Pertanto, l'ultima azione programmata è valida fino alla prima azione del lunedì successivo.</p>	

Per copiare il programma negli altri giorni della settimana

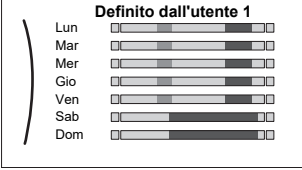
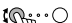
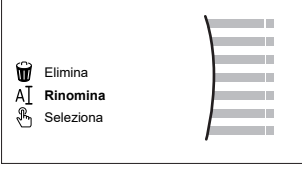
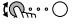

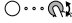
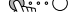
1	<p>Selezionare Lunedì.</p> 	
2	<p>Selezionare Copia.</p>  <p>Risultato: Accanto al giorno copiato è visualizzata una "C".</p>	
3	<p>Selezionare Martedì.</p> 	
4	<p>Selezionare Incolla.</p>  <p>Risultato:</p> 	
5	<p>Ripetere questa azione per tutti gli altri giorni della settimana.</p> 	—

Per programmare la pianificazione di Sabato e copiarla in Domenica

1	Selezionare Sabato .	
2	Selezionare Modifica .	

3	<p>Usare il selettore sinistro per selezionare una voce e modificare la voce con il selettore destro.</p> 	
4	Confermare le modifiche.	
5	Selezionare Sabato .	
6	Selezionare Copia .	
7	Selezionare Domenica .	
8	<p>Selezionare Incolla.</p> <p>Risultato:</p> 	

Per rinominare il programma

1	<p>Selezionare il nome della pianificazione corrente.</p> 	
2	<p>Selezionare Rinomina.</p> 	
3	<p>(opzionale) Per eliminare il nome del programma corrente, fare scorrere l'elenco dei caratteri fino a visualizzare ← quindi premere per rimuovere il carattere precedente. Ripetere l'operazione per ciascun carattere del nome del programma.</p>	
4	<p>Per nominare il programma corrente, fare scorrere l'elenco dei caratteri e confermare il carattere selezionato. Il nome del programma può contenere fino a 15 caratteri.</p>	
5	Confermare il nuovo nome.	



INFORMAZIONE

Non tutti i programmi possono essere rinominati.

11.4 Curva climatica

11.4.1 Cosa è la curva climatica?

Funzionamento dipendente da condizioni meteorologiche

L'unità funziona in modo "dipendente da condizioni meteorologiche" quando la temperatura dell'acqua in uscita o del serbatoio richiesta viene determinata automaticamente dalla temperatura esterna. Per questo l'unità è collegata a un sensore di temperatura posto sulla parete nord dell'edificio. Se la temperatura esterna aumenta o diminuisce, l'unità compensa istantaneamente. In tal modo l'unità non deve attendere il feedback proveniente dal termostato per aumentare o ridurre la temperatura dell'acqua in uscita o del serbatoio. Poiché reagisce più rapidamente, evita grandi aumenti e abbassamenti della temperatura interna e della temperatura dell'acqua ai rubinetti.

Vantaggio

Il funzionamento dipendente dalle condizioni meteorologiche riduce il consumo di energia.

Curva climatica

Per poter compensare le differenze di temperatura, l'unità si affida alla sua curva climatica. La curva definisce quale deve essere la temperatura del serbatoio o dell'acqua in uscita alle diverse temperature esterne. Poiché la pendenza della curva dipende da circostanze locali, come la climatizzazione e la coibentazione dell'edificio, la curva può essere regolata dall'installatore o dall'utilizzatore.

Tipi di curve climatiche

Ci sono 2 tipi di curve climatiche:

- Curva a 2 punti
- Curva con pendenza-sfalsamento

La scelta del tipo di curva da usare per le regolazioni dipende dalle proprie preferenze. Vedere "[11.4.4 Uso delle curve climatiche](#)" [▶ 174].

Disponibilità

La curva climatica è disponibile per:

- Zona principale - Riscaldamento
- Zona principale - Raffreddamento
- Zona aggiuntiva - Riscaldamento
- Zona aggiuntiva - Raffreddamento
- Serbatoio (disponibile solo per gli installatori)



INFORMAZIONE

Per lavorare in modo dipendente da condizioni - meteorologiche, configurare correttamente il setpoint della zona principale, della zona aggiuntiva o del serbatoio. Vedere "[11.4.4 Uso delle curve climatiche](#)" [▶ 174].

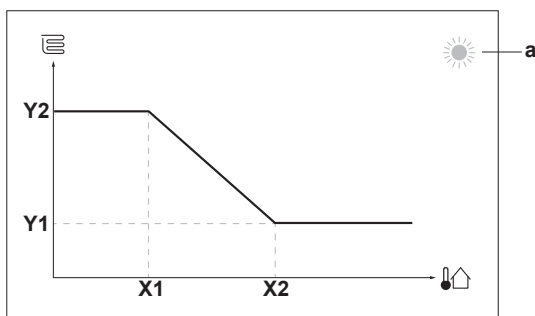
11.4.2 Curva a 2 punti

Definire la curva climatica con questi due setpoint:

- Setpoint (X1, Y2)

- Setpoint (X2, Y1)

Esempio



Voce	Descrizione
a	Selezione delle zone climatiche: <ul style="list-style-type: none"> ▪ ☀: Riscaldamento della zona principale o della zona aggiuntiva ▪ ❄: Raffreddamento della zona principale o della zona aggiuntiva ▪ 🚿: Acqua calda sanitaria
X1, X2	Esempi di temperatura ambiente esterna
Y1, Y2	Esempi di temperatura serbatoio o di temperatura dell'acqua in uscita. L'icona rappresenta il trasmettitore di calore per quella zona: <ul style="list-style-type: none"> ▪ 🏠: Riscaldamento a pavimento ▪ 🌀: Ventilconvettore ▪ 🏠: Radiatore ▪ 🛁: Serbatoio di accumulo

Azioni che è possibile eseguire da questa schermata

⏪⋯⊙	Fare scorrere le temperature.
⊙⋯⊙⏩	Modificare la temperatura.
⊙⋯🏠	Andare alla temperatura successiva.
🏠⋯⊙	Confermare le modifiche e proseguire.

11.4.3 Curva con pendenza-sfalsamento

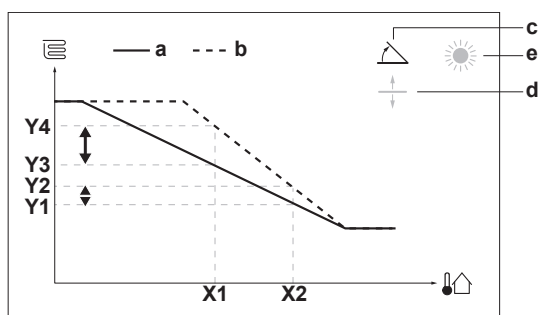
Pendenza e sfalsamento

Definire la curva climatica in base alla sua pendenza e al suo sfalsamento:

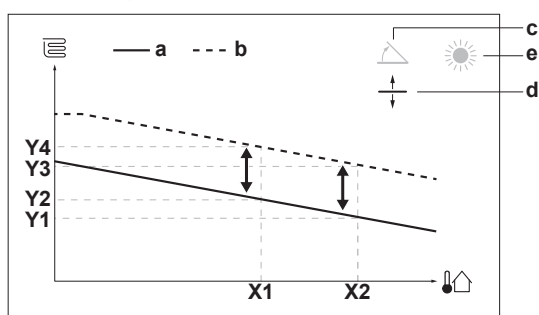
- Cambiare la **pendenza** per aumentare o diminuire in modo differente la temperatura dell'acqua in uscita per temperature ambiente differenti. Per esempio, se in genere la temperatura dell'acqua in uscita è accettabile ma alle basse temperature ambiente è troppo fredda, aumentare la pendenza in modo che la temperatura dell'acqua in uscita risulti più alta al diminuire delle temperature ambiente.
- Cambiare lo **sfalsamento** per aumentare o diminuire in modo uguale la temperatura dell'acqua in uscita per temperature ambiente differenti. Per esempio, se alle diverse temperature ambiente la temperatura dell'acqua in uscita è sempre leggermente troppo fredda, spostare verso l'alto lo sfalsamento per aumentare dello stesso valore la temperatura dell'acqua in uscita per tutte le temperature ambiente.

Esempi





Curva climatica quando è selezionata la pendenza:



Curva climatica quando è selezionato lo sfalsamento:



Voce	Descrizione
a	Curva WD prima delle modifiche.
b	Curva WD dopo le modifiche (a titolo di esempio): <ul style="list-style-type: none"> ▪ Se si cambia la pendenza, la nuova temperatura preferita in X1 è più alta in modo diverso della temperatura preferita in X2. ▪ Se si cambia lo sfalsamento, la nuova temperatura preferita in X1 è più alta allo stesso modo della temperatura preferita in X2.
c	Pendenza
d	Sfalsamento
e	Selezione delle zone climatiche: <ul style="list-style-type: none"> ▪ ☀️: Riscaldamento della zona principale o della zona aggiuntiva ▪ ❄️: Raffreddamento della zona principale o della zona aggiuntiva ▪ 🚿: Acqua calda sanitaria
X1, X2	Esempi di temperatura ambiente esterna
Y1, Y2, Y3, Y4	Esempi di temperatura serbatoio o di temperatura dell'acqua in uscita. L'icona rappresenta il trasmettitore di calore per quella zona: <ul style="list-style-type: none"> ▪ 🏠: Riscaldamento a pavimento ▪ 🌀: Ventilconvettore ▪ 🏠: Radiatore ▪ 🛠️: Serbatoio di accumulo

Azioni che è possibile eseguire da questa schermata	
	Selezionare la pendenza o lo sfalsamento.
	Aumentare o diminuire la pendenza/sfalsamento.
	Se si seleziona la pendenza: impostare la pendenza e andare sullo sfalsamento. Se si seleziona lo sfalsamento: impostare lo sfalsamento.
	Confermare le modifiche e tornare al sottomenu.

11.4.4 Uso delle curve climatiche

Configurare la curva climatica nel modo seguente:

Definizione del modo setpoint

Per usare la curva climatica, si deve definire il modo setpoint corretto:

Andare al modo setpoint ...	Impostare il modo setpoint su ...
Zona principale – Riscaldamento	
[2.4] Zona principale > Modo setpoint	Riscaldamento con curva climatica, raffreddamento a punto fisso OPPURE Dipendente da condizioni meteorologiche (curva climatica)
Zona principale – Raffreddamento	
[2.4] Zona principale > Modo setpoint	Dipendente da condizioni meteorologiche (curva climatica)
Zona aggiuntiva – Riscaldamento	
[3.4] Zona aggiuntiva > Modo setpoint	Riscaldamento con curva climatica, raffreddamento a punto fisso OPPURE Dipendente da condizioni meteorologiche (curva climatica)
Zona aggiuntiva – Raffreddamento	
[3.4] Zona aggiuntiva > Modo setpoint	Dipendente da condizioni meteorologiche (curva climatica)
Serbatoio	
[5.B] Serbatoio > Modo setpoint	Limitazione: Disponibile solo per gli installatori. Dipendente da condizioni meteorologiche (curva climatica)

Modifica del tipo di curva climatica

Come cambiare il tipo per tutte le zone (principale + aggiuntive) e per il serbatoio, andare a [2.E] **Zona principale > Tipo di curva climatica**.

La vista del tipo selezionato è possibile anche con:

- [3.C] **Zona aggiuntiva > Tipo di curva climatica**

- [5.E] Serbatoio > Tipo di curva climatica

Limitazione: Disponibile solo per gli installatori.

Modifica della curva climatica

Zona	Andare a ...
Zona principale – Riscaldamento	[2.5] Zona principale > Curva climatica per il riscaldamento
Zona principale – Raffreddamento	[2.6] Zona principale > Curva climatica per il raffreddamento
Zona aggiuntiva – Riscaldamento	[3.5] Zona aggiuntiva > Curva climatica per il riscaldamento
Zona aggiuntiva – Raffreddamento	[3.6] Zona aggiuntiva > Curva climatica per il raffreddamento
Serbatoio	Limitazione: Disponibile solo per gli installatori. [5.C] Serbatoio > Curva climatica



INFORMAZIONE

Setpoint massimi e minimi

Non è possibile configurare la curva con temperature che siano più alte o più basse dei setpoint massimi e minimi per quella zona e per il serbatoio. Quando si raggiunge il setpoint massimo o minimo, la curva si appiattisce.

Come perfezionare la curva climatica: curva con pendenza-sfalsamento

La tabella seguente descrive come ottimizzare la curva climatica di una zona o del serbatoio:

Si sente ...		Perfezionare con inclinazione e sfalsamento:	
Con temperature esterne regolari ...	Con temperature esterne fredde ...	Pendenza	Sfalsamento
OK	Freddo	↑	—
OK	Caldo	↓	—
Freddo	OK	↓	↑
Freddo	Freddo	—	↑
Freddo	Caldo	↓	↑
Caldo	OK	↑	↓
Caldo	Freddo	↑	↓
Caldo	Caldo	—	↓

Come perfezionare la curva climatica: curva a 2 punti

La tabella seguente descrive come ottimizzare la curva climatica di una zona o del serbatoio:



Si sente ...		Miglioramento con i setpoint:			
Con temperature esterne regolari ...	Con temperature esterne fredde ...	Y2 ^(a)	Y1 ^(a)	X1 ^(a)	X2 ^(a)
OK	Freddo	↑	—	↑	—
OK	Caldo	↓	—	↓	—
Freddo	OK	—	↑	—	↑
Freddo	Freddo	↑	↑	↑	↑
Freddo	Caldo	↓	↑	↓	↑
Caldo	OK	—	↓	—	↓
Caldo	Freddo	↑	↓	↑	↓
Caldo	Caldo	↓	↓	↓	↓

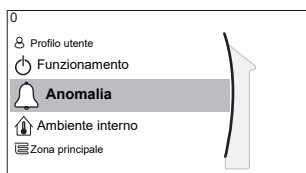
^(a) Vedere "11.4.2 Curva a 2 punti" [▶ 171].

11.5 Menu Impostazioni

È possibile fissare delle impostazioni aggiuntive usando la schermata del menu principale e i relativi sottomenu. Qui sono presentate le impostazioni più importanti.

11.5.1 Difetto

In caso di difetto, nella schermata iniziale compare  o . Per vedere il codice di errore, aprire la schermata del menu e andare su [0] **Anomalia**. Premere ? per vedere altre informazioni sull'errore.

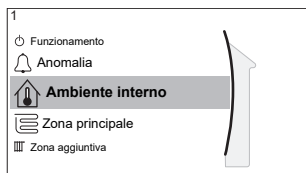


[0] Anomalia

11.5.2 Ambiente

Panoramica

Nel sottomenu sono elencate le voci seguenti:



[1] Ambiente interno

 Schermata dei setpoint

[1.1] Programmazione

[1.2] Programma riscaldamento

[1.3] Programma raffreddamento

[1.4] Antigelo

[1.5] Range di setpoint

[1.6] Sfalsamento sensore ambiente

[1.7] Sfalsamento sensore ambiente

Schermata dei setpoint

Controllare la temperatura ambiente della zona principale mediante la schermata dei setpoint [1] **Ambiente interno**.

Vedere "11.3.5 Schermata dei setpoint" [▶ 165].

Programmazione

Indicare se la temperatura ambiente è controllata in base al programma o no.

#	Codice	Descrizione
[1.1]	N/A	Programmazione: <ul style="list-style-type: none"> ▪ No: La temperatura ambiente è controllata direttamente dall'utente. ▪ Sì: La temperatura ambiente è controllata con un programma e può essere modificata dall'utente.

Programma riscaldamento

Applicabile per tutti i modelli.

Definire il programma di riscaldamento della temperatura ambiente in [1.2] **Programma riscaldamento**.

Vedere "11.3.7 Schermata del programma: Esempio" [▶ 166].

Programma raffreddamento

Applicabile solo per i modelli reversibili.

Definire il programma di raffreddamento della temperatura ambiente in [1.3] **Programma raffreddamento**.

Vedere "11.3.7 Schermata del programma: Esempio" [▶ 166].

Antigelo

[1.4] **Antigelo** impedisce un eccessivo abbassamento della temperatura ambiente. Questa impostazione è applicabile quando [2.9] **Controllo=Termostato ambiente**, ma offre anche una funzionalità per il controllo della temperatura dell'acqua in uscita e il controllo del termostato ambiente installato esternamente. Nel caso degli ultimi due, è possibile attivare **Antigelo** regolando l'impostazione sul posto [2-06]=1.

La protezione antigelo ambiente, quando attivata, non viene garantita se non c'è alcun termostato ambiente che possa attivare la pompa di calore. In questo caso:

- [2.9] **Controllo=Termostato ambiente esterno** e [C.2] **Riscaldamento/raffreddamento ambiente=Disattivato**, o se
- [2.9] **Controllo=Acqua in uscita**.

In questi casi, quando la temperatura esterna è minore di 6°C, **Antigelo** riscalderà l'acqua riscaldamento ambiente su un setpoint ridotto.

Metodo di controllo dell'unità della zona principale [2.9]	Descrizione
Controllo della temperatura dell'acqua in uscita ([C-07]=0)	La protezione antigelo ambiente NON è garantita.

Metodo di controllo dell'unità della zona principale [2.9]	Descrizione
Controllo con termostato ambiente installato esternamente ([C-07]=1)	<p>Lasciare al termostato ambiente installato esternamente la funzione di protezione antigelo ambiente:</p> <ul style="list-style-type: none"> Impostare [C.2] Riscaldamento/raffreddamento ambiente=Attivato.
Controllo con il termostato ambiente ([C-07]=2)	<p>Lasciare che l'interfaccia dedicata per il comfort delle persone (BRC1HHDA usata come termostato ambiente) si occupi della protezione antigelo ambiente:</p> <ul style="list-style-type: none"> Impostazione antigelo [1.4.1] Attivazione=Si. Impostare la temperatura della funzione antigelo in [1.4.2] Setpoint ambiente.

**INFORMAZIONE**

Se si verifica un errore U4, la protezione antigelo ambiente NON è garantita.

**AVVISO**

Se l'impostazione **Antigelo** ambiente è attiva e si verifica un errore U4, l'unità avvierà automaticamente la funzione **Antigelo** tramite il riscaldatore di riserva. Se durante l'errore U4 per la protezione antigelo ambiente il riscaldatore di riserva non è consentito, l'impostazione ambiente **Antigelo** DEVE essere disabilitata.

**AVVISO**

Protezione antigelo ambiente. Anche se si porta su DISATTIVATO il funzionamento in modalità riscaldamento/raffreddamento ambiente ([C.2]: **Funzionamento > Riscaldamento/raffreddamento ambiente**), la protezione antigelo ambiente –se attivata– può restare in funzione. Ad ogni modo, per il controllo della temperatura dell'acqua in uscita e il controllo del termostato ambiente installato esternamente, la protezione NON è garantita.

Per informazioni più dettagliate sulla protezione antigelo ambiente in relazione al metodo di controllo applicabile dell'unità, vedere le sezioni seguenti.

Controllo della temperatura dell'acqua in uscita ([C-07]=0)

Sotto il controllo della temperatura dell'acqua in uscita, la protezione antigelo ambiente NON è garantita. Tuttavia, se è attivato l'antigelo ambiente [2-06], è possibile entro certi limiti una protezione antigelo da parte dell'unità:

Se...	Allora...
<ul style="list-style-type: none"> Riscaldamento/raffreddamento ambiente=Disattivato e La temperatura ambiente esterna scende sotto i 6°C 	<ul style="list-style-type: none"> L'unità erogherà acqua in uscita agli emettitori di calore per riscaldare di nuovo l'ambiente e il setpoint di temperatura dell'acqua in uscita si abbasserà.

Se...	Allora...
<ul style="list-style-type: none"> Riscaldamento/raffreddamento ambiente=Attivato e Modo funzionamento=Riscaldamento 	L'unità alimenterà acqua in uscita agli emettitori di calore per riscaldare l'ambiente secondo la logica normale.
<ul style="list-style-type: none"> Riscaldamento/raffreddamento ambiente=Attivato e Modo funzionamento=Raffreddamento 	Non vi è alcuna protezione antigelo ambiente.

Controllo con il termostato ambiente installato esternamente ([C-07]=1)

Sotto il controllo del termostato ambiente installato esternamente, la protezione antigelo ambiente viene assicurata dal termostato ambiente installato esternamente, a condizione che:

- [C.2] Riscaldamento/raffreddamento ambiente=Attivato e
- [9.5.1] Emergenza=Automatico o SH automatico normale / DHW disattivo.

Tuttavia, se [1.4.1] Antigelo è attivato, una limitata protezione antigelo da parte dell'unità è possibile.

In caso di zona di temperatura dell'acqua in uscita 1:

Se...	Allora...
<ul style="list-style-type: none"> Riscaldamento/raffreddamento ambiente=Disattivato e La temperatura ambiente esterna scende sotto i 6°C 	<ul style="list-style-type: none"> L'unità erogherà acqua in uscita agli emettitori di calore per riscaldare di nuovo l'ambiente e il setpoint di temperatura dell'acqua in uscita si abbasserà.
<ul style="list-style-type: none"> Riscaldamento/raffreddamento ambiente=Attivato e Il termostato ambiente installato esternamente è "Thermo DISATTIVATO" e La temperatura esterna scende sotto i 6°C 	<ul style="list-style-type: none"> L'unità erogherà acqua in uscita agli emettitori di calore per riscaldare di nuovo l'ambiente e il setpoint di temperatura dell'acqua in uscita si abbasserà.
<ul style="list-style-type: none"> Riscaldamento/raffreddamento ambiente=Attivato e Il termostato ambiente installato esternamente è "Thermo ATTIVATO" 	La protezione antigelo ambiente è garantita dalla logica normale.

In caso di 2 zone di temperatura dell'acqua in uscita:

Se...	Allora...
<ul style="list-style-type: none"> Riscaldamento/raffreddamento ambiente=Disattivato e La temperatura ambiente esterna scende sotto i 6°C 	<ul style="list-style-type: none"> L'unità erogherà acqua in uscita agli emettitori di calore per riscaldare di nuovo l'ambiente e il setpoint di temperatura dell'acqua in uscita si abbasserà.

Se...	Allora...
<ul style="list-style-type: none"> ▪ Riscaldamento/raffreddamento ambiente=Attivato e ▪ Modo funzionamento=Riscaldamento e ▪ Il termostato ambiente installato esternamente è "Thermo DISATTIVATO" e ▪ La temperatura esterna scende sotto i 6°C 	<ul style="list-style-type: none"> ▪ L'unità erogherà acqua in uscita agli emettitori di calore per riscaldare di nuovo l'ambiente e ▪ il setpoint di temperatura dell'acqua in uscita si abbasserà.
<ul style="list-style-type: none"> ▪ Riscaldamento/raffreddamento ambiente=Attivato e ▪ Modo funzionamento=Raffreddamento 	Non vi è alcuna protezione antigelo ambiente.

Controllo con il termostato ambiente ([C-07]=2)

Durante il controllo del termostato ambiente, la protezione antigelo ambiente [2-06] è garantita se è attivata. In questo caso, e se la temperatura ambiente scende al di sotto della temperatura antigelo ambiente [2-05], l'unità eroga acqua in uscita agli emettitori di calore per riscaldare nuovamente l'ambiente.

#	Codice	Descrizione
[1.4.1]	[2-06]	Attivazione: <ul style="list-style-type: none"> ▪ 0 No: La funzione antigelo è su DISATTIVATO. ▪ 1 Sì: La funzione antigelo è su ATTIVATO.
[1.4.2]	[2-05]	Setpoint ambiente: <ul style="list-style-type: none"> ▪ 4°C~16°C



INFORMAZIONE

Se l'interfaccia dedicata per il comfort delle persone (BRC1HHDA usata come termostato ambiente) è scollegata (a causa di un errore nei collegamenti o a un cavo danneggiato), la protezione antigelo ambiente NON sarà garantita.



AVVISO

Se **Emergenza** è impostato su **Manuale** ([9.5.1]=0) e l'unità è fatta scattare per avviare il funzionamento d'emergenza, l'unità si arresta e sarà poi necessario ripristinarla manualmente tramite l'interfaccia utente. Per ripristinare manualmente il funzionamento, andare alla schermata **Anomalia** del menu principale e confermare il funzionamento di emergenza prima di iniziare.

La protezione antigelo ambiente è attiva anche se l'utilizzatore NON conferma il funzionamento d'emergenza.

Range di setpoint

Applicabile solo nel controllo con il termostato ambiente.

Per risparmiare energia impedendo il surriscaldamento o il raffreddamento insufficiente dell'ambiente, è possibile limitare il range di temperature ambiente per il riscaldamento e/o il raffreddamento.

**AVVISO**

Quando si regolano i range delle temperature ambiente, vengono regolate anche tutte le temperature ambiente richieste per garantire che rientrino nei limiti.

#	Codice	Descrizione
[1.5.1]	[3-07]	Minimo riscaldamento
[1.5.2]	[3-06]	Massimo riscaldamento
[1.5.3]	[3-09]	Minimo raffreddamento
[1.5.4]	[3-08]	Massimo raffreddamento

Sfalsamento sensore ambiente

Applicabile solo nel controllo con il termostato ambiente.

Per calibrare il sensore della temperatura ambiente (esterno), è possibile assegnare uno sfalsamento al valore del termistore ambiente misurato dall'interfaccia per il comfort delle persone (BRC1HHDA usata come termostato ambiente) o dal sensore ambiente esterno. L'impostazione consente di compensare le situazioni in cui l'interfaccia per il comfort delle persone o il sensore ambiente esterno non si possono installare nel punto ideale.

Vedere "6.7 Impostazione di un sensore della temperatura esterna" [▶ 66].

#	Codice	Descrizione
[1.6]	[2-0A]	Sfalsamento sensore ambiente (Interfaccia per il comfort delle persone (BRC1HHDA usata come termostato ambiente)): sfalsamento della temperatura ambiente effettiva misurata dall'interfaccia per il comfort delle persone. ▪ $-5^{\circ}\text{C}\sim 5^{\circ}\text{C}$, gradini di $0,5^{\circ}\text{C}$
[1.7]	[2-09]	Sfalsamento sensore ambiente (opzione con sensore ambiente esterno): applicabile solo se l'opzione sensore ambiente esterno è installata e configurata. ▪ $-5^{\circ}\text{C}\sim 5^{\circ}\text{C}$, gradini di $0,5^{\circ}\text{C}$

Setpoint comfort ambiente

Limitazione: applicabile solo se:

- Smart Grid è attiva ([9.8.4]=Smart grid), e
- Accumulo ambiente è attivo ([9.8.7]=Si)

Se l'accumulo ambiente è attivo, l'energia extra proveniente dai pannelli fotovoltaici viene accumulata nel serbatoio di accumulo e nel circuito di riscaldamento/raffreddamento ambiente (cioè per riscaldare o raffreddare l'ambiente). Con i setpoint di comfort ambiente (raffreddamento/riscaldamento) si possono modificare i setpoint massimi da utilizzare durante l'accumulo dell'energia extra nel circuito di riscaldamento/raffreddamento ambiente.

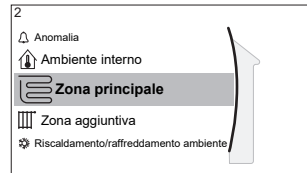
#	Codice	Descrizione
[1.9.1]	[9-0A]	Setpoint comfort riscaldamento ▪ $[3-07]\sim [3-06]^{\circ}\text{C}$

#	Codice	Descrizione
[1.9.2]	[9-0B]	Setpoint comfort raffreddamento ▪ [3-09]~[3-08]°C

11.5.3 Zona principale

Panoramica

Nel sottomenu sono elencate le voci seguenti:



[2] Zona principale

Schermata dei setpoint

[2.1] Programmazione

[2.2] Programma riscaldamento

[2.3] Programma raffreddamento

[2.4] Modo setpoint

[2.5] Curva climatica per il riscaldamento

[2.6] Curva climatica per il raffrescamento

[2.7] Tipo di emettitore

[2.8] Range di setpoint

[2.9] Controllo

[2.A] Tipo termostato est.

[2.B] Delta T

[2.C] Modulazione

[2.D] Valvola di intercettazione

[2.E] Tipo di curva climatica

Schermata dei setpoint

Controllare la temperatura dell'acqua di uscita della zona principale mediante la schermata dei setpoint [2] **Zona principale**.

Vedere "[11.3.5 Schermata dei setpoint](#)" [▶ 165].

Programmazione

Indicare se la temperatura dell'acqua in uscita è definita in base al programma o no.

L'influenza del modo setpoint Tman [2.4] è la seguente:

- Nel modo setpoint Tman **Punto fisso**, le azioni programmate consistono in temperature dell'acqua in uscita richieste, preimpostate o personalizzate.
- Nel modo setpoint Tman **Dipendente da condizioni meteorologiche (curva climatica)**, le azioni programmate consistono in operazioni di cambiamento desiderate, preimpostate o personalizzate.

#	Codice	Descrizione
[2.1]	N/A	Programmazione: ▪ 0: No ▪ 1: Sì

Programma di riscaldamento

Definire il programma della temperatura di riscaldamento della zona principale mediante [2.2] **Programma riscaldamento**.

Vedere "11.3.7 Schermata del programma: Esempio" [▶ 166].

Programma di raffreddamento

Definire il programma della temperatura di raffreddamento della zona principale mediante [2.3] **Programma raffreddamento**.

Vedere "11.3.7 Schermata del programma: Esempio" [▶ 166].

Modo setpoint

Definizione del modo setpoint:

- **Punto fisso**: la temperatura dell'acqua in uscita richiesta non dipende dalla temperatura ambiente esterna.
- Nel modo **Riscaldamento con curva climatica, raffreddamento a punto fisso**, la temperatura dell'acqua in uscita richiesta:
 - dipende dalla temperatura ambiente esterna per il riscaldamento
 - NON dipende dalla temperatura ambiente esterna per il raffreddamento
- Nel modo **Dipendente da condizioni meteorologiche (curva climatica)**, la temperatura dell'acqua in uscita richiesta dipende dalla temperatura ambiente esterna.

#	Codice	Descrizione
[2.4]	N/A	Modo setpoint: <ul style="list-style-type: none"> ▪ Punto fisso ▪ Riscaldamento con curva climatica, raffreddamento a punto fisso ▪ Dipendente da condizioni meteorologiche (curva climatica)

Quando è attivo il funzionamento dipendente da condizioni meteorologiche, basse temperature esterne daranno luogo a una temperatura più elevata dell'acqua, e viceversa. Durante il funzionamento dipendente da condizioni meteorologiche, l'utente può aumentare o diminuire la temperatura dell'acqua di un massimo di 10°C.

Curva dipendente dalle condizioni meteorologiche del riscaldamento

Impostare il riscaldamento dipendente da condizioni meteorologiche per la zona principale (se [2.4]=1 oppure 2):

#	Codice	Descrizione
[2.5]	[1-00] [1-01] [1-02] [1-03]	<p>Impostare il riscaldamento dipendente da condizioni meteorologiche in [2.5] Curva climatica per il riscaldamento:</p> <p>T_t Temperatura target dell'acqua in uscita (zona principale)</p> <p>T_a Temperatura esterna</p> <p>Impostare il riscaldamento dipendente da condizioni meteorologiche in [9.] Panoramica delle impostazioni in loco:</p> <ul style="list-style-type: none"> ▪ [1-00]: Temperatura ambiente esterna bassa. – 40°C~+5°C ▪ [1-01]: Temperatura ambiente esterna alta. 10°C~25°C ▪ [1-02]: La temperatura dell'acqua in uscita richiesta quando la temperatura esterna è uguale alla, o scende al di sotto della temperatura ambiente bassa. [9-01]°C~[9-00]°C <p>Nota: Questo valore deve essere più alto di [1-03] dato che per temperature esterne basse è richiesta acqua più calda.</p> <ul style="list-style-type: none"> ▪ [1-03]: La temperatura dell'acqua in uscita richiesta quando la temperatura esterna è uguale alla, o sale al di sopra della temperatura ambiente alta. [9-01]°C~min(45, [9-00])°C <p>Nota: Questo valore deve essere più basso di [1-02] dato che per temperature esterne alte è richiesta acqua meno calda.</p>

Curva climatica del raffreddamento

Impostare il raffreddamento dipendente da condizioni meteorologiche per la zona principale (se [2.4]=2):

#	Codice	Descrizione
[2.6]	[1-06] [1-07] [1-08] [1-09]	<p>Impostare il raffreddamento dipendente da condizioni meteorologiche in [2.6] Curva climatica per il raffreddamento:</p> <p>T_t Temperatura target dell'acqua in uscita (zona principale)</p> <p>T_a Temperatura esterna</p> <p>Impostare il riscaldamento dipendente da condizioni meteorologiche in [9.] Panoramica delle impostazioni in loco:</p> <ul style="list-style-type: none"> ▪ [1-06]: Temperatura ambiente esterna bassa. 10°C~25°C ▪ [1-07]: Temperatura ambiente esterna alta. 25°C~43°C ▪ [1-08]: La temperatura dell'acqua in uscita richiesta quando la temperatura esterna è uguale alla, o scende al di sotto della temperatura ambiente bassa. [9-03]°C~[9-02]°C <p>Nota: Questo valore deve essere più alto di [1-09] dato che per temperature esterne basse è richiesta meno acqua fredda.</p> <ul style="list-style-type: none"> ▪ [1-09]: La temperatura dell'acqua in uscita richiesta quando la temperatura esterna è uguale alla, o sale al di sopra della temperatura ambiente alta. [9-03]°C~[9-02]°C <p>Nota: Questo valore deve essere più basso di [1-08] dato che per temperature esterne alte è richiesta acqua più fredda.</p>

Tipo di emettitore

Il riscaldamento o il raffreddamento della zona principale può durare di più. Dipende da:

- Il volume d'acqua nel sistema
- Il tipo di emettitore di calore della zona principale

L'impostazione **Tipo di emettitore** può compensare la lentezza o la rapidità del sistema di riscaldamento/raffreddamento durante il ciclo di riscaldamento/raffreddamento. Nel controllo del termostato ambiente, l'impostazione **Tipo di emettitore** influenzerà la modulazione massima della temperatura dell'acqua in uscita richiesta e la possibilità di utilizzo della commutazione raffreddamento/riscaldamento automatica, in base alla temperatura ambiente interna.

Pertanto, è importante impostare il valore **Tipo di emettitore** correttamente e in accordo con il proprio layout sistema. Il delta T target della zona principale dipende da esso.

#	Codice	Descrizione
[2.7]	[2-0C]	Tipo di emettitore: <ul style="list-style-type: none"> ▪ 0: Riscaldamento a pavimento ▪ 1: Ventilconvettore ▪ 2: Radiatore

L'impostazione **Tipo di emettitore** influisce sulla gamma dei setpoint del riscaldamento ambiente e sul delta T target nel riscaldamento, nel modo seguente:

Tipo di emettitore Zona principale	Gamma di setpoint del riscaldamento ambiente [9-01]~[9-00]	Delta T target nel riscaldamento [1-0B]
0: Riscaldamento a pavimento	Massimo 55°C	Variabile (vedere [2.B.1])
1: Ventilconvettore	Massimo 55°C	Variabile (vedere [2.B.1])
2: Radiatore	Massimo 70°C	10°C fissi



AVVISO

Il setpoint massimo nel riscaldamento ambiente dipende dal tipo di trasmettitore, come si può vedere nella tabella sopra. Se vi sono 2 zone di temperatura dell'acqua, allora il setpoint massimo sarà il massimo delle 2 zone.



AVVISO

Se NON si configura il sistema in questo modo, si potrebbero danneggiare gli emettitori di calore. Se ci sono 2 zone, è importante che con il riscaldamento:

- la zona con la temperatura dell'acqua più bassa sia configurata come zona principale, e
- la zona con la temperatura dell'acqua più alta sia configurata come zona aggiuntiva.



AVVISO

Se vi sono 2 zone e i tipi di emettitori sono configurati in modo errato, potrebbe essere inviata acqua ad alta temperatura verso un emettitore a bassa temperatura (riscaldamento a pavimento). Per evitare ciò:

- Installare una valvola di regolazione dell'acqua/termostatica per evitare temperature troppo alte verso un trasmettitore a bassa temperatura.
- Assicurarsi di impostare i tipi di trasmettitore per la zona principale [2.7] e per la zona aggiuntiva [3.7] correttamente in base al trasmettitore collegato.



AVVISO

Temperatura media emettitore = Temperatura dell'acqua in uscita – (Delta T)/2

Ciò significa che per il medesimo setpoint della temperatura dell'acqua in uscita, la temperatura media dell'emettitore dei radiatori è minore di quella del riscaldamento a pavimento, a causa di un delta T superiore.

Esempio di radiatori: $40 - 10 / 2 = 35^{\circ}\text{C}$

Esempio di riscaldamento a pavimento: $40 - 5 / 2 = 37,5^{\circ}\text{C}$

Per compensare, si può:

- Aumentare le temperature desiderate della curva climatica [2.5].
- Abilitare la modulazione della temperatura dell'acqua in uscita aggiuntiva e aumentare la modulazione massima [2.C].

Range di setpoint

Per evitare errori di temperatura (cioè troppo calda o troppo fredda) dell'acqua in uscita della zona principale di temperatura dell'acqua in uscita, limitare il suo intervallo di temperatura.



AVVISO

Nel caso di un'applicazione con riscaldamento a pavimento, è importante limitare:

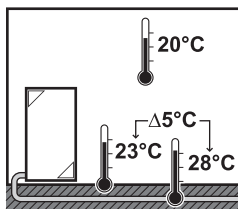
- la temperatura dell'acqua in uscita massima durante il funzionamento in modalità riscaldamento in base alle specifiche dell'installazione del riscaldamento a pavimento.
- la temperatura manuale minima durante il funzionamento del raffreddamento a 18~20°C per prevenire la formazione di condensa sul pavimento.



AVVISO

- Quando si regolano i range delle temperature dell'acqua in uscita, vengono regolate anche tutte le temperature dell'acqua in uscita richieste per garantire che rientrino nei limiti.
- Creare sempre un equilibrio tra temperatura manuale desiderata con la temperatura ambiente desiderata e/o la capacità (in base al progetto e alla selezione dei trasmettitori di calore). La temperatura dell'acqua in uscita desiderata è il risultato di numerose impostazioni (valori preimpostati, valori di scostamento, curve climatiche, modulazione). Di conseguenza, si potrebbero verificare temperature manuali troppo alte o troppo basse, che potrebbero condurre a sovratemperature o a un'insufficienza della capacità. Limitando il range temperature manuali a valori adeguati (in base al trasmettitore di calore), si possono evitare tali situazioni.

Esempio: con la modalità di riscaldamento, le temperature dell'acqua in uscita devono essere sufficientemente maggiori delle temperature ambiente. Per evitare che l'ambiente non si riscaldi come desiderato, impostare la temperatura dell'acqua in uscita minima a 28°C.



#	Codice	Descrizione
		Il range temperature dell'acqua in uscita per la zona di temperatura dell'acqua in uscita originale (= la zona di temperatura dell'acqua in uscita con la più bassa temperatura dell'acqua in uscita durante il funzionamento in modalità riscaldamento e la più alta temperatura dell'acqua in uscita durante il funzionamento in modalità raffreddamento)
[2.8.1]	[9-01]	Minimo riscaldamento: <ul style="list-style-type: none"> 15°C~37°C
[2.8.2]	[9-00]	Massimo riscaldamento: <ul style="list-style-type: none"> [2-0C]=2 (tipo di emettitore per zona principale = radiatore) 37°C~70°C Altrimenti: 37°C~55°C

#	Codice	Descrizione
[2.8.3]	[9-03]	Minimo raffreddamento : ▪ 5°C~18°C
[2.8.4]	[9-02]	Massimo raffreddamento : ▪ 18°C~22°C

Controllo

Definisce la modalità di controllo del funzionamento dell'unità.

Scatola di	In questo controllo...
Acqua in uscita	Il funzionamento dell'unità è determinato in base alla temperatura dell'acqua in uscita, indipendentemente dalla temperatura ambiente effettiva e/o dalla richiesta di riscaldamento o raffreddamento dell'ambiente.
Termostato ambiente esterno	Il funzionamento dell'unità è determinato dal termostato esterno o equivalente (per esempio il convettore a pompa di calore).
Termostato ambiente	Il funzionamento dell'unità è determinato sulla base della temperatura ambiente dell'interfaccia dedicata al comfort delle persone (BRC1HHDA usata come termostato ambiente).

#	Codice	Descrizione
[2.9]	[C-07]	▪ 0: Acqua in uscita ▪ 1: Termostato ambiente esterno ▪ 2: Termostato ambiente

Tipo termostato est.

Applicabile soltanto nel controllo del termostato ambiente installato esternamente.



AVVISO

Se si usa un termostato ambiente installato esternamente, questo controllerà la protezione antigelo ambiente. Ad ogni modo la protezione antigelo ambiente è possibile solo se [C.2] Riscaldamento/raffreddamento ambiente=Attivato.

#	Codice	Descrizione
[2.A]	[C-05]	<p>Tipo di termostato ambiente installato esternamente per la zona principale:</p> <ul style="list-style-type: none"> ▪ 1: 1 contatto: Il termostato ambiente installato esternamente utilizzato può inviare solo la condizione ATTIVATO/DISATTIVATO del termostato. Non vi è nessuna separazione tra la richiesta di riscaldamento o di raffreddamento. Il termostato ambiente è collegato soltanto a 1 ingresso digitale (X12M/15). Selezionare questo valore in caso di un collegamento con il convettore a pompa di calore (FWXV). ▪ 2: 2 contatti: Il termostato ambiente installato esternamente utilizzato può inviare la condizione ATTIVATO/DISATTIVATO del termostato del riscaldamento/raffreddamento separato. Il termostato ambiente è collegato a 2 ingressi digitali (X12M/15 e X12M/16). Selezionare questo valore in caso di collegamento con i sistemi di comando multi-zonizzazione via cavo (vedere "5.3.3 Possibili opzioni per l'unità interna" [▶ 29]) oppure con il termostato ambiente wireless (EKTR1).

Temperatura dell'acqua in uscita: Delta T

Per il riscaldamento della zona principale, il delta T target (differenza di temperatura) dipende dal tipo di trasmettitore selezionato per la zona principale.

Delta T è il valore assoluto della differenza di temperatura tra l'acqua in uscita e l'acqua in entrata.

L'unità è progettata per supportare il funzionamento degli anelli a pavimento. La temperatura dell'acqua in entrata consigliata per gli anelli a pavimento è 35°C. In questo caso, l'unità crea la differenza di temperatura di 5°C, e ciò significa che la temperatura dell'acqua in entrata è di circa 30°C.

In base al tipo di trasmettitore di calore installato (radiatori, convettori a pompa di calore, anelli a pavimento) o alla situazione, si può modificare la differenza tra la temperatura dell'acqua entrante e la temperatura dell'acqua in uscita.

Nota: La pompa regolerà il proprio flusso per mantenere il delta T. In alcuni casi particolari, il delta T misurato può essere diverso dal valore impostato.



INFORMAZIONE

Quando durante il riscaldamento è attivo solo il riscaldatore di riserva, il delta T verrà controllato in base alla capacità fissa del riscaldatore di riserva. È possibile che questo delta T sia diverso dal delta T target selezionato.



INFORMAZIONE

Durante il riscaldamento, il delta T target verrà raggiunto solo dopo un certo tempo di funzionamento, al raggiungimento del setpoint, per via della grande differenza tra il setpoint della temperatura manuale e la temperatura in entrata all'avvio.

**INFORMAZIONE**

Se la zona principale o la zona aggiuntiva sono interessate da una richiesta di riscaldamento, e tale zona è dotata di radiatori, allora il delta T target che verrà utilizzato dall'unità nel funzionamento del riscaldamento sarà di 10°C fisso.

Se le zone non sono dotate di radiatori, allora durante il riscaldamento l'unità darà la priorità al delta T target per la zona aggiuntiva, se vi è una richiesta di riscaldamento nella zona aggiuntiva.

Durante il raffreddamento, l'unità darà la priorità al delta T target per la zona aggiuntiva, se vi è una richiesta di raffreddamento nella zona aggiuntiva.

#	Codice	Descrizione
[2.B.1]	[1-0B]	<p>Delta T riscaldamento: per il buon funzionamento dei trasmettitori di calore con la modalità di riscaldamento occorre una differenza minima di temperatura.</p> <ul style="list-style-type: none"> ▪ Se [2-0C]=2, questa è fissata a 10°C ▪ Altrimenti: 3°C~10°C
[2.B.2]	[1-0D]	<p>Delta T raffreddamento: per il buon funzionamento dei trasmettitori di calore con la modalità di raffreddamento occorre una differenza minima di temperatura.</p> <ul style="list-style-type: none"> ▪ 3°C~10°C

Temperatura dell'acqua in uscita: Modulazione

Applicabile soltanto in caso di controllo del termostato ambiente.

Se si usa la funzionalità del termostato ambiente, il cliente deve impostare la temperatura ambiente richiesta. L'unità fornirà acqua calda ai trasmettitori di calore e l'ambiente verrà riscaldato.

Inoltre si deve configurare anche la temperatura dell'acqua in uscita richiesta: se **Modulazione** è stato attivato, l'unità calcola automaticamente la temperatura dell'acqua in uscita richiesta. Questi calcoli si basano su:

- le temperature predefinite, o
- le temperature dipendenti dalle condizioni meteorologiche desiderate (se la curva climatica è stata attivata)

Inoltre, con **Modulazione** attivato, la temperatura dell'acqua di uscita richiesta viene abbassata o alzata in funzione della temperatura ambiente richiesta e della differenza tra la temperatura ambiente effettiva e la temperatura ambiente richiesta. Questo porta ad ottenere:

- temperature ambiente stabili, che rispecchiano esattamente la temperatura desiderata (maggiore livello di comfort)
- meno cicli ATTIVATO/DISATTIVATO (livello di rumorosità inferiore, maggiore comfort e maggiore efficienza)
- temperature dell'acqua più basse possibili per rispecchiare la temperatura desiderata (maggiore efficienza)

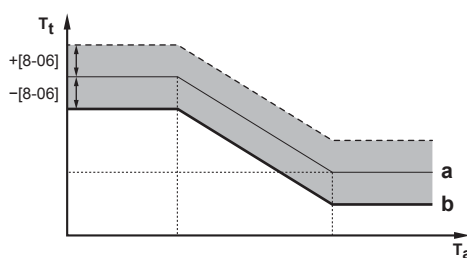
Se **Modulazione** è disattivato, impostare la temperatura dell'acqua di uscita richiesta mediante [2] **Zona principale**.

#	Codice	Descrizione
[2.C.1]	[8-05]	Modulazione: <ul style="list-style-type: none"> 0 No (disattivato) 1 Sì (attivato) Nota: La temperatura dell'acqua in uscita richiesta può essere letta soltanto sull'interfaccia utente.
[2.C.2]	[8-06]	Modulazione massima: <ul style="list-style-type: none"> 0°C~10°C Questo è il valore di temperatura di cui viene aumentata o diminuita la temperatura dell'acqua in uscita richiesta.



INFORMAZIONE

Quando è abilitata la modulazione della temperatura manuale, è necessario impostare la curva climatica su una posizione più alta di [8-06] più il setpoint della temperatura manuale minima richiesto per ottenere una condizione stabile del setpoint di comfort per l'ambiente. Per aumentare l'efficienza, la modulazione può abbassare il setpoint della temperatura manuale. Impostando la curva climatica su una posizione più alta, il valore non può scendere al di sotto del setpoint minimo. Vedere la figura seguente.



- a** Curva climatica
b Setpoint della temperatura dell'acqua in uscita minima necessaria per raggiungere una condizione stabile del setpoint di comfort per l'ambiente.

Valvola di intercettazione

Quanto segue è applicabile soltanto in caso di 2 zone di temperatura dell'acqua in uscita. Nel caso di 1 zona di temperatura dell'acqua in uscita, collegare la valvola di chiusura all'uscita del riscaldamento/raffreddamento.

La valvola di intercettazione per la zona della temperatura manuale può chiudersi in queste circostanze:



INFORMAZIONE

Durante l'operazione di sbrinamento, la valvola di intercettazione è SEMPRE aperta.

Durante la richiesta di climatizzazione: Se è abilitato [F-0B], la valvola di intercettazione si chiude se non vi è alcuna richiesta di riscaldamento dalla zona principale. Abilitare questa impostazione su:

- evitare la fornitura di acqua in uscita ai trasmettitori di calore nella zona Tman originale (attraverso la stazione della valvola miscelatrice) quando è presente una richiesta proveniente dalla zona Tman aggiuntiva.
- attivare la pompa ATTIVATO/DISATTIVATO della stazione della valvola di miscelazione SOLO se c'è una richiesta.

#	Codice	Descrizione
[2.D.1]	[F-OB]	La valvola di intercettazione: <ul style="list-style-type: none"> 0 No: NON è influenzata dalla richiesta di riscaldamento o raffreddamento. 1 Sì: si chiude se non vi è NESSUNA richiesta di riscaldamento o raffreddamento.

**INFORMAZIONE**

L'impostazione [F-OB] è valida solo se vi è un termostato o un'impostazione di richiesta di un termostato ambiente esterno (NON nel caso di impostazione della temperatura manuale).

Durante il raffreddamento: Se è abilitato [F-OB], la valvola di intercettazione si chiude quando l'unità funziona in modo funzionamento di raffreddamento. Abilitare quest'impostazione per evitare la presenza di acqua in uscita fredda attraverso il trasmettitore di calore e la formazione di condensa (per esempio attraverso gli anelli riscaldanti a pavimento o i radiatori).

#	Codice	Descrizione
[2.D.2]	[F-OC]	La valvola di intercettazione: <ul style="list-style-type: none"> 0 No: NON è influenzata dal cambiamento del modo funzionamento ambiente in raffreddamento. 1 Sì: si chiude quando il modo funzionamento ambiente è il raffreddamento.

Tipo di curva climatica

La curva climatica può essere definita utilizzando il metodo **2 punti** oppure il metodo **Offset-pendenza**.

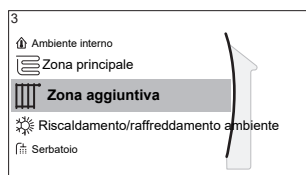
Vedere "[11.4.2 2-points curve](#)" [▶ 171] e "[11.4.3 Slope-offset curve](#)" [▶ 172].

#	Codice	Descrizione
[2.E]	N/A	<ul style="list-style-type: none"> 2 punti Offset-pendenza

11.5.4 Zona aggiuntiva

Panoramica

Nel sottomenu sono elencate le voci seguenti:



[3] Zona aggiuntiva

Schermata dei setpoint

[3.1] Programmazione

[3.2] Programma riscaldamento

[3.3] Programma raffreddamento

[3.4] Modo setpoint

[3.5] Curva climatica per il riscaldamento

[3.6] Curva climatica per il raffreddamento

[3.7] Tipo di emettitore

[3.8] Range di setpoint

[3.9] Controllo

[3.A] Tipo termostato est.

[3.B] Delta T

[3.C] Tipo di curva climatica

Schermata dei setpoint

Controllare la temperatura dell'acqua di uscita della zona aggiuntiva mediante la schermata dei setpoint [3] **Zona aggiuntiva**.

Vedere "[11.3.5 Schermata dei setpoint](#)" [▶ 165].

Programmazione

Indica se la temperatura dell'acqua in uscita richiesta segue un programma.

Vedere "[11.5.3 Zona principale](#)" [▶ 182].

#	Codice	Descrizione
[3.1]	N/A	Programmazione: <ul style="list-style-type: none"> ▪ No ▪ Sì

Programma di riscaldamento

Definire il programma della temperatura di riscaldamento della zona aggiuntiva mediante [3.2] **Programma riscaldamento**.

Vedere "[11.3.7 Schermata del programma: Esempio](#)" [▶ 166].

Programma di raffreddamento

Definire il programma della temperatura di raffreddamento della zona aggiuntiva mediante [3.3] **Programma raffreddamento**.

Vedere "[11.3.7 Schermata del programma: Esempio](#)" [▶ 166].

Modo setpoint

Il modo setpoint della zona aggiuntiva può essere impostato indipendentemente dal modo setpoint della zona principale.

Vedere "[Modo setpoint](#)" [▶ 183].

#	Codice	Descrizione
[3.4]	N/A	Modo setpoint: <ul style="list-style-type: none"> ▪ Punto fisso ▪ Riscaldamento con curva climatica, raffreddamento a punto fisso ▪ Dipendente da condizioni meteorologiche (curva climatica)

Curva dipendente dalle condizioni meteorologiche del riscaldamento

Impostare il riscaldamento dipendente da condizioni meteorologiche per la zona aggiuntiva (se [3.4]=1 oppure 2):

#	Codice	Descrizione
[3.5]	[0-00] [0-01] [0-02] [0-03]	Impostare il riscaldamento dipendente da condizioni meteorologiche: <ul style="list-style-type: none"> ▪ T_t: Temperatura dell'acqua in uscita (zona aggiuntiva) target ▪ T_a: Temperatura esterna ▪ [0-03]: Temperatura ambiente esterna bassa. $-40^{\circ}\text{C}\sim+5^{\circ}\text{C}$ ▪ [0-02]: Temperatura ambiente esterna alta. $10^{\circ}\text{C}\sim25^{\circ}\text{C}$ ▪ [0-01]: La temperatura dell'acqua in uscita richiesta quando la temperatura esterna è uguale alla, o scende al di sotto della temperatura ambiente bassa. $[9-05]^{\circ}\text{C}\sim[9-06]^{\circ}\text{C}$ <p>Nota: Questo valore deve essere più alto di [0-00] dato che per temperature esterne basse è richiesta acqua più calda.</p> <ul style="list-style-type: none"> ▪ [0-00]: La temperatura dell'acqua in uscita richiesta quando la temperatura esterna è uguale alla, o sale al di sopra della temperatura ambiente alta. $[9-05]\sim\min(45, [9-06])^{\circ}\text{C}$ <p>Nota: Questo valore deve essere più basso di [0-01] dato che per temperature esterne alte è richiesta acqua meno calda.</p>

Curva climatica del raffreddamento

Impostare il raffreddamento dipendente da condizioni meteorologiche per la zona aggiuntiva (se [3.4]=2):

#	Codice	Descrizione
[3.6]	[0-04] [0-05] [0-06] [0-07]	<p>Impostare il raffreddamento dipendente da condizioni meteorologiche:</p> <ul style="list-style-type: none"> ▪ T_t: Temperatura dell'acqua in uscita (zona aggiuntiva) target ▪ T_a: Temperatura esterna ▪ [0-07]: Temperatura ambiente esterna bassa. 10°C~25°C ▪ [0-06]: Temperatura ambiente esterna alta. 25°C~43°C ▪ [0-05]: La temperatura dell'acqua in uscita richiesta quando la temperatura esterna è uguale alla, o scende al di sotto della temperatura ambiente bassa. [9-07]°C~[9-08]°C <p>Nota: Questo valore deve essere più alto di [0-04] dato che per temperature esterne basse è richiesta meno acqua fredda.</p> <ul style="list-style-type: none"> ▪ [0-04]: La temperatura dell'acqua in uscita richiesta quando la temperatura esterna è uguale alla, o sale al di sopra della temperatura ambiente alta. [9-07]°C~[9-08]°C <p>Nota: Questo valore deve essere più basso di [0-05] dato che per temperature esterne alte è richiesta acqua più fredda.</p>

Tipo di emettitore

Per ulteriori informazioni su **Tipo di emettitore**, vedere "[11.5.3 Zona principale](#)" [▶ 182].

#	Codice	Descrizione
[3.7]	[2-0D]	<p>Tipo di emettitore:</p> <ul style="list-style-type: none"> ▪ 0: Riscaldamento a pavimento ▪ 1: Ventilconvettore ▪ 2: Radiatore

L'impostazione del tipo di emettitore influisce sulla gamma dei setpoint del riscaldamento ambiente e sul delta T target nel riscaldamento, nel modo seguente:

Tipo di emettitore Zona aggiuntiva	Gamma di setpoint del riscaldamento ambiente [9-05]~[9-06]	Delta T target nel riscaldamento [1-0C]
0: Riscaldamento a pavimento	Massimo 55°C	Variabile (vedere [3.B.1])
1: Ventilconvettore	Massimo 55°C	Variabile (vedere [3.B.1])

Tipo di emettitore Zona aggiuntiva	Gamma di setpoint del riscaldamento ambiente [9-05]~[9-06]	Delta T target nel riscaldamento [1-0C]
2: Radiatore	Massimo 70°C	10°C fissi

Range di setpoint

Per ulteriori informazioni su **Range di setpoint**, vedere "[11.5.3 Zona principale](#)" [▶ 182].

#	Codice	Descrizione
Range temperature dell'acqua in uscita per la zona di temperatura dell'acqua in uscita aggiuntiva (= la zona di temperatura dell'acqua in uscita con la più bassa temperatura dell'acqua in uscita durante il funzionamento in modalità riscaldamento e la più alta temperatura dell'acqua in uscita durante il funzionamento in modalità raffreddamento)		
[3.8.1]	[9-05]	Minimo riscaldamento: 15°C~37°C
[3.8.2]	[9-06]	Massimo riscaldamento <ul style="list-style-type: none"> ▪ [2-0D]=2 (tipo di emettitore per zona aggiuntiva = radiatore) 37°C~70°C ▪ Altrimenti: 37°C~55°C
[3.8.3]	[9-07]	Minimo raffreddamento <ul style="list-style-type: none"> ▪ 5°C~18°C
[3.8.4]	[9-08]	Massimo raffreddamento <ul style="list-style-type: none"> ▪ 18°C~22°C

Controllo

Il tipo di controllo della zona aggiuntiva è di sola lettura. Esso è determinato dal tipo di controllo della zona principale.

Vedere "[11.5.3 Zona principale](#)" [▶ 182].

#	Codice	Descrizione
[3.9]	N/A	Controllo: <ul style="list-style-type: none"> ▪ Acqua in uscita se il tipo di controllo della zona principale è Acqua in uscita. ▪ Termostato ambiente esterno se il tipo di controllo della zona principale è: <ul style="list-style-type: none"> - Termostato ambiente esterno, oppure - Termostato ambiente.

Tipo termostato est.

Applicabile soltanto nel controllo del termostato ambiente installato esternamente.

Vedere anche "[11.5.3 Zona principale](#)" [▶ 182].

#	Codice	Descrizione
[3.A]	[C-06]	Tipo di termostato ambiente installato esternamente per la zona aggiuntiva: <ul style="list-style-type: none"> 1: 1 contatto. Collegato a 1 solo ingresso digitale (X12M/19) 2: 2 contatti. Collegato a 2 ingressi digitali (X12M/20 e X12M/19)

Temperatura dell'acqua in uscita: Delta T

Per maggiori informazioni, vedere "[11.5.3 Zona principale](#)" [▶ 182].

#	Codice	Descrizione
[3.B.1]	[1-0C]	Delta T riscaldamento: È richiesta una differenza minima di temperatura per il buon funzionamento dei trasmettitori di calore nel modo riscaldamento. <ul style="list-style-type: none"> Se [2-0D]=2, questa è fissata a 10°C Altrimenti: 3°C~10°C
[3.B.2]	[1-0E]	Delta T raffreddamento: È richiesta una differenza minima di temperatura per il buon funzionamento dei trasmettitori di calore nel modo raffreddamento. <ul style="list-style-type: none"> 3°C~10°C

Tipo di curva climatica

Esistono 2 modi per definire le curve climatiche:

- 2 punti (vedere "[11.4.2 Curva a 2 punti](#)" [▶ 171])
- Offset-pendenza (vedere "[11.4.3 Curva con pendenza-sfalsamento](#)" [▶ 172])

In [2.E] **Tipo di curva climatica**, è possibile scegliere quale metodo utilizzare.

In [3.C] **Tipo di curva climatica**, il metodo scelto è mostrato in modalità di sola lettura (stesso valore presente in [2.E]).

#	Codice	Descrizione
[2.E] / [3.C]	N/A	<ul style="list-style-type: none"> 2 punti Offset-pendenza

11.5.5 Riscaldamento/raffreddamento ambiente

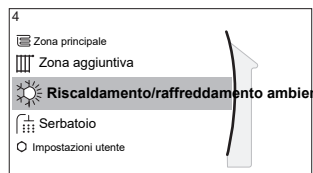


INFORMAZIONE

Il raffreddamento si applica solo nel caso di modelli reversibili.

Panoramica

Nel sottomenu sono elencate le voci seguenti:



[4] Riscaldamento/raffreddamento ambiente

- [4.1] Modo funzionamento
- [4.2] Programma del modo funzionamento
- [4.3] Range di funzionamento
- [4.4] Numero di zone
- [4.5] Modo di funzionamento pompa
- [4.6] Tipo unità
- [4.7] o [4.8] Limitazione della pompa
- [4.9] Pompa al di fuori del campo
- [4.A] Aumento intorno 0°C
- [4.B] Superamento temporaneo
- [4.C] Antigelo

Note relative ai modi operativi ambiente

L'unità può essere un modello per riscaldamento o per riscaldamento/raffreddamento:

- Se l'unità è un modello per riscaldamento, può riscaldare l'ambiente.
- Se l'unità è un modello per riscaldamento/raffreddamento, può sia riscaldare che raffreddare l'ambiente. Occorre dire al sistema quale modo funzionamento usare.

Per determinare se è installato un modello con pompa di calore per riscaldamento/raffreddamento

1	Andare a [4]: Riscaldamento/raffreddamento ambiente.	
2	Controllare se [4.1] Modo funzionamento figura nell'elenco ed è modificabile. In tal caso, è stato installato un modello con pompa di calore per riscaldamento/raffreddamento.	

Per dire al sistema quale funzionamento ambiente usare, si può:

Si può...	Ubicazione
Controllare quale modo funzionamento ambiente è attualmente utilizzato.	Schermata iniziale
Impostare permanentemente il modo funzionamento ambiente.	Menu principale
Limitare la commutazione automatica in base al programma mensile.	

Per controllare quale modo funzionamento ambiente è attualmente utilizzato

Il modo funzionamento ambiente è visualizzato sulla schermata iniziale:



- Quando l'unità è in modo riscaldamento, appare l'icona
- Quando l'unità è in modo raffreddamento, appare l'icona

L'indicatore di stato mostra se l'unità è al momento in funzione:

- Se l'unità non è in funzione, l'indicatore di stato mostra una pulsazione blu con un intervallo di 5 secondi circa.

- Se l'unità è in funzione, l'indicatore di stato si illumina di blu fisso.



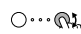

Per impostare il modo di funzionamento ambiente

1	Andare a [4.1]: Riscaldamento/raffreddamento ambiente > Modo funzionamento	
2	Selezionare una delle opzioni seguenti: <ul style="list-style-type: none"> ▪ Riscaldamento: Solo il modo riscaldamento ▪ Raffreddamento: Solo il modo raffreddamento ▪ Automatico: Il modo di funzionamento cambia automaticamente tra riscaldamento e raffreddamento sulla base della temperatura esterna. Limitato ogni mese in base al Programma del modo funzionamento [4.2]. 	

Quando si seleziona **Automatico**, l'unità cambia il modo di funzionamento, che si basa sul **Programma del modo funzionamento** [4.2]. Con questo programma l'utilizzatore indica quale operazione è consentita in ogni mese.

Per limitare la commutazione automatica in base a un programma

Condizioni: Impostare il modo funzionamento ambiente su **Automatico**.

1	Andare a [4.2]: Riscaldamento/raffreddamento ambiente > Programma del modo funzionamento.	
2	Selezionare un mese.	
3	Per ciascun mese, selezionare un'opzione: <ul style="list-style-type: none"> ▪ Reversibile: Non limitato ▪ Solo riscaldamento: Limitato ▪ Solo raffreddamento: Limitato 	
4	Confermare le modifiche.	

Esempio: Limitazioni alla commutazione

Quando	Limitazione
Durante la stagione fredda. Esempio: ottobre, novembre, dicembre, gennaio, febbraio e marzo.	Solo riscaldamento
Durante la stagione calda. Esempio: giugno, luglio e agosto.	Solo raffreddamento
Tra una stagione e l'altra. Esempio: aprile, maggio e settembre.	Reversibile

L'unità determina il suo modo di funzionamento tramite la temperatura esterna se:

- **Modo funzionamento=Automatico** e
- **Programma del modo funzionamento=Reversibile.**

L'unità determina il suo modo di funzionamento in modo tale da mantenersi sempre entro i seguenti limiti di funzionamento:

- **Temperatura di disattivazione riscaldamento ambiente**
- **Temperatura di disattivazione raffreddamento ambiente**

Il valore della temperatura esterna è calcolato come media temporale. Se la temperatura esterna scende, il modo funzionamento passa a riscaldamento e viceversa.

Se la temperatura esterna è compresa tra la **Temperatura di disattivazione riscaldamento ambiente** e la **Temperatura di disattivazione raffreddamento ambiente**, il modo funzionamento rimane invariato.

Range di funzionamento

In base alla temperatura esterna media, il funzionamento dell'unità del riscaldamento ambiente o nel raffreddamento ambiente è proibito.

#	Codice	Descrizione
[4.3.1]	[4-02]	Temperatura di disattivazione riscaldamento ambiente: se la temperatura esterna media sale oltre questo valore, il riscaldamento ambiente si disattiva. ^(a) <ul style="list-style-type: none"> 14°C~35°C
[4.3.2]	[F-01]	Temperatura di disattivazione raffreddamento ambiente: se la temperatura esterna media scende sotto a questo valore, il raffreddamento ambiente si disattiva. ^(a) <ul style="list-style-type: none"> 10°C~35°C

^(a) Quest'impostazione viene usata anche nella commutazione automatica riscaldamento/raffreddamento.

Eccezione: se il sistema è configurato per il controllo con termostato ambiente con una zona temperatura dell'acqua di uscita e trasmettitori di calore rapidi, la modalità di funzionamento si modifica in base alla temperatura interna misurata. Oltre alla temperatura di riscaldamento/raffreddamento ambiente desiderata, l'installatore imposta un valore di isteresi (per esempio durante il riscaldamento, questo valore è collegato alla temperatura di raffreddamento desiderata) e un valore di sfalsamento (per esempio durante il riscaldamento, questo valore è collegato alla temperatura di riscaldamento desiderata).

Esempio: l'unità è configurata nel modo seguente:

- Temperatura ambiente richiesta con la modalità di riscaldamento: 22°C
- Temperatura ambiente richiesta con la modalità di raffreddamento: 24°C
- Valore di isteresi: 1°C
- Sfalsamento: 4°C

La commutazione dal riscaldamento al raffreddamento si verificherà quando la temperatura ambiente sale oltre il massimo della temperatura di raffreddamento desiderata sommata al valore di isteresi (quindi $24+1=25^{\circ}\text{C}$) e della temperatura di riscaldamento desiderata sommata al valore di sfalsamento (quindi $22+4=26^{\circ}\text{C}$).

Al contrario, la commutazione dal raffreddamento al riscaldamento si verificherà quando la temperatura ambiente scende al di sotto del minimo della temperatura di riscaldamento desiderata diminuita del valore di isteresi (quindi $22-1=21^{\circ}\text{C}$) e della temperatura di raffreddamento desiderata diminuita del valore di sfalsamento (quindi $24-4=20^{\circ}\text{C}$).

Timer di protezione per evitare cambiamenti troppo frequenti dal riscaldamento al raffreddamento e viceversa.

#	Codice	Descrizione
		Impostazioni di commutazione collegate alla temperatura interna. Applicabile solo se è selezionato Automatico e il sistema è configurato nel controllo termostato ambiente con 1 zona di temperatura dell'acqua di uscita e trasmettitori di calore rapidi.
N/A	[4-0B]	Isteresi: assicura che la commutazione avvenga solo quando necessario. Il funzionamento ambiente cambia da raffreddamento a riscaldamento solo quando la temperatura ambiente sale al di sopra della temperatura di raffreddamento desiderata addizionata al valore dell'isteresi. ▪ Intervallo: 1°C~10°C
N/A	[4-0D]	Sfalsamento: assicura che possa essere sempre raggiunta la temperatura ambiente desiderata attiva. Nel modo riscaldamento, il funzionamento ambiente cambia solo quando la temperatura ambiente sale oltre la temperatura di riscaldamento desiderata addizionata al valore di sfalsamento. ▪ Intervallo: 1°C~10°C

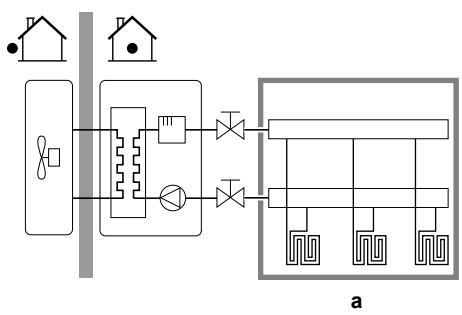
Numero di zone

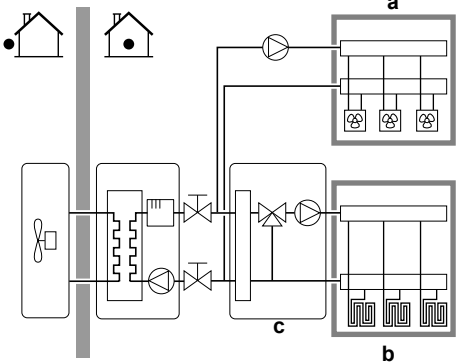
Il sistema può erogare acqua in uscita su un massimo di 2 zone di temperatura acqua. Durante la configurazione, si deve impostare il numero di zone d'acqua.



INFORMAZIONE

Stazione di miscelazione. Se il layout sistema contiene 2 zone Tman, si deve installare una stazione di miscelazione di fronte alla zona Tman principale.

#	Codice	Descrizione
[4.4]	[7-02]	<p>▪ 0: Zona singola</p> <p>Solo una zona di temperatura dell'acqua in uscita:</p>  <p>a Zona Tman principale</p>

#	Codice	Descrizione
[4.4]	[7-02]	<p>▪ 1: Zona doppia</p> <p>Due zone di temperatura dell'acqua in uscita. La zona di temperatura dell'acqua in uscita principale è composta dagli emettitori di calore con il carico più alto e da una stazione di miscelazione per raggiungere la temperatura dell'acqua in uscita richiesta. Durante il riscaldamento:</p>  <p>a Zona Tman aggiuntiva: la temperatura più alta b Zona Tman principale: la temperatura più bassa c Stazione di miscelazione</p>

**AVVISO**

Se NON si configura il sistema in questo modo, si potrebbero danneggiare gli emettitori di calore. Se ci sono 2 zone, è importante che con il riscaldamento:

- la zona con la temperatura dell'acqua più bassa sia configurata come zona principale, e
- la zona con la temperatura dell'acqua più alta sia configurata come zona aggiuntiva.

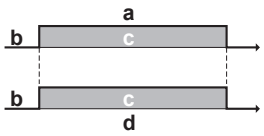
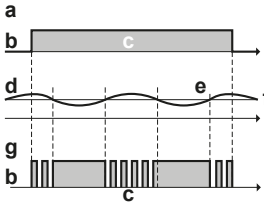
**AVVISO**

Se vi sono 2 zone e i tipi di emettitori sono configurati in modo errato, potrebbe essere inviata acqua ad alta temperatura verso un emettitore a bassa temperatura (riscaldamento a pavimento). Per evitare ciò:

- Installare una valvola di regolazione dell'acqua/termostatica per evitare temperature troppo alte verso un trasmettitore a bassa temperatura.
- Assicurarsi di impostare i tipi di trasmettitore per la zona principale [2.7] e per la zona aggiuntiva [3.7] correttamente in base al trasmettitore collegato.

Modo di funzionamento pompa

Quando il riscaldamento ambiente/funzionamento in modalità raffreddamento è su DISATTIVATO, la pompa è sempre su DISATTIVATO. Quando il riscaldamento ambiente/funzionamento in modalità raffreddamento è su ATTIVATO, si ha la possibilità di scegliere tra questi modi operativi:

#	Codice	Descrizione
[4.5]	[F-0D]	<p>Modo di funzionamento pompa:</p> <ul style="list-style-type: none"> 0 Continuo: Funzionamento pompa continuato, indipendentemente dalla condizione ATTIVATO o DISATTIVATO del termostato. Osservazione: Il funzionamento pompa continuato richiede più energia del funzionamento pompa di prova o su richiesta.  <p>a Controllo del riscaldamento/raffreddamento ambiente b DISATTIVATO c ATTIVATO d Funzionamento della pompa</p>
[4.5]	[F-0D]	<ul style="list-style-type: none"> 1 Campione: La pompa è su ATTIVATO se vi è una richiesta di riscaldamento o raffreddamento mentre la temperatura dell'acqua in uscita non ha raggiunto ancora la temperatura desiderata. Quando si verifica la condizione di termostato DISATTIVATO, la pompa funziona ogni 3 minuti per controllare la temperatura dell'acqua e richiedere il riscaldamento o il raffreddamento se necessario. Osservazione: Il funzionamento di prova è disponibile SOLO nel controllo temperatura dell'acqua in uscita.  <p>a Controllo del riscaldamento/raffreddamento ambiente b DISATTIVATO c ATTIVATO d Temperatura Tman e Effettiva f Desiderata g Funzionamento della pompa</p>

#	Codice	Descrizione
[4.5]	[F-0D]	<ul style="list-style-type: none"> 2 Richiesta: Funzionamento della pompa in base alla richiesta. Esempio: L'uso del termostato ambiente e del termostato crea una condizione ATTIVATO/DISATTIVATO del termostato. Osservazione: NON disponibile nel controllo temperatura dell'acqua in uscita. <p> a Controllo del riscaldamento/raffreddamento ambiente b DISATTIVATO c ATTIVATO d Richiesta riscaldamento (mediante termostato ambiente installato esternamente o termostato ambiente) e Funzionamento pompa </p>

Tipo unità

In questa parte del menu è possibile leggere il tipo di unità che viene utilizzato:

#	Codice	Descrizione
[4.6]	[E-02]	Tipo unità: <ul style="list-style-type: none"> 0 Reversibile 1 Solo riscaldamento

Limitazione della pompa

La limitazione velocità della pompa definisce la velocità massima della pompa. In condizioni normali, l'impostazione predefinita NON deve essere modificata. La limitazione della velocità della pompa verrà bypassata se la portata rientra nel range della portata minima (errore 7H).

In moltissimi casi, anziché usare [9-0D]/[9-0E], è possibile prevenire i rumori di flusso eseguendo il bilanciamento idraulico.

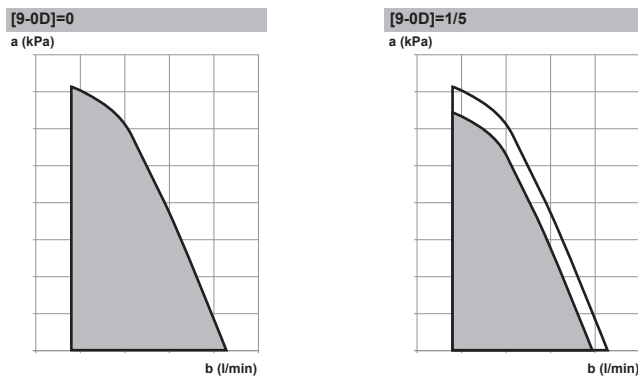
#	Codice	Descrizione
[4.7]	[9-0D]	Limitazione: Visualizzato soltanto quando il kit bizona (EKMIKPOA o EKMIKPHA) NON è installato. Limitazione della pompa Valori possibili: vedere sotto.
[4.8.1]	[9-0E]	Limitazione: Visualizzato soltanto quando il kit bizona (EKMIKPOA o EKMIKPHA) è installato. Limitazione della pompa Zona principale Valori possibili: vedere sotto.

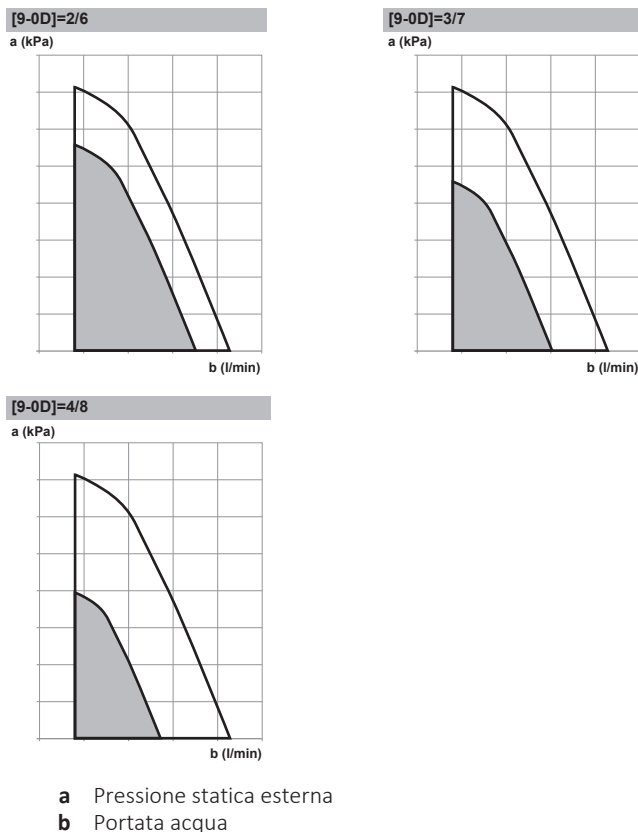
#	Codice	Descrizione
[4.8.2]	[9-0D]	<p>Limitazione: Visualizzato soltanto quando il kit bizona (EKMIKPOA o EKMIKPHA) è installato.</p> <p>Limitazione della pompa Zona aggiuntiva</p> <p>Valori possibili: vedere sotto.</p>

Possible values:

Valore	Descrizione
0	Nessuna limitazione
1~4	<p>Limitazione generale. Esiste una limitazione in tutte le condizioni. Il controllo del delta T e il comfort desiderati NON sono garantiti.</p> <ul style="list-style-type: none"> ▪ 1: 90% velocità della pompa ▪ 2: 80% velocità della pompa ▪ 3: 70% velocità della pompa ▪ 4: 60% velocità della pompa
5~8	<p>Limitazione applicata senza attuatori. Se non vi è alcun segnale in uscita del riscaldamento, la limitazione della velocità della pompa è applicabile. In presenza di un segnale in uscita del riscaldamento, la velocità della pompa viene determinata soltanto dal delta T in relazione alla capacità richiesta. Con questo intervallo di limitazione, il delta T è possibile e il comfort è garantito.</p> <p>Durante l'operazione di campionamento, la pompa funziona per breve tempo per misurare le temperature dell'acqua, le quali indicano se è necessario l'azionamento oppure no.</p> <ul style="list-style-type: none"> ▪ 5: 90% velocità della pompa durante il campionamento ▪ 6: 80% velocità della pompa durante il campionamento ▪ 7: 70% velocità della pompa durante il campionamento ▪ 8: 60% velocità della pompa durante il campionamento

I valori massimi dipendono dal tipo di unità:





Pompa al di fuori del campo

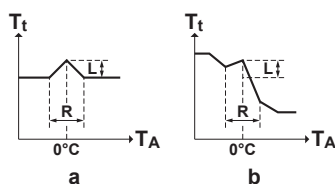
Quando il funzionamento pompa è disattivato, la pompa si arresta se la temperatura esterna è superiore al valore impostato dalla **Temperatura di disattivazione riscaldamento ambiente** [4-02] oppure se la temperatura esterna scende al di sotto del valore impostato dalla **Temperatura di disattivazione raffreddamento ambiente** [F-01]. Quando il funzionamento della pompa è abilitato, il funzionamento della pompa è possibile a tutte le temperature esterne.

#	Codice	Descrizione
[4.9]	[F-00]	Funzionamento della pompa: <ul style="list-style-type: none"> ▪ 0: disabilitato se la temperatura esterna è più alta di [4-02] o più bassa di [F-01] a seconda del modo funzionamento del riscaldamento/raffreddamento. ▪ 1: Possibile a tutte le temperature esterne.

Aumento intorno 0°C

Utilizzare questa impostazione per compensare possibili perdite di calore dell'edificio, causate dall'evaporazione di ghiaccio fuso o neve. (per esempio nei paesi con clima freddo).

Durante il funzionamento in modalità riscaldamento, la temperatura dell'acqua in uscita richiesta viene aumentata localmente attorno ad una temperatura esterna di 0°C. Questa compensazione può essere selezionata utilizzando una temperatura desiderata assoluta o dipendente da condizioni meteorologiche (vedere la figura seguente).



a Temperatura manuale richiesta assoluta

b Temperatura manuale richiesta dipendente da condizioni meteorologiche

#	Codice	Descrizione
[4.A]	[D-03]	<p>Aumento intorno 0°C:</p> <ul style="list-style-type: none"> ▪ 0: No ▪ 1: aumento 2°C, entro 4°C ▪ 2: aumento 4°C, entro 4°C ▪ 3: aumento 2°C, entro 8°C ▪ 4: aumento 4°C, entro 8°C

Superamento temporaneo

Limitazione: Tale funzione è applicabile solo nella modalità di riscaldamento.

Questa funzione definisce di quanto la temperatura dell'acqua possa salire al di sopra della temperatura dell'acqua in uscita richiesta prima che si arresti il compressore. Il compressore si rimetterà in funzione una volta che la temperatura dell'acqua in uscita sarà scesa al di sotto della temperatura dell'acqua in uscita richiesta.

#	Codice	Descrizione
[4.B]	[9-04]	<p>Superamento temporaneo:</p> <ul style="list-style-type: none"> ▪ 1°C~4°C

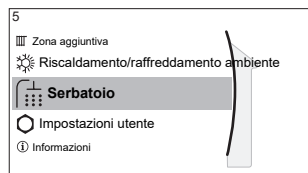
Antigelo

La protezione antigelo ambiente [1.4] impedisce un eccessivo abbassamento della temperatura ambiente. Per ulteriori informazioni sulla protezione antigelo ambiente, vedere "[11.5.2 Ambiente](#)" [▶ 176].

11.5.6 Serbatoio

Panoramica

Nel sottomenu sono elencate le voci seguenti:



[5] Serbatoio

[5] Schermata dei setpoint

[5.1] Funzionamento in modalità "Powerful"

[5.5] Programmazione

[5.6] Modo riscaldamento

[5.7] Disinfezione

[5.8] Massimo

[5.9] Isteresi

[5.B] Modo setpoint

[5.C] Curva climatica

[5.D] Margine

[5.E] Tipo di curva climatica




INFORMAZIONE

Per consentirne lo scongelamento, per il serbatoio si consiglia la temperatura minima di 35°C.

Schermata del setpoint serbatoio



È possibile impostare la temperatura del serbatoio di accumulo usando la schermata del setpoint. La temperatura dell'acqua calda sanitaria risultante dipende da questo setpoint, nonché dalla temperatura effettiva del serbatoio di accumulo. Per ulteriori informazioni su come eseguire tale operazione, vedere ["11.3.5 Schermata dei setpoint"](#) [▶ 165].

Funzionamento in modalità "Powerful"

È possibile utilizzare il funzionamento Powerful per avviare immediatamente il riscaldamento dell'acqua per portarla al valore preimpostato (setpoint della temperatura serbatoio). Tuttavia, se non è installato alcun generatore di calore bivalente aggiuntivo tranne il riscaldatore di riserva elettrico, questo consuma altra energia. Se è attivo il funzionamento Powerful, sulla schermata iniziale apparirà .

Attivazione del funzionamento Powerful

Attivare o disattivare **Funzionamento in modalità "Powerful"** nel modo seguente:

1	Andare a [5.1]: Serbatoio > Funzionamento in modalità "Powerful"	
2	Portare il funzionamento Powerful su Disattivato oppure su Attivato .	

Esempio di utilizzo: si presenta un bisogno immediato di più acqua calda

Se ci si trova nella seguente situazione:

- Si è già consumata gran parte dell'acqua calda.
- Non si può attendere che l'azione programmata successiva riscaldi il serbatoio di accumulo.

Allora è possibile attivare il funzionamento Powerful per l'ACS.

Vantaggio: Il serbatoio di accumulo viene riscaldato immediatamente al setpoint di temperatura del serbatoio.

**INFORMAZIONE**

Quando è attivo il funzionamento Powerful, è presente un rischio elevato di problemi di riscaldamento/raffreddamento ambiente e di comfort dovuti alla carenza di capacità. In caso di funzionamento frequente dell'acqua calda sanitaria, si verificheranno delle interruzioni frequenti e lunghe del raffreddamento/riscaldamento ambiente.

Programmazione

È possibile impostare il programma della temperatura del serbatoio usando la schermata di programmazione. Per ulteriori informazioni su questa schermata, vedere "[11.3.7 Schermata del programma: Esempio](#)" [▶ 166].

Modo riscaldamento

L'acqua calda sanitaria può essere preparata in 2 modi diversi. Essi differiscono l'uno dall'altro per il modo cui si imposta la temperatura desiderata del serbatoio e il modo in cui l'unità agisce su questa.

#	Codice	Descrizione
[5.6]	[6-0D]	Modo riscaldamento: <ul style="list-style-type: none"> ▪ 0: Solo riscaldamento preventivo e mantenimento: La temperatura del serbatoio di accumulo è mantenuta sempre sul setpoint selezionato nella schermata dei setpoint del serbatoio. ▪ 3: Riscaldamento preventivo e mantenimento programmato: la temperatura del serbatoio di accumulo varia in base alla pianificazione della temperatura del serbatoio.

Per ulteriori informazioni, vedere il manuale d'uso.

Disinfezione

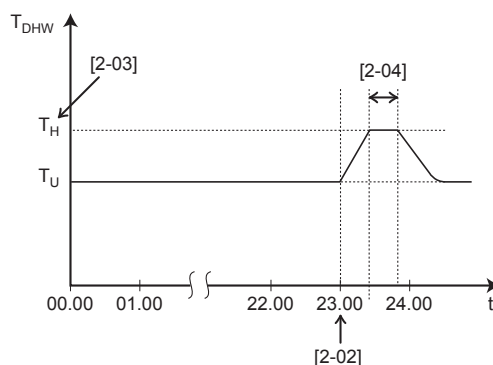
La funzione di disinfezione disinfetta l'acqua all'interno della serpentina dello scambiatore di calore per l'acqua calda sanitaria mediante il riscaldamento periodico del serbatoio di accumulo a una temperatura specifica.

**ATTENZIONE**

Le impostazioni della funzione di disinfezione DEVONO essere configurate dall'installatore conformemente alla legislazione applicabile.

#	Codice	Descrizione
[5.7.1]	[2-01]	Attivazione: <ul style="list-style-type: none"> ▪ 0: No ▪ 1: Sì

#	Codice	Descrizione
[5.7.2]	[2-00]	Giorno: <ul style="list-style-type: none"> ▪ 0: Ogni giorno ▪ 1: Lunedì ▪ 2: Martedì ▪ 3: Mercoledì ▪ 4: Giovedì ▪ 5: Venerdì ▪ 6: Sabato ▪ 7: Domenica
[5.7.3]	[2-02]	Ora inizio
[5.7.4]	[2-03]	Setpoint serbatoio: 60°C
[5.7.5]	[2-04]	Durata: 40~60 minuti



T_{DHW} Temperatura dell'acqua calda sanitaria
 T_U Temperatura del setpoint utente
 T_H Temperatura del setpoint alta [2-03]
 t Ora



AVVERTENZA

Dopo l'operazione di disinfezione, la temperatura dell'acqua calda sanitaria che esce dal rubinetto corrisponderà al valore selezionato nell'impostazione in loco [2-03].

Se l'elevata temperatura dell'acqua calda sanitaria costituisce un possibile rischio di lesioni personali, si dovrà installare una valvola miscelatrice (non fornita) sulla connessione in uscita dell'acqua calda sanitaria del serbatoio di accumulo. Questa valvola miscelatrice garantisce che la temperatura dell'acqua calda che esce dal rubinetto non superi mai il valore massimo stabilito. La temperatura massima consentita dell'acqua calda va selezionata rispettando la legislazione applicabile.



ATTENZIONE

Assicurarsi che l'orario di avvio [5.7.3] della funzione di disinfezione con durata definita [5.7.5] NON venga interrotto da possibili richieste di acqua calda sanitaria.



AVVISO

Modo disinfezione. Anche quando si porta su DISATTIVATO il funzionamento in modalità riscaldamento del serbatoio ([C.3]: **Funzionamento > Serbatoio**), la modalità disinfezione resta in funzione. Ma se lo si porta su DISATTIVATO mentre la disinfezione è in funzione, si genera un errore AH.

**INFORMAZIONE**

Se è stato generato il codice di errore AH e non si è verificata alcuna interruzione della funzione di disinfezione per via della domanda di acqua calda sanitaria, si consiglia di procedere come segue:

- Si raccomanda di programmare l'avvio della funzione di disinfezione almeno 4 ore dopo l'ultimo prelievo ingente previsto di acqua calda sanitaria. Questo avvio può essere impostato tramite le impostazioni installatore (funzione disinfezione).

**INFORMAZIONE**

La funzione di disinfezione verrà riavviata nel caso in cui la temperatura dell'acqua calda sanitaria dovesse scendere di 5°C al di sotto della temperatura target di disinfezione entro il tempo di durata.

Setpoint della temperatura ACS massima

La temperatura massima che gli utenti possono selezionare per l'acqua calda sanitaria. Si può usare questa impostazione per limitare le temperature ai rubinetti dell'acqua calda.

**INFORMAZIONE**

Durante la disinfezione dell'acqua all'interno della serpentina dello scambiatore di calore per l'acqua calda sanitaria mediante il riscaldamento periodico del serbatoio di accumulo a una temperatura specifica, la temperatura dell'ACS può superare questa temperatura massima.

**INFORMAZIONE**

Limitare la temperatura dell'acqua calda massima in base alla legislazione applicabile.

#	Codice	Descrizione
[5.8]	[6-0E]	<p>Massimo:</p> <p>La temperatura massima che gli utenti possono selezionare per l'acqua calda sanitaria. Si può usare questa impostazione per limitare la temperatura ai rubinetti dell'acqua calda.</p> <p>La temperatura massima NON è applicabile durante la funzione di disinfezione. Vedere la funzione di disinfezione.</p>

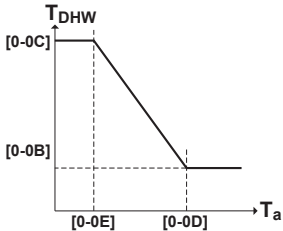
Isteresi (isteresi dello stato ATTIVATO della pompa di calore)

Applicabile quando la preparazione dell'acqua calda sanitaria è soggetta solo al riscaldamento preventivo e mantenimento. Se la temperatura serbatoio scende al di sotto della temperatura del riscaldamento preventivo e mantenimento meno la temperatura d'isteresi dello stato ATTIVATO della pompa di calore, il serbatoio si riscalda fino a raggiungere la temperatura del riscaldamento preventivo e mantenimento.

#	Codice	Descrizione
[5.9]	[6-00]	<p>Isteresi dello stato ATTIVATO della pompa di calore</p> <ul style="list-style-type: none"> ▪ 2°C~40°C

Modo setpoint

#	Codice	Descrizione
[5.B]	N/A	Modo setpoint: <ul style="list-style-type: none"> ▪ Punto fisso ▪ Dipendente da condizioni meteorologiche (curva climatica)

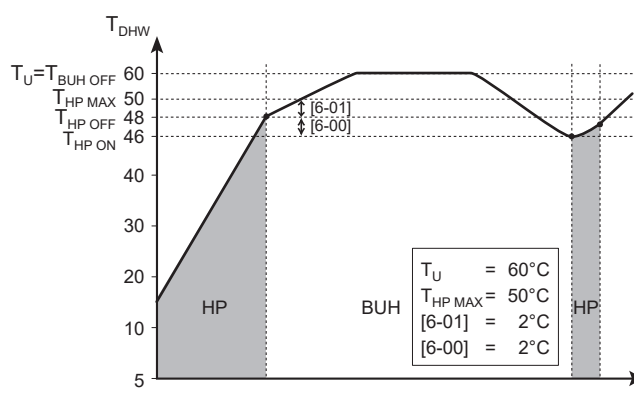
#	Codice	Descrizione
[5.C]	[0-0E] [0-0D] [0-0C] [0-0B]	Curva climatica:  <ul style="list-style-type: none"> ▪ T_{DHW}: la temperatura serbatoio richiesta. ▪ T_a: la temperatura ambiente esterna (media) ▪ [0-0E]: temperatura ambiente esterna bassa: $-40^{\circ}\text{C}\sim 5^{\circ}\text{C}$ ▪ [0-0D]: temperatura ambiente esterna alta: $10^{\circ}\text{C}\sim 25^{\circ}\text{C}$ ▪ [0-0C]: temperatura serbatoio desiderata quando la temperatura esterna è uguale alla, o scende al di sotto della temperatura ambiente bassa: $45^{\circ}\text{C}\sim [6-0E]^{\circ}\text{C}$ ▪ [0-0B]: temperatura serbatoio desiderata quando la temperatura esterna è uguale alla, o sale al di sopra della temperatura ambiente alta: $35^{\circ}\text{C}\sim [6-0E]^{\circ}\text{C}$

Margine

Durante il funzionamento dell'acqua calda sanitaria, si può impostare il seguente valore di isteresi per il funzionamento della pompa di calore:

#	Codice	Descrizione
[5.D]	[6-01]	Differenza di temperatura che determina la temperatura dello stato DISATTIVATO della pompa di calore. Intervallo: $0^{\circ}\text{C}\sim 10^{\circ}\text{C}$

Esempio: setpoint (T_U) > temperatura massima della pompa di calore - [6-01] (T_{HP_MAX} - [6-01])



BUH Riscaldatore di riserva

HP Pompa di calore. Se il tempo di riscaldamento da parte della pompa di calore è eccessivo, è possibile ricorrere al riscaldamento ausiliario da parte del riscaldatore di riserva

$T_{BUH\ OFF}$ Temperatura dello stato DISATTIVATO del riscaldatore di riserva (T_U)

$T_{HP\ MAX}$ Temperatura massima della pompa di calore in corrispondenza del sensore nel serbatoio di accumulo

$T_{HP\ OFF}$ Temperatura dello stato DISATTIVATO della pompa di calore ($T_{HP\ MAX} - [6-01]$)

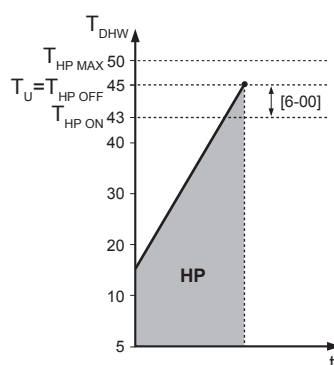
$T_{HP\ ON}$ Temperatura dello stato ATTIVATO della pompa di calore ($T_{HP\ OFF} - [6-00]$)

T_{DHW} Temperatura dell'acqua calda sanitaria

T_U Temperatura del setpoint utente (come impostata nell'interfaccia utente)

t Ora

Esempio: setpoint (T_U) ≤ temperatura massima della pompa di calore - [6-01] ($T_{HP\ MAX} - [6-01]$)



HP Pompa di calore. Se il tempo di riscaldamento da parte della pompa di calore è eccessivo, è possibile ricorrere al riscaldamento ausiliario da parte del riscaldatore di riserva

$T_{HP\ MAX}$ Temperatura massima della pompa di calore in corrispondenza del sensore nel serbatoio di accumulo

$T_{HP\ OFF}$ Temperatura dello stato DISATTIVATO della pompa di calore ($T_{HP\ MAX} - [6-01]$)

$T_{HP\ ON}$ Temperatura dello stato ATTIVATO della pompa di calore ($T_{HP\ OFF} - [6-00]$)

T_{DHW} Temperatura dell'acqua calda sanitaria

T_U Temperatura del setpoint utente (come impostata nell'interfaccia utente)

t Ora



INFORMAZIONE

La temperatura massima della pompa di calore dipende dalla temperatura ambiente. Per maggiori informazioni, vedere il capitolo relativo al range di funzionamento.

Curva climatica

Quando è attivo il funzionamento dipendente da condizioni meteorologiche, la temperatura serbatoio richiesta viene determinata automaticamente in base alla temperatura esterna media: basse temperature esterne porteranno a temperature serbatoio richieste più alte, dato che dal rubinetto dell'acqua fredda uscirà acqua più fredda e viceversa.

Vedere anche "11.4 Curva climatica" [▶ 171].

Tipo di curva climatica

Esistono 2 modi per definire le curve climatiche:

- **2 punti** (vedere "11.4.2 Curva a 2 punti" [▶ 171])
- **Offset-pendenza** (vedere "11.4.3 Curva con pendenza-sfalsamento" [▶ 172])

In [2.E] **Tipo di curva climatica**, è possibile scegliere quale metodo utilizzare.

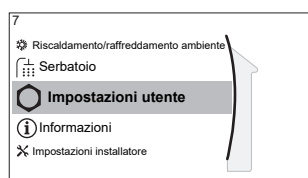
In [5.E] **Tipo di curva climatica**, il metodo scelto è mostrato in modalità di sola lettura (stesso valore presente in [2.E]).

#	Codice	Descrizione
[2.E] / [5.E]	N/A	<ul style="list-style-type: none"> ▪ 0: 2 punti ▪ 1: Offset-pendenza

11.5.7 Impostazioni utente

Panoramica

Nel sottomenu sono elencate le voci seguenti:



[7] Impostazioni utente

[7.1] Lingua

[7.2] Ora/data

[7.3] Vacanza

[7.4] Silenzioso

[7.5] Prezzo elettricità

[7.6] Prezzo del gas

Lingua

#	Codice	Descrizione
[7.1]	N/A	Lingua

Ora/data

#	Codice	Descrizione
[7.2]	N/A	Regolare l'ora locale e la data



INFORMAZIONE

Per impostazione predefinita, la funzione ora legale è abilitata e il formato orologio è impostato sulle 24 ore. Se lo si desidera, si possono cambiare queste impostazioni nella struttura del menu (**Impostazioni utente > Ora/data**) una volta che è stata inizializzata l'unità.

Vacanze

Note relative al modo vacanza

Durante le vacanze, si può utilizzare il modo vacanza per discostarsi dalle normali pianificazioni senza doverle modificare. Mentre è attivo il modo vacanza, il funzionamento in modalità riscaldamento/raffreddamento ambiente e il funzionamento dell'acqua calda sanitaria sono portati nello stato DISATTIVATO. La protezione antigelo ambiente e il funzionamento anti-legionella rimarranno attivi.

Flusso di lavoro tipico

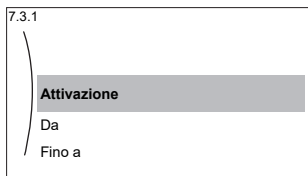




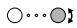



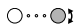
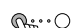
L'uso del modo vacanza tipicamente consiste nelle fasi seguenti:

- 1 Attivazione del modo vacanza.
- 2 Impostazione della data iniziale e della data finale delle vacanze.

Per controllare se il modo vacanza è attivato e/o in funzione

Se nella schermata iniziale compare , la modalità silenziosa è attiva.

Configurazione della vacanza

1	Attivare il modo vacanza.	—
	<ul style="list-style-type: none"> ▪ Andare a [7.3.1]: Impostazioni utente > Vacanza > Attivazione. 	
	<ul style="list-style-type: none"> ▪ Selezionare Attivato. 	
2	Impostare il primo e l'ultimo giorno della vacanza.	—
	<ul style="list-style-type: none"> ▪ Andare a [7.3.2]: Da. 	
	<ul style="list-style-type: none"> ▪ Selezionare una data. 	 
	<ul style="list-style-type: none"> ▪ Confermare le modifiche. 	
3	Impostare l'ultimo giorno della vacanza.	—
	<ul style="list-style-type: none"> ▪ Andare a [7.3.3]: Fino a. 	
	<ul style="list-style-type: none"> ▪ Selezionare una data. 	 
	<ul style="list-style-type: none"> ▪ Confermare le modifiche. 	

Modalità silenziosa

Note relative alla modalità silenziosa

La modalità silenziosa può essere utilizzata per diminuire il rumore dell'unità esterna. Tuttavia, questo diminuisce anche la capacità di riscaldamento/raffreddamento del sistema. Esistono più livelli di modalità silenziosa.

Si può:

- Disattivare completamente la modalità silenziosa
- Attivare manualmente un livello di modalità silenziosa fino all'azione programmata successiva
- Usare e programmare un programma della modalità silenziosa



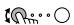
INFORMAZIONE





Se la temperatura esterna è inferiore a zero, consigliamo di NON usare il livello più silenzioso.

Per controllare se è attiva la modalità silenziosa

Se appare  sulla schermata iniziale, significa che la modalità silenziosa è attiva.

Per usare la modalità silenziosa

1	Andare a [7.4.1]: Impostazioni utente > Silenzioso > Modalità.	
2	Eseguire una delle azioni seguenti:	—

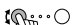
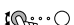
Se si vuole...	Allora...	
Disattivare completamente la modalità silenziosa	Selezionare Disattivato .	
Attivazione manuale di un livello con modalità silenziosa	Selezionare il livello di modalità silenziosa applicabile. Esempio: Assolutamente silenzioso.	
Usare e programmare un programma della modalità silenziosa	Selezionare Automatico .	
	Andare su [7.4.2] Programmazione e programmare il programma. Per ulteriori informazioni sulla pianificazione, vedere " 11.3.7 Schermata del programma: Esempio " [▶ 166].	

Esempio di utilizzo: un bambino piccolo che dorme al pomeriggio

Se ci si trova nella seguente situazione:

- Si è programmato un programma di modalità basso rumore:
 - Durante le ore notturne: **Assolutamente silenzioso**.
 - Durante il giorno: **Disattivato** per assicurare la capacità di riscaldamento/raffreddamento del sistema.
- Tuttavia, nel pomeriggio c'è un bambino piccolo che dorme e si vuole mantenere silenzioso il sistema.

Si può allora procedere come segue:

1	Andare a [7.4.1]: Impostazioni utente > Silenzioso > Modalità.	
2	Selezionare Assolutamente silenzioso .	

Vantaggio:

L'unità esterna funziona al livello più silenzioso.

Prezzi dell'energia elettrica e prezzo del gas

Applicabile solo in combinazione con la funzione bivalente. Vedere anche "[Bivalente](#)" [▶ 239].

#	Codice	Descrizione
[7.5.1]	N/A	Prezzo elettricità > Alta
[7.5.2]	N/A	Prezzo elettricità > Media
[7.5.3]	N/A	Prezzo elettricità > Bassa
[7.6]	N/A	Prezzo del gas

**INFORMAZIONE**

Il prezzo dell'energia elettrica può essere impostato solo se lo stato bivalente è su ATTIVATO ([9.C.1] o [C-02]). Questi valori possono essere impostati soltanto nella struttura del menu [7.5.1], [7.5.2] e [7.5.3]. NON usare le impostazioni della panoramica.

Per impostare il prezzo del gas

1	Andare a [7.6]: Impostazioni utente > Prezzo del gas.	
2	Selezionare il prezzo del gas corretto.	
3	Confermare le modifiche.	

**INFORMAZIONE**

Importo prezzo compreso tra 0,00~990 valuta/kWh (con 2 valori significativi).

Per impostare il prezzo dell'elettricità

1	Andare a [7.5.1]/[7.5.2]/[7.5.3]: Impostazioni utente > Prezzo elettricità > Alta/Media/Bassa.	
2	Selezionare il prezzo dell'energia elettrica corretto.	
3	Confermare le modifiche.	
4	Ripetere quest'operazione per tutt'e tre i prezzi dell'energia elettrica.	—

**INFORMAZIONE**

Importo prezzo compreso tra 0,00~990 valuta/kWh (con 2 valori significativi).

**INFORMAZIONE**

Se non è impostato alcun programma, viene preso in considerazione il valore **Alta** per **Prezzo elettricità**.

Per impostare il timer di programmazione collegato al prezzo dell'elettricità

1	Andare a [7.5.4]: Impostazioni utente > Prezzo elettricità > Programmazione.	
2	Programmare la selezione usando la schermata di programmazione. È possibile impostare i prezzi dell'energia elettrica Alta, Media e Bassa in base al proprio fornitore di energia elettrica.	—
3	Confermare le modifiche.	

**INFORMAZIONE**

I valori corrispondono ai prezzi dell'energia elettrica per i valori **Alta, Media** e **Bassa** impostati in precedenza. Se non è impostato alcun programma, viene preso in considerazione il prezzo dell'energia elettrica per la voce **Alta**.

Informazioni sui costi energetici, in caso di incentivi al kWh di energia rinnovabile

Nello stabilire i prezzi dell'energia, si può considerare il valore degli incentivi. Anche se il costo di esercizio aumenta, il costo totale dell'operazione che tiene conto del rimborso viene ottimizzato.

**AVVISO**

Accertarsi di modificare l'impostazione prezzo dell'energia al termine del periodo con incentivi.

Impostazione prezzo del gas in caso di incentivi al kWh di energia rinnovabile

Calcolare il valore del prezzo del gas con la formula seguente:

- Prezzo del gas reale+(Incentivi/kWh×0,9)

Per la procedura per impostare il prezzo del gas, vedere "[Per impostare il prezzo del gas](#)" [▶ 217].

Impostazione prezzo elettricità in caso di incentivi al kWh di energia rinnovabile

Calcolare il valore del prezzo dell'energia elettrica con la formula seguente:

- Prezzo energia elettrica effettivo+incentivi/kWh

Per la procedura per impostare il prezzo dell'energia elettrica, vedere "[Per impostare il prezzo dell'elettricità](#)" [▶ 217].

Esempio

Si tratta di un esempio e i prezzi e/o i valori qui utilizzati NON sono precisi.

Dati	Prezzo/kWh
Prezzo del gas	4,08
Prezzo dell'energia elettrica	12,49
Incentivo per energia rinnovabile al kWh	5

Calcolo del prezzo gas

Prezzo del gas=prezzo reale gas+(incentivi/kWh×0,9)

Prezzo del gas=4,08+(5×0,9)

Prezzo del gas=8,58

Calcolo del prezzo energia elettrica

Prezzo energia elettrica=prezzo reale energia elettrica+incentivi/kWh

Prezzo energia elettrica=12,49+5

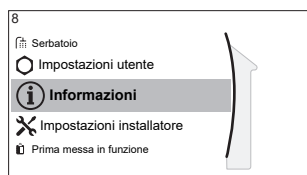
Prezzo dell'energia elettrica=17,49

Prezzo	Valore in breadcrumb
Gas: 4,08 /kWh	[7.6]=8.6
Energia elettrica: 12,49 /kWh	[7.5.1]=17

11.5.8 Informazioni

Panoramica

Nel sottomenu sono elencate le voci seguenti:



[8] Informazioni

- [8.1] Dati energetici
- [8.2] Cronologia delle anomalie
- [8.3] Informazioni rivenditore
- [8.4] Sensori
- [8.5] Attuatori
- [8.6] Modi operativi
- [8.7] Informazioni su
- [8.8] Stato connessione
- [8.9] Ore di funzionamento
- [8.A] Reset
- [8.B] Schema delle tubazioni

Dati sull'energia

Leggere le informazioni sui flussi di energia per verificare e ottimizzare il proprio consumo di energia. È possibile leggere il consumo di energia elettrica e il calore prodotto suddivisi in riscaldamento ambiente, raffreddamento ambiente e riscaldamento del serbatoio di accumulo. È inoltre possibile leggere il calore del serbatoio di accumulo (fornito per esempio da un sistema solare) utilizzato per il riscaldamento ambiente (**Calore prodotto > Serbatoio**). Questo calore NON è incluso nella somma del calore prodotto.

La schermata dei flussi di energia (**Dati energetici > Flusso di energia**) visualizza i vari flussi di energia. Una freccia illuminata mostra un flusso di energia corrente, per esempio dal serbatoio al circuito di riscaldamento ambiente.

Informazioni rivenditore

L'installatore può inserire qui il numero per contattarlo.

#	Codice	Descrizione
[8.3]	N/A	Il numero a cui possono telefonare gli utenti in caso di problemi.

Reset

Resettare le impostazioni della configurazione memorizzata nel MMI (interfaccia dell'unità interna).

Esempio: Contatori dell'energia elettrica, impostazioni vacanza.



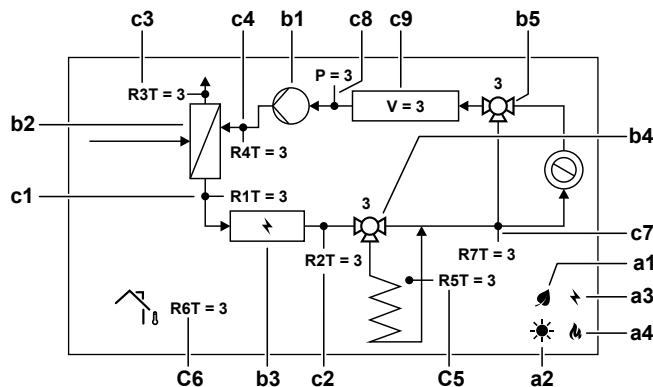
INFORMAZIONE

Questo non resetta le impostazioni della configurazione e le impostazioni sul posto dell'unità interna.

#	Codice	Descrizione
[8.A]	N/A	Resettare la MMI EEPROM alle impostazioni di fabbrica

Schema delle tubazioni

La schermata con lo schema delle tubazioni visualizza varie informazioni in tempo reale sui sensori e gli attuatori nell'ambito della disposizione delle tubazioni. Questo permette un controllo del sistema con un colpo d'occhio.



Voce	Descrizione	
a	Fonti di energia	
a1		Il compressore della pompa di calore sta funzionando.
a2		È disponibile energia solare.
a3		Il riscaldatore di riserva è attivato.
a4		La caldaia è attivata
b	Stato degli attuatori	
b1		La pompa sta funzionando.
b2		La pompa di calore è in funzione.
b3		Il riscaldatore di riserva è attivato.
b4		La valvola del serbatoio sta ruotando. Posizione valvola [%].
b5		La valvola di bypass sta ruotando. Posizione valvola [%].
c	Valori dei sensori	
c1	R1T	Temperatura dell'acqua in uscita [°C]
c2	R2T	Temperatura dell'acqua in uscita dopo BUH [°C]
c3	R3T	Temperatura del refrigerante della linea del liquido [°C]
c4	R4T	Temperatura dell'acqua di ritorno [°C]
c5	R5T	Temperatura del serbatoio di accumulo [°C]
c6	R6T	Temperatura ambiente [°C]
c7	R7T	Temperatura dell'acqua in uscita dopo il serbatoio di accumulo [°C]
	P	Pressione acqua [bar]
	V	Portata volumetrica dell'acqua [l/min]

Informazioni che è possibile leggere

Nel menu...	Si può leggere...
[8.1] Dati energetici	Energia prodotta, elettricità consumata e gas consumato, schema di flusso dell'energia
[8.2] Cronologia delle anomalie	Storico dei difetti
[8.3] Informazioni rivenditore	Numero contatto/assistenza clienti
[8.4] Sensori	Temperatura ambiente, del serbatoio o dell'acqua calda sanitaria, esterna e temperatura dell'acqua in uscita (se applicabile)
[8.5] Attuatori	Stato/modo di ciascun attuatore Esempio: Pompa dell'acqua calda sanitaria ATTIVATO/DISATTIVATO
[8.6] Modi operativi	Modo funzionamento corrente Esempio: Modo sbrinamento/ritorno olio
[8.7] Informazioni su	Informazioni sulla versione del sistema
[8.8] Stato connessione	Informazioni sullo stato di collegamento dell'unità, del termostato ambiente e dell'adattatore LAN.
[8.9] Ore di funzionamento	Ore di funzionamento degli specifici componenti del sistema
[8.B] Schema delle tubazioni	Informazioni in tempo reale dei sensori e attuatori dei componenti principali del sistema

11.5.9 Impostazioni installatore

Panoramica

Nel sottomenu sono elencate le voci seguenti:



[9] Impostazioni installatore

[9.1] Procedura guidata di configurazione

[9.2] Acqua calda sanitaria

[9.3] Riscaldatore di riserva

[9.5] Emergenza

[9.6] Bilanciamento

[9.7] Prevenzione congelamento tubi acqua

[9.8] Alimentazione a kWh ridotta

[9.9] Controllo consumo elettrico

[9.A] Misurazione energia

[9.B] Sensori

[9.C] Bivalente

[9.D] Uscita allarme

[9.E] Riavvio automatico

[9.F] Funzione risparmio energetico

[9.G] Disattiva protezioni

[9.H] Sbrinamento forzato

[9.I] Panoramica delle impostazioni in loco

[9.N] Esportazione delle impostazioni MMI

[9.O] Gestione intelligente del serbatoio

[9.P] Kit bizona

Procedura guidata di configurazione

Dopo aver portato per la prima volta su ATTIVATO il sistema, l'interfaccia utente offre una procedura guidata per la configurazione. In questo modo, è possibile fissare le impostazioni iniziali più importanti. In questo modo, l'unità sarà in grado di funzionare correttamente. Dopo di che, si potranno eseguire impostazioni più dettagliate attraverso la struttura del menu.

Per riavviare la procedura guidata di configurazione, andare a **Impostazioni installatore > Procedura guidata di configurazione [9.1]**.

Acqua calda sanitaria

Acqua calda sanitaria

Il sistema contiene il serbatoio di accumulo di energia ed è in grado di preparare acqua calda sanitaria. Questa impostazione è di sola lettura.

#	Codice	Descrizione
[9.2.1]	[E-05] [E-06] [E-07]	<ul style="list-style-type: none"> Integrata <p>Il riscaldatore di riserva viene utilizzato anche per riscaldare l'acqua calda sanitaria.</p>

Pompa ACS

#	Codice	Descrizione
[9.2.2]	[D-02]	Pompa ACS: <ul style="list-style-type: none"> ▪ 0: Nessuna Pompa ACS: NON installata ▪ 1: Acqua calda istantanea: Installata per l'acqua calda istantanea quando viene spillata acqua. L'utente imposta la tempistica di funzionamento della pompa dell'acqua calda sanitaria usando il programma. Il controllo di questa pompa può essere fatto attraverso l'interfaccia utente. ▪ 2: Disinfezione: Installato per la disinfezione. Essa funziona quando è attiva la funzione di disinfezione del serbatoio di accumulo. Non sono richieste ulteriori impostazioni.

Vedere anche:

- "6.4.4 Pompa ACS per l'acqua calda istantanea" [▶ 58]
- "6.4.5 Pompa ACS per la disinfezione" [▶ 58]

Programma pompa ACS

Programmare un programma per la pompa ACS (**solo per la pompa dell'acqua calda sanitaria del ritorno secondario (non fornita)**).

Programmare un programma della pompa dell'acqua calda sanitaria per determinare quando portare la pompa su ATTIVATO e DISATTIVATO.

Quando è su ATTIVATO, la pompa funziona e assicura l'immediata disponibilità di acqua calda al rubinetto. Per risparmiare energia, portare la pompa su ATTIVATO solo durante i periodi della giornata in cui è necessaria l'immediata disponibilità di acqua calda.

Solare

Quest'impostazione determina se è installato un sistema solare e per quali scopi debba essere utilizzata l'energia solare.

#	Codice	Descrizione
[9.2.4]	[D-07]	<ul style="list-style-type: none"> ▪ 0: Nessuno: NON installata ▪ 1: Sì (DHW): L'energia solare viene utilizzata solo per il riscaldamento dell'acqua calda. ▪ 2: Sì (DHW+SH): L'energia solare viene utilizzata per il riscaldamento dell'acqua calda. Se viene fornita energia solare a sufficienza, questa può essere usata anche per il riscaldamento dell'ambiente.

Riscaldatore di riserva

Oltre al tipo di riscaldatore di riserva, è necessario impostare sull'interfaccia utente la tensione, la configurazione e la capacità.

Le capacità per le varie fasi del riscaldatore di riserva devono essere impostate affinché la misurazione energia e/o la funzione consumo elettrico funzionino correttamente. Per misurare il valore della resistenza di ciascun riscaldatore, si può impostare l'esatta capacità del riscaldatore e questo permetterà di ottenere dati sull'energia più accurati.

Tipo di riscaldatore di riserva

#	Codice	Descrizione
[9.3.1]	[E-03]	<ul style="list-style-type: none"> ▪ 0: Nessuno ▪ 2: 3V ▪ 3: 6V ▪ 4: 9W

Tensione

- Per il modello 3V e 6V questa è fissata a 230 V, 1 ph.
- Per il modello 9W, questa è fissata a 400 V, 3 ph.

#	Codice	Descrizione
[9.3.2]	[5-0D]	<ul style="list-style-type: none"> ▪ 0: 230 V, 1 ph ▪ 2: 400 V, 3 ph

Configurazione

Il riscaldatore di riserva può essere configurato in diversi modi. Per il modello 3V, la variabile di sistema sceglie tra i 3 livelli disponibili di capacità quella adeguata alle condizioni di esercizio fornite. Per il modello 6V e 9W, si può scegliere di avere il riscaldatore di riserva a 1 solo livello, oppure a 2 livelli. Nel caso di 2 livelli, la capacità del secondo livello dipende da questa impostazione. Si può anche scegliere di avere una capacità più grande del secondo livello, in caso di emergenza.

#	Codice	Descrizione
[9.3.3]	[4-0A]	<ul style="list-style-type: none"> ▪ 0: Relè 1 ▪ 1: Relè 1 / Relè 1+2 ▪ 2: Relè 1 / Relè 2 ▪ 3: Relè 1 / Relè 2 Emergenza Relè 1+2



INFORMAZIONE

Le impostazioni [9.3.3] e [9.3.5] sono collegate. Se si modifica un'impostazione, si influisce sull'altra. Se se ne modifica una, controllare che l'altra corrisponda ancora al valore previsto.



INFORMAZIONE

Durante il funzionamento normale, la capacità della seconda fase del riscaldatore di riserva alla tensione nominale è uguale a [6-03]+[6-04].



INFORMAZIONE

Se [4-0A]=3 e la modalità d'emergenza è attiva, la potenza usata del riscaldatore di riserva è massima e uguale a 2×[6-03]+[6-04].

**INFORMAZIONE**

Se il setpoint della temperatura di accumulo è maggiore di 50°C e non è stata installata nessuna caldaia ausiliaria, Daikin consiglia di NON disattivare il secondo livello del riscaldatore di riserva, perché ciò inciderebbe significativamente sul tempo necessario all'unità per riscaldare il serbatoio di accumulo.

**INFORMAZIONE**

Le capacità visualizzate nel menu di selezione per [4-0A] si visualizzano correttamente solo per la selezione corretta dei livelli di capacità [6-03] e [6-04].

**INFORMAZIONE**

I calcoli dei dati energetici dell'unità saranno corretti solo per le impostazioni di [6-03] e [6-04] che si adattano alla capacità del riscaldatore di riserva effettivamente installato. Esempio: nel riscaldatore di riserva avente capacità nominale di 6 kW, il primo livello (2kW) e il secondo livello (4kW) si sommano correttamente fino a 6 kW.

Potenza Step 1

#	Codice	Descrizione
[9.3.4]	[6-03]	▪ Capacità del primo livello del riscaldatore di riserva a tensione nominale.

Potenza aggiuntiva Step 2

#	Codice	Descrizione
[9.3.5]	[6-04]	▪ Differenza di capacità tra il secondo e il primo livello del riscaldatore di riserva a tensione nominale. Il valore nominale dipende dalla configurazione del riscaldatore di riserva.

Capacità massima

#	Codice	Descrizione
[9.3.9]	[4-07]	<ul style="list-style-type: none"> ▪ Capacità massima che dovrà essere erogata dal riscaldatore di riserva. ▪ Range: 1 kW~3 kW, Livello 1 kW

Equilibrio

#	Codice	Descrizione
[9.3.6]	[5-00]	<p>Equilibrio: Disattivare il riscaldatore di riserva (e il supporto di riscaldamento del serbatoio nel caso di un sistema bivalente) al di sopra della temperatura di equilibrio per il riscaldamento ambiente?</p> <ul style="list-style-type: none"> ▪ 0: No ▪ 1: Sì
[9.3.7]	[5-01]	<p>Temperatura di equilibrio: Temperatura esterna al di sotto della quale è consentito il funzionamento del riscaldatore di riserva (e il supporto di riscaldamento del serbatoio nel caso di un sistema bivalente).</p> <p>Intervallo: -15°C~35°C</p>

**INFORMAZIONE**

Applicabile se [5-00]=1:

Al di sopra di una temperatura ambiente di 10°C, la pompa di calore funzionerà fino a 55°C. Configurando un setpoint più alto con una temperatura ambiente che è più alta della temperatura di equilibrio impostata, si eviterà che il riscaldatore di riserva offra assistenza. Il riscaldatore offrirà assistenza SOLO se si aumenterà la temperatura di equilibrio [5-01] fino alla temperatura ambiente richiesta che è necessario ottenere per raggiungere il setpoint più alto.

Funzionamento

#	Codice	Descrizione
[9.3.8]	[4-00]	Funzionamento del riscaldatore di riserva: <ul style="list-style-type: none"> ▪ 0: Limitato ▪ 1: Ammesso ▪ 2: Solo ACS: Il funzionamento del riscaldatore di riserva è abilitato per l'acqua calda sanitaria e disabilitato per il riscaldamento ambiente.

**INFORMAZIONE**

Se il riscaldamento dell'ACS da parte della pompa di calore è troppo lento, potrebbe influenzare un funzionamento confortevole del circuito del riscaldamento/raffreddamento ambiente. In tal caso, abilitare il contributo del riscaldatore di riserva durante il funzionamento ACS impostando [4-00]=1 oppure 2.

**INFORMAZIONE**

Se il funzionamento del riscaldatore di riserva durante il riscaldamento ambiente deve essere limitato, ma può essere ammesso per il funzionamento dell'acqua calda sanitaria, allora impostare [4-00] su 2.

Emergenza**Emergenza**

Se la pompa di calore non funziona, il riscaldatore di riserva o la caldaia possono fungere da riscaldatore d'emergenza. Esso si fa carico dell'intero fabbisogno di calore, automaticamente oppure con interazione manuale.

- Se **Emergenza** è impostato su **Automatico** e si verifica un guasto alla pompa di calore, il riscaldatore di riserva o la caldaia si fanno carico automaticamente della produzione di acqua calda sanitaria e del riscaldamento ambiente.
- Se **Emergenza** è impostato su **Manuale** e si verifica un guasto alla pompa di calore, l'acqua calda sanitaria e il riscaldamento ambiente si arrestano.

Per recuperare manualmente la funzione attraverso l'interfaccia utente, andare sulla schermata del menu principale **Anomalia** e verificare che il riscaldatore di riserva possa assumere il carico di calore oppure no.

- Altrimenti, quando **Emergenza** è impostato su:
 - **SH automatico ridotto / DHW attivo**, il riscaldamento ambiente è ridotto ma l'acqua calda sanitaria è ancora disponibile.
 - **SH automatico ridotto / DHW disattivo**, il riscaldamento ambiente è ridotto ma l'acqua calda sanitaria NON è disponibile.
 - **SH automatico normale / DHW disattivo**, il riscaldamento ambiente funziona normalmente ma l'acqua calda sanitaria NON è disponibile.

In maniera simile al modo **Manuale**, l'unità può assumersi l'intero carico con il riscaldatore di riserva o con la caldaia se l'utente attiva questa funzione attraverso la schermata del menu principale **Anomalia**.

Per mantenere basso il livello di consumo energetico, si consiglia di impostare **Emergenza** su **SH automatico ridotto / DHW disattivo** se la casa rimarrà incustodita per periodi più lunghi.

#	Codice	Descrizione
[9.5.1]	[4-06]	<ul style="list-style-type: none"> ▪ 0: Manuale ▪ 1: Automatico ▪ 2: SH automatico ridotto / DHW attivo ▪ 3: SH automatico ridotto / DHW disattivo ▪ 4: SH automatico normale / DHW disattivo



INFORMAZIONE

L'impostazione dell'emergenza automatica può essere regolata soltanto nella struttura del menu dell'interfaccia utente.



INFORMAZIONE

Se si verifica un guasto alla pompa di calore e **Emergenza** è impostato su **Manuale**, la funzione di protezione antigelo ambiente, la funzione di asciugatura del massetto del riscaldamento a pavimento e la funzione antigelo dei tubi dell'acqua rimarranno attive anche se l'utente NON conferma il funzionamento d'emergenza.



INFORMAZIONE

Se la caldaia è collegata come fonte di calore ausiliaria al serbatoio (tramite serpentina bivalente o tramite connessione di svuotamento), sarà la caldaia e NON il riscaldatore di riserva ad agire come riscaldatore di emergenza, indipendentemente dalla capacità della caldaia. Con caldaie di piccola capacità, questo potrebbe condurre a riduzione di capacità nei casi di emergenza.

Se la caldaia è collegata direttamente al circuito di riscaldamento ambiente, NON agisce come riscaldatore di riserva.

Compressore forzato su Disattivato

È possibile attivare il modo **Compressore forzato su Disattivato** solo per consentire al riscaldatore di riserva o alla caldaia ausiliaria di fornire acqua calda sanitaria e riscaldamento ambiente. Quando questa modalità è attivata:

- Il funzionamento della pompa di calore NON è possibile
- Il raffreddamento NON è possibile

#	Codice	Descrizione
[9.5.2]	[7-06]	Attivazione della modalità Compressore forzato su Disattivato : <ul style="list-style-type: none"> ▪ 0: Disattivato ▪ 1: Attivato

Bilanciamento

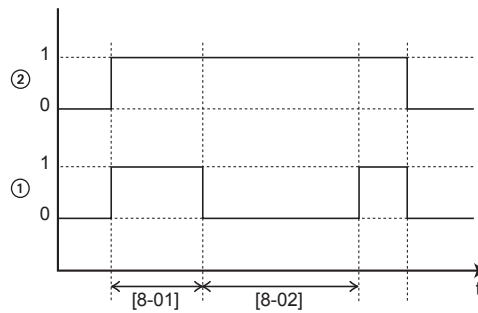
Priorità

#	Codice	Descrizione
[9.6.1]	[5-02]	<p>Priorità riscaldamento ambiente: Definisce se il riscaldatore di riserva o la caldaia offrirà assistenza alla pompa di calore durante il funzionamento dell'acqua calda sanitaria.</p> <p>Se non è collegata alcuna caldaia ausiliaria al serbatoio: Per un funzionamento ottimale e un consumo di corrente minimo, si consiglia vivamente di mantenere l'impostazione predefinita (0).</p> <p>Se il funzionamento del riscaldatore di riserva è limitato ([4-00]=0) e la temperatura esterna è minore dell'impostazione [5-03], l'acqua calda sanitaria non verrà riscaldata con il riscaldatore di riserva.</p> <p>Se è collegata una caldaia ausiliaria al serbatoio: Alle temperature ambiente al di sotto di [5-03] viene utilizzata soltanto la caldaia per il riscaldamento dell'acqua calda sanitaria.</p>
[9.6.2]	[5-03]	<p>Priorità temperatura: Usata per il calcolo del timer di riciclaggio. Se [5-02]=1, questo definisce la temperatura esterna al di sotto della quale il riscaldatore di riserva offrirà assistenza durante il riscaldamento dell'acqua calda sanitaria.</p> <p>[5-01] Temperatura di equilibrio e [5-03] Temperatura di priorità del riscaldamento ambiente sono collegate al riscaldatore di riserva. Pertanto, si deve impostare [5-03] uguale a, o di alcuni gradi più alto di [5-01].</p>

Timer

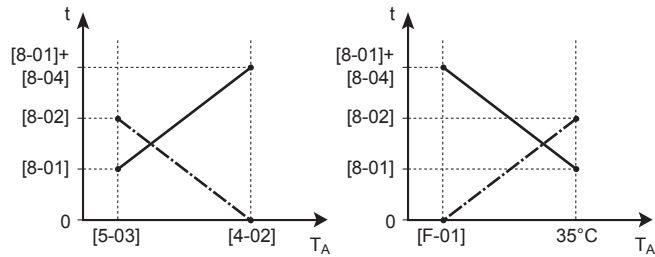
Per la richiesta di funzionamento simultaneo ambiente e acqua calda sanitaria.

[8-02]: **Timer anti-riciclo**



- 1 Modo riscaldamento dell'acqua calda sanitaria con la pompa di calore (1=attiva, 0=non attiva)
- 2 Richiesta di acqua calda per la pompa di calore (1=richiesta, 0=nessuna richiesta)
- t Ora

[8-04]: Timer aggiuntivo a [4-02]/[F-01]



- T_A Temperatura ambiente (esterna)
- t Ora
- Timer anti-riciclo
- Tempo di funzionamento massimo per l'acqua calda sanitaria

#	Codice	Descrizione
[9.6.4]	[8-02]	<p>Timer anti-riciclo: Tempo minimo tra due cicli per l'acqua calda sanitaria. Il tempo anti riciclo effettivo dipende anche dall'impostazione [8-04].</p> <p>Intervallo: 0~10 ore</p> <p>Osservazione: Il tempo minimo è 0,5 ore anche quando il valore selezionato è 0.</p>
[9.6.5]	[8-00]	<p>Timer di funzionamento minimo:</p> <p>NON cambiare.</p>

#	Codice	Descrizione
[9.6.6]	[8-01]	<p>Timer di funzionamento massimo per il funzionamento dell'acqua calda sanitaria. Il riscaldamento dell'acqua calda sanitaria si arresta anche se NON viene raggiunta la temperatura dell'acqua calda sanitaria desiderata. Il tempo di funzionamento effettivo massimo dipende anche dall'impostazione [8-04].</p> <ul style="list-style-type: none"> Quando Controllo=Termostato ambiente: Questo valore preimpostato viene preso in considerazione solo se vi è una richiesta di riscaldamento ambiente o di raffreddamento. Se non c'è NESSUNA richiesta di riscaldamento ambiente/raffreddamento, il serbatoio viene riscaldato fino a raggiungere il setpoint. Se Controllo≠Termostato ambiente: Questo valore preimpostato viene sempre preso in considerazione. <p>Intervallo: 5~95 minuti</p> <p>Osservazione: NON è consentito impostare [8-01] su un valore inferiore a 10 minuti.</p>
[9.6.7]	[8-04]	<p>Timer aggiuntivo: Tempo di funzionamento aggiuntivo per il tempo di funzionamento massimo dipendente dalla temperatura esterna [4-02] o [F-01].</p> <p>Intervallo: 0~95 minuti</p>

Prevenzione congelamento tubi acqua

Rilevante solo per gli impianti con tubazioni idrauliche esterne. Questa funzione cerca di proteggere dal gelo le tubazioni idrauliche esterne.

#	Codice	Descrizione
[9.7]	[4-04]	<p>Prevenzione congelamento tubi acqua:</p> <ul style="list-style-type: none"> 2: Disattivato (solo lettura)

Alimentazione a tariffa kWh ridotta

Riscaldatori consentiti durante l'alimentazione a tariffa kWh preferenziale

NON selezionare il valore 1 o 3. Impostando [D-00] su 1 o 3 quando [D-01] è impostato su 1 o 2, [D-00] tornerà a 0, perché il sistema non possiede il surriscaldatore. Impostare [D-00] solo sui valori della tabella seguente:

[D-00]	Riscaldatore di riserva	Compressore
0	Forzato DISATTIVATO	Forzato DISATTIVATO
2	Ammesso	

Modalità di funzionamento Smart Grid

I 2 contatti di arrivo della Smart Grid (vedere "9.3.13 Collegamento della Smart Grid" [▶ 146]) possono attivare le modalità Smart Grid seguenti:

Contatto Smart Grid		[9.8.5] Modo funzionamento Smart grid
①	②	
0	0	Funzionamento libero
0	1	Forzato su Disattivato
1	0	Consigliato Attivato
1	1	Forzato Attivato

Funzionamento libero:

La funzione Smart Grid NON è attiva.

Forzato su Disattivato:

- L'unità forza la DISATTIVAZIONE del compressore e del riscaldatore di riserva.

Consigliato Attivato:

- Quando la richiesta di riscaldamento/raffreddamento ambiente è su DISATTIVATO e si raggiunge il setpoint della temperatura del serbatoio, l'unità può scegliere di accumulare l'energia dei pannelli fotovoltaici nell'ambiente (solo in presenza di controllo con termostato ambiente) o nel serbatoio di accumulo, piuttosto che consegnare l'energia dei pannelli fotovoltaici alla rete.

In caso di accumulo ambiente, l'ambiente verrà riscaldato o raffreddato fino al setpoint di comfort. In caso di accumulo nel serbatoio, il serbatoio si riscalderà fino alla temperatura massima del serbatoio.

- L'intento è quello di accumulare l'energia dai pannelli fotovoltaici. Perciò la capacità di questa unità si limita a quanto stanno erogando i pannelli fotovoltaici:

Se il contatore di impulsi Smart Grid è...	Allora il limite è...
Disponibile	Deciso dall'unità, in base all'ingresso del contatore di impulsi Smart Grid.
Non disponibile	Deciso da [9.8.8] Impostazione limite kW

Forzato Attivato:

Simile a **Consigliato Attivato**, ma senza limiti di capacità. L'intento è di NON utilizzare la rete elettrica, per quanto possibile.

Modalità d'emergenza. Nel caso sia attiva la modalità d'emergenza, l'accumulo con il riscaldatore elettrico NON sarà possibile nelle modalità di funzionamento **Forzato Attivato** e **Consigliato Attivato**.

#	Codice	Descrizione
[9.8.2]	[D-00]	<p>Limitazione: Applicabile solo se [9.8.4] NON è impostato su Smart grid.</p> <p>Riscaldatore ammesso: Di quali riscaldatori è consentito il funzionamento durante l'alimentazione a tariffa kWh preferenziale?</p> <ul style="list-style-type: none"> ▪ 0 No: Nessuno ▪ 1 Solo BSH: Solo il surriscaldatore ▪ 2 Solo BUH: Solo il riscaldatore di riserva ▪ 3 Tutti: Tutti i riscaldatori <p>Vedere anche la tabella sottostante (Riscaldatori consentiti durante l'alimentazione a tariffa kWh preferenziale).</p> <p>L'impostazione 2 è significativa solo se l'alimentazione a tariffa kWh preferenziale è del tipo 1 oppure se il modulo hydro è collegato all'alimentazione a tariffa kWh normale separata (tramite X2M/5-6) e il riscaldatore di riserva NON è collegato all'alimentazione a tariffa kWh preferenziale.</p>
[9.8.3]	[D-05]	<p>Limitazione: Applicabile solo se [9.8.4] NON è impostato su Smart grid.</p> <p>Pompa ammessa:</p> <ul style="list-style-type: none"> ▪ 0 No: La pompa è forzata nello stato DISATTIVATO ▪ 1 Sì: Nessuna limitazione

#	Codice	Descrizione
[9.8.4]	[D-01]	<p>Collegamento a Alimentazione a kWh ridotta oppure a Smart grid:</p> <ul style="list-style-type: none"> ▪ 0 No: L'unità esterna è collegata a un'alimentazione elettrica normale. ▪ 1 Aperto: L'unità esterna è collegata all'alimentazione a tariffa kWh preferenziale. Quando l'azienda elettrica invia il segnale della tariffa kWh preferenziale, si apre il contatto e l'unità entra in modo DISATTIVATO forzato. Quando il segnale viene nuovamente rilasciato, il contatto pulito si chiude e l'unità riprende il funzionamento. Pertanto, abilitare sempre la funzione di riavvio automatico. ▪ 2 Chiuso: L'unità esterna è collegata all'alimentazione a tariffa kWh preferenziale. Quando l'azienda elettrica invia il segnale della tariffa kWh preferenziale, si chiude il contatto e l'unità entra in modo DISATTIVATO forzato. Quando il segnale viene nuovamente rilasciato, il contatto pulito si apre e l'unità riprende il funzionamento. Pertanto, abilitare sempre la funzione di riavvio automatico. ▪ 3 Smart grid: La Smart Grid è collegata al sistema
[9.8.5]	N/A	<p>Limitazione: Applicabile solo se [9.8.4]=Smart grid.</p> <p>Mostra la modalità di funzionamento Smart Grid inviata dai 2 contatti di arrivo della Smart Grid.</p> <p>Modo funzionamento Smart grid:</p> <ul style="list-style-type: none"> ▪ Funzionamento libero ▪ Forzato su Disattivato ▪ Consigliato Attivato ▪ Forzato Attivato <p>Vedere anche la tabella seguente (modalità di funzionamento Smart Grid).</p>
[9.8.6]	N/A	<p>Limitazione: Applicabile solo se [9.8.4]=Smart grid.</p> <p>Da impostare se sono consentiti i riscaldatore elettrici.</p> <p>Riscaldatori elettrici ammessi:</p> <ul style="list-style-type: none"> ▪ No ▪ Sì

#	Codice	Descrizione
[9.8.7]	N/A	<p>Limitazione: Applicabile solo in caso di controllo del termostato ambiente e se [9.8.4]=Smart grid.</p> <p>Da impostare se si abilita l'accumulo ambiente.</p> <p>Abilita riserva tampone ambiente:</p> <ul style="list-style-type: none"> ▪ No: L'energia extra proveniente dai pannelli fotovoltaici viene accumulata solo nel serbatoio di accumulo (cioè per riscaldare il serbatoio di accumulo). ▪ Sì: L'energia extra proveniente dai pannelli fotovoltaici viene accumulata nel serbatoio di accumulo e nel circuito di riscaldamento/raffreddamento ambiente (cioè per riscaldare o raffreddare l'ambiente).
[9.8.8]	N/A	<p>Impostazione limite kW</p> <p>Limitazione: applicabile solo se:</p> <ul style="list-style-type: none"> ▪ [9.8.4]=Smart grid. ▪ Per i pannelli fotovoltaici il contatore di impulsi (contatore dell'energia elettrica) non è disponibile ([9.A.2] Contatore elettrico 2 = Nessuno) <p>Di solito, quando il contatore di impulsi è disponibile si verifica quanto segue:</p> <ul style="list-style-type: none"> ▪ Il contatore di impulsi misura l'energia elettrica prodotta dai pannelli fotovoltaici. ▪ L'unità limita il suo consumo di energia durante la modalità "Raccomandato ATTIVATO" della Smart Grid, per utilizzare solo l'energia fornita dai pannelli fotovoltaici. <p>Anche se il contatore di impulsi non fosse disponibile, si può ancora limitare il consumo energetico dell'unità usando questa impostazione (Impostazione limite kW). Ciò evita consumi eccessivi e quindi la richiesta di energia dalla rete.</p>

Controllo consumo elettrico

Controllo consumo elettrico

Vedere "[6 Linee guida relative all'applicazione](#)" [▶ 33] per avere informazioni dettagliate su questa funzionalità.

#	Codice	Descrizione
[9.9.1]	[4-08]	Controllo consumo elettrico: <ul style="list-style-type: none"> ▪ 0 No: Disabilitato. ▪ 1 Continuo: Abilitato: È possibile impostare un valore di limitazione potenza (in A o kW) a cui sarà sempre limitato il consumo elettrico del sistema. ▪ 2 Ingressi: Abilitato: È possibile impostare fino a quattro diversi valori di limitazione della potenza (in A o kW) a cui sarà limitato il consumo elettrico del sistema quando richiesto dal segnale in entrata digitale corrispondente.
[9.9.2]	[4-09]	Tipo: <ul style="list-style-type: none"> ▪ 0 Amp: I valori di limitazione sono impostati in A. ▪ 1 kW: I valori di limitazione sono impostati in kW.

Limitare quando [9.9.1]=Continuo e [9.9.2]=Amp:

#	Codice	Descrizione
[9.9.3]	[5-05]	Limite : Applicabile solo in caso di modo di limitazione corrente a tempo pieno. 0 A~50 A

Limita quando [9.9.1]=Ingressi e [9.9.2]=Amp:

#	Codice	Descrizione
[9.9.4]	[5-05]	Limite 1 : 0 A~50 A
[9.9.5]	[5-06]	Limite 2 : 0 A~50 A
[9.9.6]	[5-07]	Limite 3 : 0 A~50 A
[9.9.7]	[5-08]	Limite 4 : 0 A~50 A

Limitare quando [9.9.1]=Continuo e [9.9.2]=kW:

#	Codice	Descrizione
[9.9.8]	[5-09]	Limite : applicabile solo in caso di modo di limitazione potenza a tempo pieno. 0 kW~20 kW

Limita quando [9.9.1]=Ingressi e [9.9.2]=kW:

#	Codice	Descrizione
[9.9.9]	[5-09]	Limite 1 : 0 kW~20 kW
[9.9.A]	[5-0A]	Limite 2 : 0 kW~20 kW
[9.9.B]	[5-0B]	Limite 3 : 0 kW~20 kW
[9.9.C]	[5-0C]	Limite 4 : 0 kW~20 kW

Priorità riscaldatore

#	Codice	Descrizione
[9.9.D]	[4-01]	<p>Controllo consumo elettrico DISABILITATO [4-08]=0</p> <ul style="list-style-type: none"> 0 Nessuno: Il riscaldatore di riserva e il surriscaldatore possono funzionare simultaneamente. 1 Surriscaldatore: Il surriscaldatore ha la priorità. 2 Riscaldatore di riserva: Il riscaldatore di riserva ha la priorità. <p>Controllo consumo elettrico ABILITATO [4-08]=1/2</p> <ul style="list-style-type: none"> 0 Nessuno: in base al livello di limitazione della potenza, verrà limitato per primo il surriscaldatore, prima che venga limitato il riscaldatore di riserva. 1 Surriscaldatore: in base al livello di limitazione della potenza, verrà limitato per primo il riscaldatore di riserva, prima che venga limitato il surriscaldatore. 2 Riscaldatore di riserva: in base al livello di limitazione della potenza, verrà limitato per primo il surriscaldatore, prima che venga limitato il riscaldatore di riserva.

Nota: Nel caso sia DISABILITATO il controllo consumo elettrico (per tutti i modelli), l'impostazione [4-01] definisce se il riscaldatore di riserva e il surriscaldatore possono funzionare simultaneamente, oppure se il surriscaldatore/riscaldatore di riserva ha la priorità sul riscaldatore di riserva/surriscaldatore.

Nel caso sia ABILITATO il controllo consumo elettrico, l'impostazione [4-01] definisce la priorità dei riscaldatori elettrici in base alla limitazione applicabile.

BBR16

Vedere "[6.6.4 Limitazione della potenza BBR16](#)" [▶ 66] per avere informazioni dettagliate su questa funzionalità.



INFORMAZIONE

Le impostazioni **Limitazione: BBR16** sono visibili solo se la lingua dell'interfaccia utente è impostata sullo svedese.



AVVISO

2 settimane per effettuare la modifica. Dopo aver attivato la limitazione di potenza BBR16, si hanno a disposizione solo 2 settimane per modificarne le impostazioni (**Attivazione BBR16** e **Limite di potenza BBR16**). Trascorse 2 settimane, l'unità congela queste impostazioni.

Nota: Questa è diversa dalla limitazione di potenza permanente, che è sempre modificabile.

Attivazione BBR16

#	Codice	Descrizione
[9.9.F]	[7-07]	Attivazione BBR16: <ul style="list-style-type: none"> ▪ 0: Disattivato ▪ 1: Attivato

Limite di potenza BBR16

#	Codice	Descrizione
[9.9.G]	[N/A]	Limite di potenza BBR16: Questa impostazione può essere modificata soltanto attraverso la struttura del menu. <ul style="list-style-type: none"> ▪ 0 kW~25 kW, passo di 0,1 kW

Misurazione energia**Misurazione energia**

Se si effettua la misurazione energia tramite l'uso di contatori dell'energia elettrica esterni, configurare le impostazioni come descritto sotto. Selezionare l'uscita della frequenza d'impulso di ciascun contatore dell'energia elettrica secondo le specifiche del contatore dell'energia elettrica. Si possono collegare fino a 2 contatori dell'energia elettrica con frequenze d'impulso differenti. Se viene utilizzato 1 contatore dell'energia elettrica soltanto, o nessun contatore, selezionare "Nessuno" per indicare che il segnale in ingresso dell'impulso corrispondente NON è utilizzato.

#	Codice	Descrizione
[9.A.1]	[D-08]	Contatore elettrico 1: <ul style="list-style-type: none"> ▪ 0 Nessuno: NON installato ▪ 1 1/10kWh: Installato ▪ 2 1/kWh: Installato ▪ 3 10/kWh: Installato ▪ 4 100/kWh: Installato ▪ 5 1000/kWh: Installato
[9.A.2]	[D-09]	Contatore elettrico 2: <ul style="list-style-type: none"> ▪ 0 Nessuno: NON installato ▪ 1 1/10kWh: Installato ▪ 2 1/kWh: Installato ▪ 3 10/kWh: Installato ▪ 4 100/kWh: Installato ▪ 5 1000/kWh: Installato

Sensori

Sensore esterno

#	Codice	Descrizione
[9.B.1]	[C-08]	<p>Sensore esterno: Se viene collegato un sensore ambiente esterno opzionale, si deve impostare il tipo di sensore.</p> <ul style="list-style-type: none"> ▪ 0 Nessuno: NON installato. Il termistore nell'interfaccia dedicata per il comfort delle persone nell'unità esterna vengono utilizzati per la misurazione. ▪ 1 Esterno: Collegato alla scheda dell'unità interna che misura la temperatura esterna. Osservazione: Per alcune funzionalità, il sensore di temperatura nell'unità esterna viene ancora utilizzato. ▪ 2 Ambiente: Collegato alla scheda dell'unità interna che misura la temperatura interna. Il sensore di temperatura nell'interfaccia dedicata per il comfort delle persone NON viene più utilizzato. Osservazione: Questo valore ha un significato solo in relazione al termostato ambiente.

Sfalsamento sensore amb. est.

Applicabile SOLO nel caso in cui sia collegato e configurato un sensore ambiente esterno installato esternamente.

Il sensore di temperatura ambiente esterna installato esternamente può essere tarato. È possibile assegnare uno sfalsamento al valore del termistore. Questa impostazione può essere utilizzata per compensare situazioni in cui non è possibile installare il sensore ambiente esterno installato esternamente nella posizione d'installazione ideale.

#	Codice	Descrizione
[9.B.2]	[2-0B]	<p>Sfalsamento sensore amb. est.: Sfalsamento della temperatura ambiente misurata sul sensore della temperatura esterna installato esternamente.</p> <ul style="list-style-type: none"> ▪ $-5^{\circ}\text{C} \sim 5^{\circ}\text{C}$, gradini di $0,5^{\circ}\text{C}$

Tempo elaborazione media

Il timer con valore medio corregge l'influenza delle variazioni della temperatura ambiente. Il calcolo del setpoint dipende da condizioni meteorologiche viene effettuato sulla base della temperatura esterna media.

La media della temperatura esterna viene fatta sul periodo di tempo selezionato.

#	Codice	Descrizione
[9.B.3]	[1-0A]	Tempo elaborazione media: <ul style="list-style-type: none"> ▪ 0: nessuna media ▪ 1: 12 ore ▪ 2: 24 ore ▪ 3: 48 ore ▪ 4: 72 ore

Bivalente

Bivalente

Applicabile solo in caso di caldaia ausiliaria.

Informazioni su bivalente

Lo scopo di questa funzione è determinare quale fonte di riscaldamento può fornire/fornirà il riscaldamento, vale a dire il sistema a pompa di calore o la caldaia ausiliaria oppure, se applicabile, il funzionamento parallelo delle due fonti di calore.

#	Codice	Descrizione
[9.C.1]	[C-02]	Bivalente: Indica se il riscaldamento ambiente o dell'ACS possa essere effettuato anche per mezzo di un'altra fonte di calore ausiliaria diversa dal sistema a pompa di calore. <ul style="list-style-type: none"> ▪ 0 Disattivato: Non è installata alcuna caldaia ausiliaria (caldaia a gas, bruciatore a olio) ▪ 1 Diretto (SH): Impostare questo valore nel caso che la caldaia ausiliaria sia installata direttamente nel circuito di riscaldamento ambiente. ▪ 2 Indiretto (DHW): Impostare questo valore nel caso che la caldaia ausiliaria sia collegata al serbatoio di accumulo e il calore generato dalla caldaia ausiliaria debba essere usato solo per il riscaldamento dell'acqua calda sanitaria. ▪ 3 Indiretto (DHW+SH): Impostare questo valore nel caso che la caldaia ausiliaria sia collegata al serbatoio di accumulo e il calore generato dalla caldaia ausiliaria debba essere usato sia per il riscaldamento dell'acqua calda sanitaria che per il supporto al riscaldamento dell'ambiente.

- Se **Bivalente** è disattivato: Il riscaldamento viene effettuato solo dalla pompa di calore entro il range di funzionamento. Il segnale di autorizzazione per la caldaia ausiliaria è sempre inattivo.

- Se **Diretto (SH)** è attivato: Quando la temperatura esterna scende al di sotto della temperatura dello stato bivalente ATTIVATO (fissa o variabile in base ai prezzi dell'energia), il riscaldamento ambiente da parte della pompa di calore si arresta automaticamente e il segnale di autorizzazione per la caldaia ausiliaria è attivo.

**AVVISO**

Il funzionamento diretto (SH) è possibile soltanto se:

- Il riscaldamento ambiente è su ATTIVATO, e
- Il funzionamento del serbatoio è su DISATTIVATO.

**INFORMAZIONE**

La configurazione diretta (SH) è possibile solo in caso di 1 zona di temperatura dell'acqua in uscita con:

- controllo con il termostato ambiente, OPPURE
- controllo con termostato ambiente esterno.

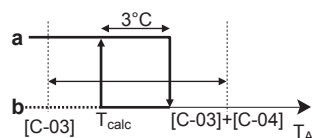
- Se è attivato **Indiretto (DHW)**: Quando il funzionamento della caldaia è più efficiente del funzionamento della pompa di calore (in base all'efficienza energetica o alle temperature di funzionamento), la caldaia ausiliaria fornisce calore per l'acqua calda sanitaria, mentre la pompa di calore continua a fornire calore per il circuito di riscaldamento ambiente.
- Se è attivato **Indiretto (DHW+SH)**: La caldaia copre o supporta principalmente il riscaldamento dell'acqua calda sanitaria (in base all'efficienza energetica e alle temperature di funzionamento). Inoltre, l'energia fornita dalla caldaia è sufficientemente grande da coprire l'intera richiesta dell'edificio ($F-07=0$), la commutazione tra il funzionamento della pompa di calore e il funzionamento della caldaia per il riscaldamento ambiente è determinata dal calcolo dell'efficienza. Se la caldaia è destinata unicamente al supporto della pompa di calore ($F-07=1$), principalmente la pompa di calore è in funzione per il riscaldamento ambiente e la caldaia viene attivata per supporto in caso di carenza di capacità.

La commutazione tra il sistema a pompa di calore, il funzionamento bivalente parallelo (se applicabile) e la caldaia ausiliaria si basa sulle impostazioni seguenti:

- [C-03] e [C-04]
- Prezzi di elettricità e gas ([7.5.1], [7.5.2], [7.5.3] e [7.6]) o fattore PE [7-03]
- [F-02] (solo per [C-02]=2/3)

[C-03], [C-04], T_{calc} e T_{lim}

Per la commutazione del riscaldamento dell'ambiente: Sulla base delle impostazioni suddette, il sistema a pompa di calore calcola un valore T_{calc} , che è variabile tra [C-03] e [C-03]+[C-04].



- T_A Temperatura esterna
- T_{calc} Temperatura dello stato bivalente ATTIVATO (variabile). Al di sotto di questa temperatura, la caldaia ausiliaria sarà sempre su ATTIVATO. T_{calc} non può mai scendere al di sotto di [C-03] o salire oltre [C-03]+[C-04].

- 3°C** Isteresi fissa per impedire un eccesso di commutazione tra il sistema a pompa di calore e la caldaia ausiliaria
- a** Caldaia ausiliaria attiva
 - b** Caldaia ausiliaria non attiva

Se la temperatura esterna...	Allora...	
	Riscaldamento ambiente per mezzo del sistema a pompa di calore...	Il segnale bivalente per la caldaia ausiliaria è...
Scende sotto T_{calc}	Si arresta	Attivo
Sale oltre $T_{calc}+3^{\circ}\text{C}$	Si avvia	Inattivo

#	Codice	Descrizione
9.C.3	[C-03]	Range: $-25^{\circ}\text{C}\sim 25^{\circ}\text{C}$ (passo: 1°C)
9.C.4	[C-04]	Range: $2^{\circ}\text{C}\sim 10^{\circ}\text{C}$ (passo: 1°C) Più alto è il valore di [C-04], più alta sarà la precisione della commutazione tra il sistema a pompa di calore e la caldaia ausiliaria.

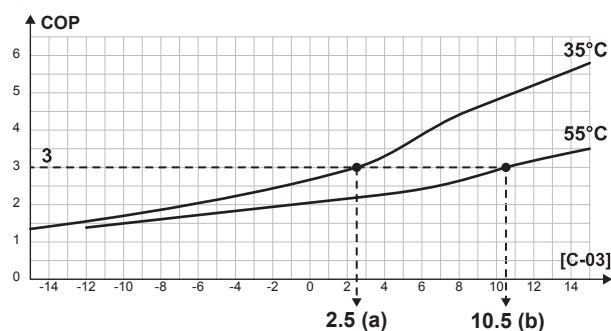
Per determinare il valore di [C-03], procedere come segue:

- Determinare il COP (= coefficiente di prestazione) usando la formula:

Formula	Esempio
$\text{COP} = (\text{Prezzo elettricità} / \text{prezzo gas})^{(a)} \times \text{efficienza caldaia}$	Se: <ul style="list-style-type: none"> ▪ Prezzo elettricità: 20 c€/kWh ▪ Prezzo gas: 6 c€/kWh ▪ Efficienza caldaia: 0,9 Poi: $\text{COP} = (20/6) \times 0,9 = \mathbf{3}$

^(a) Verificare di utilizzare le stesse unità di misura per il prezzo dell'elettricità e il prezzo del gas (esempio: c€/kWh per entrambi).

- Determinare il valore di [C-03] usando il grafico. Come esempio, vedere la legenda della tabella.



- a** [C-03]=2,5 nel caso di COP=3 e LWT=35°C
- b** [C-03]=10,5 nel caso di COP=3 e LWT=55°C



AVVISO

Accertarsi di aver impostato il valore di [5-01] superiore di almeno 1°C del valore di [C-03].

Per la commutazione del riscaldamento dell'ACS:

Il sistema della pompa di calore calcola un valore T_{lim} basato sulla temperatura esterna e su COP come definito sopra. Quando la temperatura del serbatoio di accumulo raggiunge T_{lim} , la caldaia viene impostata come fonte di calore primaria. L'attivazione della caldaia dipende dalle impostazioni di gestione intelligente del serbatoio.

Prezzi dell'energia elettrica e del gas, fattore PE [7-03]



INFORMAZIONE

Per impostare i valori dei prezzi dell'energia elettrica e del gas, NON usare le impostazioni della panoramica. Nella struttura del menu al loro posto impostare ([7.5.1], [7.5.2], [7.5.3] e [7.6]). Per ulteriori informazioni su come impostare i prezzi dell'energia elettrica, vedere il manuale d'uso e la guida di riferimento dell'utilizzatore.



INFORMAZIONE

Pannelli solari. Se si usano dei pannelli solari, impostare il prezzo dell'elettricità su un valore molto basso per promuovere l'uso della pompa di calore.

#	Codice	Descrizione
[7.5.1]	N/A	Impostazioni utente > Prezzo elettricità > Alta
[7.5.2]	N/A	Impostazioni utente > Prezzo elettricità > Media
[7.5.3]	N/A	Impostazioni utente > Prezzo elettricità > Bassa
[7.6]	N/A	Impostazioni utente > Prezzo del gas
[9.J.2]	[7-03]	Se i prezzi dell'elettricità e del gas non sono noti, viene invece usato il fattore PE (fattore dell'energia primaria) per il calcolo. Dei valori più bassi del fattore PE danno luogo a un maggiore utilizzo della pompa di calore. Dei valori più alti del fattore PE danno luogo a un maggiore utilizzo della caldaia ausiliaria.

Effic. caldaia

A seconda della caldaia utilizzata, questa deve essere scelta come segue:

#	Codice	Descrizione
[9.C.2]	[7-05]	<ul style="list-style-type: none"> ▪ 0: Molto alta ▪ 1: Alta ▪ 2: Media ▪ 3: Bassa ▪ 4: Molto bassa

Uscita allarme

Uscita allarme

#	Codice	Descrizione
[9.D]	[C-09]	<p>Uscita allarme: Indica la logica dell'uscita allarme in caso di difetto.</p> <ul style="list-style-type: none"> ▪ 0 Anomala: Se si verifica un allarme, l'uscita allarme verrà alimentata. Impostando questo valore, viene fatta una distinzione tra il rilevamento di un allarme e il rilevamento di un'interruzione dell'alimentazione. ▪ 1 Normale: se si verifica un allarme, l'uscita allarme NON verrà alimentata. <p>Vedere anche la tabella sotto (Circuito logico di uscita allarme).</p>

Logica di uscita allarme

[C-09]	Allarme	Nessun allarme	Nessuna alimentazione elettrica verso l'unità
0	Uscita chiusa	Uscita aperta	Uscita aperta
1	Uscita aperta	Uscita chiusa	

Riavvio automatico

Riavvio automatico

Quando l'alimentazione elettrica viene riattivata dopo un'interruzione, la funzione di riavvio automatico applica di nuovo le impostazioni dell'interfaccia utente in uso quando si è verificata l'interruzione dell'energia elettrica. Pertanto, si raccomanda di abilitare sempre la funzione.

Se l'alimentazione a tariffa kWh preferenziale è del tipo che prevede l'interruzione dell'alimentazione elettrica, lasciare sempre abilitata la funzione di riavvio automatico. Il controllo costante dell'unità interna può essere garantito indipendentemente dallo stato dell'alimentazione a tariffa kWh preferenziale, collegando l'unità interna ad un'alimentazione a tariffa kWh normale separata.

#	Codice	Descrizione
[9.E]	[3-00]	<p>Riavvio automatico:</p> <ul style="list-style-type: none"> ▪ 0: Manuale ▪ 1: Automatico

Funzione risparmio energetico

Funzione risparmio energetico

Definisce se l'alimentazione elettrica dell'unità esterna può essere interrotta (internamente dal controllo dell'unità interna) in condizioni di assenza di richieste (nessuna richiesta di riscaldamento/raffreddamento ambiente né di acqua calda sanitaria). La decisione finale per consentire l'interruzione dell'alimentazione dell'unità esterna in condizioni di assenza di richieste dipende dalla temperatura ambiente, dalle condizioni del compressore e dai timer interni di minimo.

Per abilitare l'impostazione della funzione risparmio energetico, è necessario abilitare [E-08] sull'interfaccia utente.

#	Codice	Descrizione
[9.F]	[E-08]	Funzione risparmio energetico per unità esterna: <ul style="list-style-type: none"> ▪ 0: No ▪ 1: Sì

Disabilitazione delle protezioni



INFORMAZIONE

Funzioni di protezione – "Modalità Installatore sul posto". Il software è dotato di funzioni di protezione, come quella di antigelo ambiente. Se necessario, l'unità esegue automaticamente queste funzioni.

Nel corso dell'installazione o degli interventi di manutenzione tale comportamento è dannoso. Per questo le funzioni protettive si possono disattivare:

- **Alla prima accensione:** le funzioni protettive sono disattivate per impostazione predefinita. Dopo 12 ore vengono attivate automaticamente.
- **In seguito:** l'installatore potrà disattivare manualmente le funzioni di protezione impostando [9.G]: **Disattiva protezioni=Sì**. Al termine del suo lavoro, potrà attivare le funzioni di protezione impostando [9.G]: **Disattiva protezioni=No**.

#	Codice	Descrizione
[9.G]	N/A	Disattiva protezioni: <ul style="list-style-type: none"> ▪ 0: No ▪ 1: Sì

Sbrinamento forzato

Sbrinamento forzato

Avviare manualmente un'operazione di sbrinamento.

#	Codice	Descrizione
[9.H]	N/A	Si desidera avviare un'operazione di sbrinamento? <ul style="list-style-type: none"> ▪ Indietro ▪ OK



AVVISO

Avvio dello sbrinamento forzato. Lo sbrinamento forzato può essere avviato solo quando il funzionamento in modalità riscaldamento è in funzione da un certo tempo.

Impostazioni d'insieme in loco

Le impostazioni possono essere eseguite quasi tutte usando la struttura del menu. Se per qualsiasi motivo fosse necessario modificare un'impostazione usando le impostazioni d'insieme, è possibile accedere a queste ultime nella panoramica delle impostazioni in loco [9.I]. Vedere "[Modifica di un'impostazione della panoramica](#)" [▶ 157].

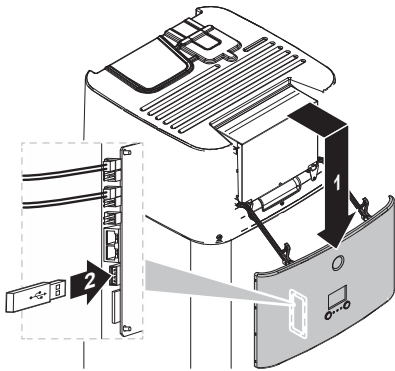


Esportazione delle impostazioni MMI

Informazioni sull'esportazione delle impostazioni di configurazione

Esportazione delle impostazioni di configurazione dell'unità su una memoria USB, mediante MMI (interfaccia utente dell'unità interna). Per l'individuazione e risoluzione dei problemi, queste impostazioni possono essere fornite al nostro Servizio assistenza.

#	Codice	Descrizione
[9.N]	N/A	Le impostazioni MMI vengono esportate sul dispositivo di memoria collegato: <ul style="list-style-type: none"> ▪ Indietro ▪ OK

Per esportare le impostazioni MMI

1	Aprire il pannello di interfaccia dell'utilizzatore e inserire la memoria USB.	—
		
2	Nell'interfaccia utente, andare su [9.N] Esportazione delle impostazioni MMI.	
3	Selezionare OK.	
4	Rimuovere la memoria USB e chiudere il pannello di interfaccia dell'utilizzatore.	—

Intelligent tank manager

Le funzioni dell'intelligent tank manager consentono un utilizzo efficiente e flessibile dell'energia accumulata nel serbatoio di accumulo energia dell'unità, sia per la generazione di acqua calda sanitaria che per il riscaldamento dell'ambiente.

Quando la temperatura del serbatoio di accumulo sale al di sopra della temperatura necessaria ad assicurare acqua calda sanitaria sufficiente, l'energia risultante può essere usata per sostenere il riscaldamento dell'ambiente. L'energia può essere fornita o da un sistema solare, oppure da una caldaia ausiliaria collegata al serbatoio di accumulo. Quest'ultima è desiderabile se il riscaldatore ausiliario si trova, nelle condizioni date, in stato più efficiente della pompa di calore. Per assicurare un utilizzo ottimale dell'energia, devono essere regolati numerosi parametri in base all'impostazione del singolo sistema.



AVVISO

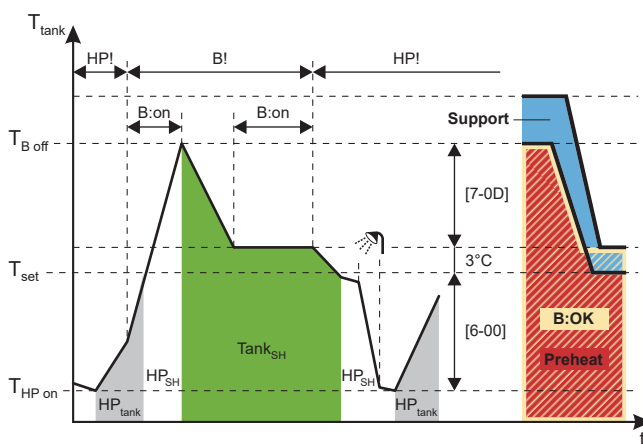
Per garantire il funzionamento del sistema in condizioni di sicurezza, NON disattivare la ACS quando si richiede il riscaldamento ambiente.

Isteresi della caldaia con serbatoio

#	Codice	Descrizione
[9.O.1]	[7-0D]	Range: 2°C~20°C (incremento: 0,5°C)

L'isteresi della caldaia del serbatoio determina la commutazione tra riscaldamento dell'ambiente da parte della pompa di calore (mentre la caldaia sta pre-riscaldando il serbatoio) e riscaldamento dell'ambiente da parte del supporto di riscaldamento del serbatoio (mentre la caldaia può funzionare oppure no).

Questo vale soltanto quando è consentito l'utilizzo dell'energia del serbatoio per il riscaldamento dell'ambiente ([C-02]=3) e la caldaia ausiliaria è ritenuta più efficiente in base al calcolo dell'efficienza per il riscaldamento dell'ambiente. Per i valori più bassi dell'isteresi della caldaia del serbatoio, il sistema commuta più frequentemente tra i due modi di funzionamento. I valori più alti dell'isteresi conducono a un aumento del funzionamento della caldaia e il supporto del riscaldamento dell'ambiente parte solo alle temperature serbatoio più alte.

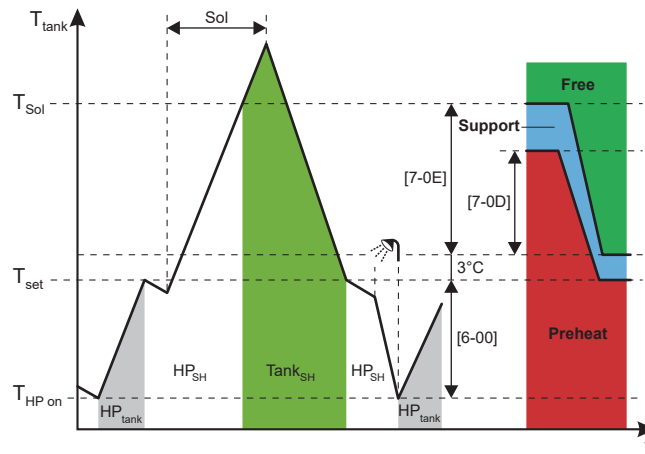


- B** Caldaia
- HP** Pompa di calore
- HP_{tank}** Riscaldamento del serbatoio mediante pompa di calore
- HP_{SH}** Riscaldamento dell'ambiente mediante pompa di calore
- Tank_{SH}** Riscaldamento dell'ambiente mediante supporto di riscaldamento del serbatoio
- T_{tank}** Temperatura del serbatoio di accumulo
- T_{set}** In questo esempio: Setpoint del serbatoio (può variare a seconda del setpoint del riscaldamento dell'ambiente)
- T_{B Off}** Temperatura caldaia su disattivato ($T_{set} + 3 + [7-0D]$)
- T_{HP on}** Temperatura riscaldamento serbatoio HP su ATTIVATO (setpoint serbatoio - [6-00])
- HP!** HP più efficiente in base al calcolo dell'efficienza per il riscaldamento dell'ambiente
- B!** Caldaia più efficiente in base al calcolo dell'efficienza per il riscaldamento dell'ambiente
- B:on** Caldaia su attivato
- B:OK** Consentita caldaia su attivato
- Support** Stato serbatoio: Supporto
- Preheat** Stato serbatoio: Riscaldamento preliminare

Isteresi dell'energia gratuita del serbatoio

#	Codice	Descrizione
[9.O.2]	[7-0E]	Range: 2°C~22°C (incremento: 0,5°C)

L'isteresi dell'energia libera del serbatoio definisce la temperatura limite del serbatoio di accumulo, al di sopra della quale la pompa di calore e la caldaia vengono arrestate qualora venga fornita energia solare e la priorità solare sia attiva ([C-00]=0).



- HP** Pompa di calore
- Sol** Ingresso energia solare
- HP_{tank}** Riscaldamento del serbatoio mediante funzionamento della pompa di calore
- HP_{SH}** Riscaldamento dell'ambiente mediante funzionamento della pompa di calore
- T_{tank}** Temperatura del serbatoio di accumulo
- Tank_{SH}** Riscaldamento dell'ambiente mediante supporto di riscaldamento del serbatoio
- T_{set}** In questo esempio: Setpoint del serbatoio (può variare a seconda del setpoint del riscaldamento dell'ambiente)
- T_{Sol}** Temperatura HP (e caldaia) su disattivato ($T_{set}+3+[7-0E]$)
- T_{HP on}** Temperatura riscaldamento serbatoio HP su ATTIVATO (setpoint serbatoio-[6-00])
- Free** Stato serbatoio: **Energia gratuita**
- Support** Stato serbatoio: **Supporto**
- Preheat** Stato serbatoio: **Riscaldamento preliminare**

**AVVISO**

Se sono disponibili sia l'energia solare che una caldaia ausiliaria indiretta, assicurarsi che $[7-0E] > [7-0D]$.

Limitazione della capacità del serbatoio

#	Codice	Descrizione
[9.O.3]	[F-0E]	Limitando la capacità utilizzata per il supporto di riscaldamento del serbatoio, si impedirà che la funzione di supporto di riscaldamento prelevi troppa energia dal serbatoio in un breve periodo di tempo. Range: 0 kW~63 kW (incremento: 1 kW)

La capacità deve essere limitata alla capacità fornita dalla pompa di calore.

Calcolo dell'efficienza

#	Codice	Descrizione
[9.O.4]	[F-07]	<ul style="list-style-type: none"> 0 Sì: La caldaia ausiliaria è sufficientemente grande da coprire la richiesta di riscaldamento dell'edificio e pertanto può essere considerata come fonte di calore primaria aggiuntiva. Pertanto, la scelta tra il funzionamento della caldaia ausiliaria e quello della pompa di calore deve essere fatta attraverso il calcolo dell'efficienza. 1 No: La caldaia ausiliaria è troppo piccola per coprire la richiesta dell'edificio e viene utilizzata esclusivamente come fonte di calore di riserva. Pertanto, la pompa di calore è la sola fonte di calore primaria disponibile.

**AVVISO**

Se si attiva il calcolo dell'efficienza, assicurarsi che la capacità della caldaia ausiliaria installata sia sufficientemente grande da coprire la richiesta di riscaldamento ambiente dell'edificio. L'attivazione della funzione per una caldaia troppo piccola può condurre alla commutazione su ATTIVATO/DISATTIVATO indesiderabile e potenzialmente dannosa della pompa di calore!

Riscaldamento continuo

La funzione di riscaldamento continuo consente di fornire il riscaldamento dell'ambiente anche durante lo sbrinamento dell'unità e pertanto può aumentare il comfort del riscaldamento dell'ambiente. Le temperature del riscaldamento dell'ambiente fornite durante lo sbrinamento dipendono dalle temperature effettive del serbatoio di accumulo.

#	Codice	Descrizione
[9.O.5]	[F-08]	<ul style="list-style-type: none"> 0 No: Il riscaldamento dell'ambiente viene interrotto mentre la pompa di calore è nella funzione di sbrinamento. 1 Sì: Il riscaldamento dell'ambiente viene fornito dall'energia accumulata nel serbatoio mentre la pompa di calore è nella funzione di sbrinamento.

Equilibrio

#	Codice	Descrizione
[9.O.6]	[5-00]	<p>Equilibrio: Disattivare il riscaldatore di riserva (e il supporto di riscaldamento del serbatoio nel caso di un sistema bivalente) al di sopra della temperatura di equilibrio per il riscaldamento ambiente?</p> <ul style="list-style-type: none"> 0: No 1: Sì

#	Codice	Descrizione
[9.O.7]	[5-01]	<p>Temperatura di equilibrio: Temperatura esterna al di sotto della quale è consentito il funzionamento del riscaldatore di riserva (e il supporto di riscaldamento del serbatoio nel caso di un sistema bivalente).</p> <p>Intervallo: -15°C~35°C</p>

Priorità al solare

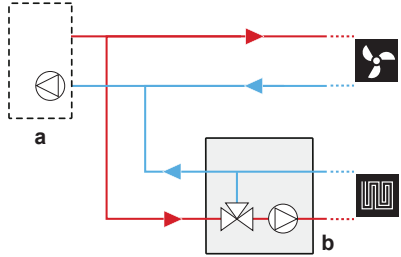
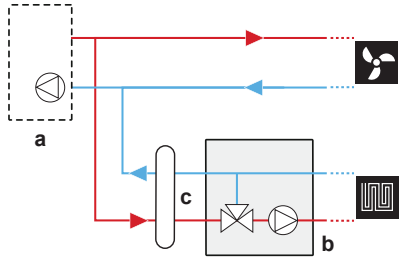
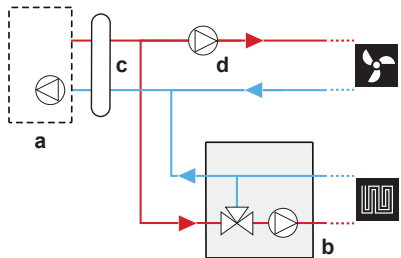
#	Codice	Descrizione
[9.O.8]	[C-00]	<ul style="list-style-type: none"> ▪ 0 Sì: Quando è fornita l'energia solare e la temperatura del serbatoio di accumulo è al di sopra della temperatura limite, la pompa di calore e la caldaia vengono portate su disattivato. ▪ 1 No: La pompa di calore e la caldaia possono funzionare anche mentre viene fornita l'energia solare.

Kit bizona

Kit bizona installato

#	Codice	Descrizione
[9.P.1]	[E-0B]	<p>Kit bizona installato:</p> <ul style="list-style-type: none"> ▪ 0 No: Il sistema ha solo una zona principale. ▪ 1 N/A ▪ 2 Sì: È installato un kit bizona al fine di aggiungere una zona di temperatura aggiuntiva.

Tipo di sistema con kit bizona

#	Codice	Descrizione
[9.P.2]	[E-0C]	<p>Tipo di sistema bizona</p> <ul style="list-style-type: none"> 0 Senza separatore idraulico/nessuna pompa diretta  <ul style="list-style-type: none"> 1 Con separatore idraulico/nessuna pompa diretta  <ul style="list-style-type: none"> 2 Con separatore idraulico/con pompa diretta  <p>a: Unità interna; b: Stazione di miscelazione; c: Separatore idraulico; d: Pompa diretta</p>

Modulazione di ampiezza a impulsi (PWM) fissa della pompa della zona aggiuntiva

La velocità della pompa della zona aggiuntiva può essere fissata con questa impostazione.

#	Codice	Descrizione
[9.P.3]	[7-0A]	<p>PWM fissa della pompa della zona aggiuntiva: Velocità della pompa fissa per zona aggiuntiva (diretta).</p> <ul style="list-style-type: none"> 20~95% (impostazione predefinita: 95)

Modulazione di ampiezza a impulsi (PWM) fissa della pompa della zona principale

La velocità della pompa della zona principale può essere fissata con questa impostazione.

#	Codice	Descrizione
[9.P.4]	[7-0B]	PWM fissa della pompa della zona principale: Velocità della pompa fissa per zona principale (miscelata). <ul style="list-style-type: none"> ▪ 20~95% (impostazione predefinita: 95)

Tempo di rotazione della valvola miscelatrice

Se è installata una valvola miscelatrice di terze parti in combinazione con il sistema di comando EKMIKPOA, si dovrà impostare di conseguenza il tempo di rotazione della valvola.

Per quest'impostazione, il riscaldamento/raffreddamento ambiente e il funzionamento del serbatoio DEVONO essere su DISATTIVATO: [C.2] Riscaldamento/raffreddamento ambiente=0 (Disattivato) e [C.3] Serbatoio=0 (Disattivato). Vedere "[11.5.12 Uso](#)" [▶ 251].

#	Codice	Descrizione
[9.P.5]	[7-0C]	Tempo di rotazione della valvola di miscelazione: Tempo in secondi per la rotazione della valvola miscelatrice da un lato all'altro. <ul style="list-style-type: none"> ▪ 20~300 sec (impostazione predefinita: 125)

11.5.10 Messa in funzione

Panoramica

Nel sottomenu sono elencate le voci seguenti:



[A] Prima messa in funzione

[A.1] Prova di funzionamento operativo

[A.2] Prova di funzionamento attuatore

[A.3] Spurgo aria

[A.4] Asciugatura del massetto

Informazioni sulla messa in funzione

Vedere "[12 Messa in esercizio](#)" [▶ 257]

11.5.11 Profilo utente

[B] **Profilo utente:** Vedere "[Per cambiare il livello autorizzazione utente](#)" [▶ 156].

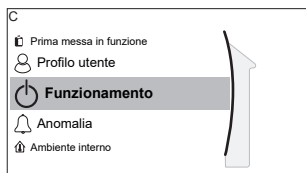


[B] Profilo utente

11.5.12 Uso

Panoramica

Nel sottomenu sono elencate le voci seguenti:



[C] Funzionamento

[C.2] Riscaldamento/raffreddamento ambiente

[C.3] Serbatoio

Per abilitare/disabilitare le funzionalità

Nel menu funzionamento, è possibile abilitare o disabilitare separatamente le funzionalità dell'unità.

#	Codice	Descrizione
[C.2]	N/A	Riscaldamento/raffreddamento ambiente: <ul style="list-style-type: none"> ▪ 0: Disattivato ▪ 1: Attivato
[C.3]	N/A	Serbatoio: <ul style="list-style-type: none"> ▪ 0: Disattivato ▪ 1: Attivato

11.5.13 WLAN

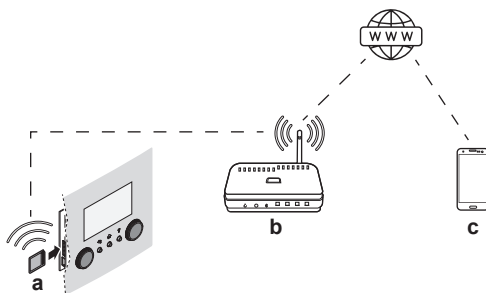
**INFORMAZIONE**

Le impostazioni della WLAN **Limitazione:** sono visibili soltanto se è installato un modulo WLAN o una cartuccia WLAN.

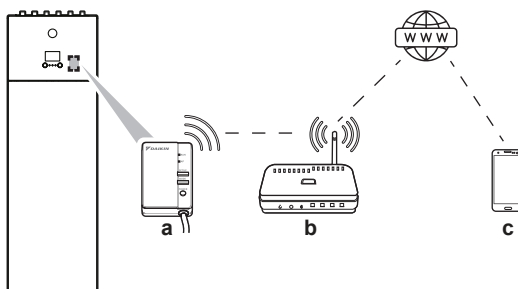
Informazioni sulla cartuccia WLAN o sul modulo WLAN



La cartuccia WLAN o il modulo WLAN (solo uno dei due è necessario) collega il sistema a internet. L'utente può quindi controllare il sistema mediante la app ONECTA.

Per questa sono necessari i seguenti componenti **nel caso della cartuccia WLAN:**



Per questa sono necessari i seguenti componenti **nel caso del modulo WLAN:**



a	Cartuccia WLAN	La scheda WLAN deve essere inserita nell'interfaccia utente. Vedere il manuale d'installazione della scheda WLAN.
	Modulo WLAN	Il modulo WLAN deve essere installato dall'installatore sull'unità interna (sulla parte interna del pannello anteriore). Vedere: <ul style="list-style-type: none"> ▪ Manuale di installazione del modulo WLAN ▪ Manuale aggiuntivo per le apparecchiature opzionali
b	Router	Non fornito.
c	Smartphone + app 	È necessario che sullo smartphone dell'utente sia installata la app ONECTA. Vedere: http://www.onlinecontroller.daikineurope.com/ 

Configurazione

Per configurare la app ONECTA, seguire le istruzioni contenute nella app. Mentre si esegue tale operazione, è necessario intervenire sull'interfaccia utente con le azioni e le informazioni seguenti:

Modalità: Portare il modo AP su ATTIVATO (= cartuccia/modulo WLAN attivo come punto di accesso) oppure su DISATTIVATO.

#	Codice	Descrizione
[D.1]	N/A	Attivazione modalità AP: <ul style="list-style-type: none"> ▪ No ▪ Sì

Riavvio: riavviare la cartuccia/il modulo WLAN.

#	Codice	Descrizione
[D.2]	N/A	Riavviare il gateway: <ul style="list-style-type: none"> ▪ Indietro ▪ OK

WPS: Collegare la cartuccia/il modulo WLAN al router.

#	Codice	Descrizione
[D.3]	N/A	WPS: <ul style="list-style-type: none"> ▪ No ▪ Sì



INFORMAZIONE

Questa funzione si può utilizzare solo se è supportata dalla versione software della WLAN e dalla versione software della app ONECTA.

Rimuovere dal cloud: Rimuovere la cartuccia/il modulo WLAN dal collegamento al cloud.

#	Codice	Descrizione
[D.4]	N/A	Rimuovere dal cloud: <ul style="list-style-type: none"> ▪ No ▪ Sì

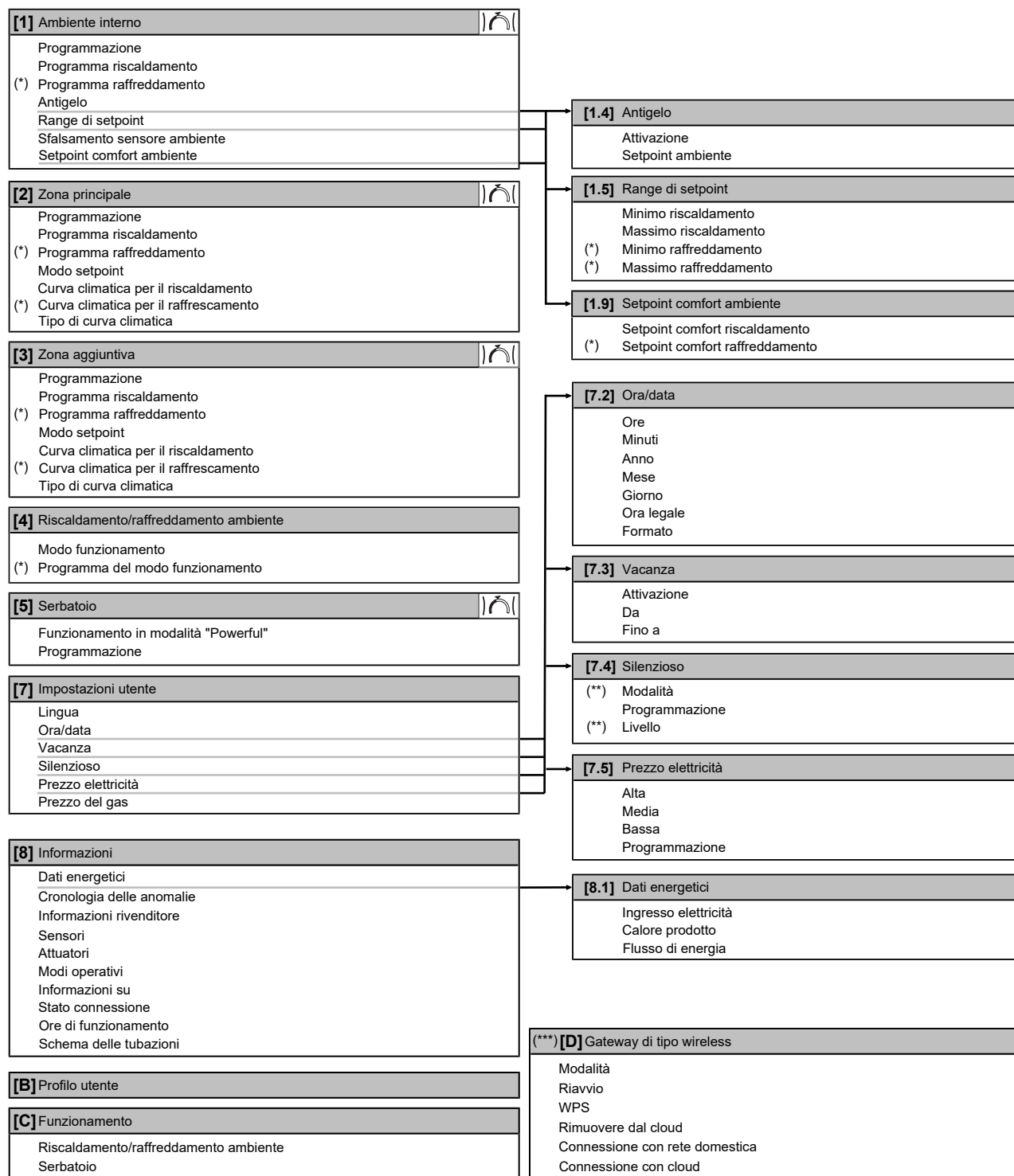
Connessione con rete domestica: Leggere lo stato della connessione alla rete domestica.

#	Codice	Descrizione
[D.5]	N/A	Connessione con rete domestica: <ul style="list-style-type: none"> ▪ Scollegato da [WLAN_SSID] ▪ Collegato a [WLAN_SSID]

Connessione con cloud: Leggere lo stato della connessione al cloud.

#	Codice	Descrizione
[D.6]	N/A	Connessione con cloud: <ul style="list-style-type: none"> ▪ Non collegato ▪ Collegato

11.6 Struttura del menu: Panoramica delle impostazioni utente



Schermata dei setpoint

(*) Applicabile solo per i modelli dove è possibile il raffreddamento

(**) Accessibile solo all'installatore

(***) Applicabile solo se è stato installato il modulo WLAN



INFORMAZIONE

A seconda delle impostazioni installatore selezionate e del tipo di unità, le impostazioni saranno visibili/invisibili.

11.7 Struttura del menu: Panoramica delle impostazioni installatore

[9] Impostazioni installatore	
Procedura guidata di configurazione	
Acqua calda sanitaria	[9.2] Acqua calda sanitaria
Riscaldatore di riserva	Acqua calda sanitaria Pompa ACS Programma pompa ACS Solare
Emergenza	
Bilanciamento	[9.3] Riscaldatore di riserva
Prevenzione congelamento tubi acqua	Tipo di riscaldatore di riserva Tensione Configurazione Potenza Step 1 Potenza aggiuntiva Step 2 Equilibrio Temperatura di equilibrio Funzionamento
Alimentazione a kWh ridotta	
Controllo consumo elettrico	[9.6] Bilanciamento
Misurazione energia	Priorità riscaldamento ambiente Priorità temperatura Timer anti-riciclo Timer di funzionamento minimo Timer di funzionamento massimo Timer aggiuntivo
Sensori	
Bivalente	[9.8] Alimentazione a kWh ridotta
Uscita allarme	Riscaldatore ammesso Pompa ammessa Alimentazione a kWh ridotta Modo funzionamento Smart grid Riscaldatori elettrici ammessi Abilita riserva tampone ambiente Impostazione limite kW
Riavvio automatico	
Funzione risparmio energetico	[9.9] Controllo consumo elettrico
Disattiva protezioni	Controllo consumo elettrico Tipo Limite Limite 1 Limite 2 Limite 3 Limite 4 Priorità riscaldatore (* Attivazione BBR16 (* Limite di potenza BBR16
Sbrinamento forzato	
Panoramica delle impostazioni in loco	[9.A] Misurazione energia
Esportazione delle impostazioni MMI	Contatore elettrico 1 Contatore elettrico 2
Gestione intelligente del serbatoio	
Kit bizona	[9.B] Sensori
	Sensore esterno Sfalsamento sensore amb. est. Tempo elaborazione media
	[9.C] Bivalente
	Modalità Effic. caldaia Temperatura Isteresi Fattore PE
	[9.O] Gestione intelligente del serbatoio
	Isteresi della caldaia con serbatoio Isteresi dell'energia gratuita del serbatoio Limitazione della capacità del serbatoio Calcolo dell'efficienza Riscaldamento continuo Equilibrio Temperatura di equilibrio Priorità al solare
	[9.P] Kit bizona
	Kit bizona installato Tipo di sistema bizona PWM fissa della pompa della zona aggiuntiva PWM fissa della pompa della zona principale Tempo di rotazione della valvola di miscelazione

(*) Applicabile solo per la lingua svedese.

**INFORMAZIONE**

A seconda delle impostazioni installatore selezionate e del tipo di unità, le impostazioni saranno visibili/invisibili.

12 Messa in esercizio



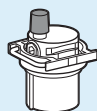
AVVISO

Elenco di controllo generale per la messa in funzione. Oltre che nelle istruzioni per la messa in funzione di questo capitolo, l'elenco di controllo generale per la messa in funzione si trova anche sul Daikin Business Portal (è necessaria l'autenticazione).

L'elenco di controllo generale per la messa in funzione è complementare alle istruzioni di questo capitolo. Si può usare come linee guida e come modello di rapporto durante la messa in funzione e per la consegna all'utilizzatore.



AVVISO



Assicurarsi che la valvola di spurgo aria automatica interna al blocco idraulico sia aperta.

Tutte le valvole di spurgo dell'aria automatiche devono restare aperte dopo la messa in funzione.



INFORMAZIONE

Funzioni di protezione – "Modalità Installatore sul posto". Il software è dotato di funzioni di protezione, come quella di antigelo ambiente. Se necessario, l'unità esegue automaticamente queste funzioni.

Nel corso dell'installazione o degli interventi di manutenzione tale comportamento è dannoso. Per questo le funzioni protettive si possono disattivare:

- **Alla prima accensione:** le funzioni protettive sono disattivate per impostazione predefinita. Dopo 12 ore vengono attivate automaticamente.
- **In seguito:** l'installatore potrà disattivare manualmente le funzioni di protezione impostando [9.G]: **Disattiva protezioni=Si**. Al termine del suo lavoro, potrà attivare le funzioni di protezione impostando [9.G]: **Disattiva protezioni=No**.

In questo capitolo

12.1	Panoramica: Messa in funzione	257
12.2	Precauzioni per la messa in funzione	258
12.3	Elenco di controllo prima della messa in esercizio	258
12.4	Lista di controllo durante la messa in funzione	259
12.4.1	Portata minima	259
12.4.2	Funzione spurgo aria	260
12.4.3	Prova di funzionamento	263
12.4.4	Prova di funzionamento dell'attuatore	263
12.4.5	Asciugatura del massetto di riscaldamento a pavimento	265
12.4.6	Impostazione di fonti di calore bivalenti	268

12.1 Panoramica: Messa in funzione

Il capitolo descrive quello che c'è da fare e da conoscere per mettere in funzione il sistema dopo che è stato installato e configurato.

Flusso di lavoro tipico

La messa in funzione, tipicamente, si compone delle fasi seguenti:

- 1 Controllare la "Lista di controllo prima della messa in funzione".
- 2 Esecuzione di uno spurgo aria.
- 3 Esecuzione di una prova di funzionamento per il sistema.
- 4 Se necessario, esecuzione di una prova di funzionamento per uno o più attuatori.
- 5 Se necessario, eseguire un'asciugatura del massetto del riscaldamento a pavimento.

12.2 Precauzioni per la messa in funzione



INFORMAZIONE

Durante il primo periodo di funzionamento dell'unità, la quantità di energia desiderata potrebbe risultare più elevata di quella indicata sulla targhetta dati dell'unità. Il fenomeno è causato dal compressore, a cui occorre un tempo di funzionamento continuo di 50 ore prima di raggiungere un funzionamento uniforme ed uno stabile consumo di corrente.



AVVISO

Azionare SEMPRE l'unità con termistori e/o sensori di pressione/pressostati. IN CASO CONTRARIO, si potrebbe bruciare il compressore.



AVVISO

Completare SEMPRE la posa delle tubazioni del refrigerante prima dell'utilizzo. In caso CONTRARIO, il compressore si guasterà.

12.3 Elenco di controllo prima della messa in esercizio

- 1 Dopo l'installazione dell'unità, controllare le voci riportate di seguito.
- 2 Chiudere l'unità.
- 3 Accendere l'unità.

<input type="checkbox"/>	Dovete aver letto tutte le istruzioni d'installazione, come descritto nella guida di consultazione per l'installatore .
<input type="checkbox"/>	L' unità interna è correttamente montata. <ul style="list-style-type: none"> ▪ Verificare che la copertura superiore sia installata correttamente. ▪ Controllare che la copertura superiore sia fissata con le viti (viti della copertura superiore).
<input type="checkbox"/>	L' unità esterna è correttamente montata.
<input type="checkbox"/>	I seguenti collegamenti elettrici sono stati eseguiti in base al presente documento e alle normative applicabili: <ul style="list-style-type: none"> ▪ Tra il pannello di alimentazione locale e l'unità esterna ▪ Tra unità interna ed unità esterna ▪ Tra il pannello di alimentazione locale e l'unità interna ▪ Tra l'unità interna e le valvole (se applicabile) ▪ Tra l'unità interna e il termostato ambiente (se applicabile)

<input type="checkbox"/>	Il sistema è correttamente messo a terra e i terminali di massa sono serrati.
<input type="checkbox"/>	I fusibili o i dispositivi di protezione installati localmente sono stati installati conformemente al presente documento e NON sono stati bypassati.
<input type="checkbox"/>	La tensione di alimentazione corrisponde alla tensione indicata sulla targhetta di identificazione dell'unità.
<input type="checkbox"/>	Non è presente NESSUN collegamento allentato o componente elettrico danneggiato nel quadro elettrico.
<input type="checkbox"/>	Non c'è NESSUN componente danneggiato o tubo schiacciato all'interno delle unità interne ed esterne.
<input type="checkbox"/>	L' interruttore del riscaldatore di riserva F1B (non fornito) è ATTIVATO.
<input type="checkbox"/>	NON vi sono perdite di refrigerante .
<input type="checkbox"/>	I tubi del refrigerante (gassoso e liquido) sono isolati termicamente.
<input type="checkbox"/>	È installata la dimensione dei tubi corretta e i tubi sono correttamente isolati.
<input type="checkbox"/>	NON vi sono perdite d'acqua nell'unità interna. Tutti i componenti elettrici e le connessioni sono asciutti.
<input type="checkbox"/>	Le valvole di intercettazione sono correttamente installate e completamente aperte.
<input type="checkbox"/>	Le valvole di spurgo dell'aria automatiche sono aperte.
<input type="checkbox"/>	La valvola di sicurezza deve spurgare acqua quando è aperta. DEVE fuoriuscire acqua pulita.
<input type="checkbox"/>	Il volume minimo di acqua deve essere garantito in tutte le condizioni. Vedere "Per controllare il volume e la portata dell'acqua" al paragrafo " 8.5 Preparazione delle tubazioni idrauliche " [▶ 106].
<input type="checkbox"/>	Il serbatoio di accumulo è riempito completamente.

12.4 Lista di controllo durante la messa in funzione

<input type="checkbox"/>	La portata minima durante il funzionamento del riscaldatore di riserva/sbrinamento è garantita in tutte le condizioni. Vedere "Per controllare il volume e la portata dell'acqua" al paragrafo " 8.5 Preparazione delle tubazioni idrauliche " [▶ 106].
<input type="checkbox"/>	Per eseguire uno spurgo dell'aria .
<input type="checkbox"/>	Per eseguire una prova di funzionamento .
<input type="checkbox"/>	Per eseguire una prova di funzionamento attuatore .
<input type="checkbox"/>	Funzione di asciugatura del massetto del riscaldamento a pavimento La funzione di asciugatura del massetto del riscaldamento a pavimento viene avviata (se necessario).
<input type="checkbox"/>	Installazione di una fonte di calore bivalente .

12.4.1 Portata minima

Scopo

Per il funzionamento corretto dell'unità, è importante controllare se la portata minima è stata raggiunta. Se occorre, modificare l'impostazione della valvola di bypass.

Portata minima richiesta

12 l/min

Per controllare la portata minima

1	Controllare la configurazione idraulica, per scoprire quali anelli del riscaldamento ambiente possono essere chiusi tramite valvole meccaniche, elettroniche o di altro tipo.	—
2	Chiudere tutti gli anelli del riscaldamento ambiente che è possibile chiudere.	—
3	Avviare la prova di funzionamento della pompa (vedere "12.4.4 Prova di funzionamento dell'attuatore" [▶ 263]).	—
4	Leggere la portata ^(a) . Se la portata è troppo bassa: <ul style="list-style-type: none"> ▪ Effettuare lo spurgo dell'aria. ▪ Controllare la funzione del motore della valvola di M1S e M2S. Sostituire il motore della valvola se necessario. 	—

^(a) Durante la prova di funzionamento della pompa, l'unità può funzionare al di sotto della portata minima richiesta.

12.4.2 Funzione spurgo aria**Scopo**

In sede di messa in funzione e installazione dell'unità, è molto importante far uscire tutta l'aria dal circuito idraulico. Quando è attiva la funzione spurgo dell'aria, la pompa funziona senza l'effettivo funzionamento dell'unità e ha inizio l'espulsione dell'aria presente nel circuito idraulico.

**AVVISO**

Prima d'iniziare lo spurgo dell'aria, aprire le due valvole di spurgo manuali dell'aria e controllare se il circuito è sufficientemente riempito di acqua. La procedura di spurgo aria può essere iniziata soltanto se, dopo l'apertura della valvola, da quest'ultima fuoriesce subito l'acqua.

**AVVISO**

Per motivi di sicurezza, la funzione di spurgo dell'aria non funziona per temperature del serbatoio di accumulo molto elevate.

Manuale o automatico

Esistono 2 modi per spurgare l'aria:

- Manuale: si può impostare la velocità della pompa su bassa o alta. È possibile impostare la posizione delle due valvole miscelatrici (serbatoio e valvola di bypass). Si deve eseguire lo spurgo dell'aria per entrambi i circuiti di riscaldamento ambiente e del serbatoio (acqua calda sanitaria).
- Automatico: L'unità modifica automaticamente la velocità della pompa e fissa le due valvole miscelatrici (serbatoio e valvola di bypass) nella posizione intermedia.

Flusso di lavoro tipico

Lo spurgo dell'aria dal sistema comprende le seguenti operazioni:

- 1 Spurgo dell'aria fuori dall'unità con le valvole manuali di sfiato dell'aria
- 2 Esecuzione di uno spurgo aria manuale
- 3 Esecuzione di uno spurgo aria automatico
- 4 Spurgo dell'aria fuori dall'unità con le valvole manuali di sfiato dell'aria



INFORMAZIONE

Iniziare eseguendo uno spurgo dell'aria manuale. Quando sarà stata rimossa quasi tutta l'aria, eseguire uno spurgo dell'aria automatico. Se necessario, ripetere l'esecuzione dello spurgo dell'aria automatico finché non si avrà la certezza che dal sistema è stata rimossa tutta l'aria. Durante la funzione di spurgo dell'aria, la limitazione della velocità della pompa [9-0D] NON è applicabile.



INFORMAZIONE

Iniziare spurgando l'aria fuori dall'unità con le valvole manuali di sfiato dell'aria. La funzione di spurgo dell'aria manuale può essere avviata soltanto se, dopo l'apertura della valvola, da quest'ultima fuoriesce l'acqua. Quando sarà stata rimossa quasi tutta l'aria, eseguire uno spurgo aria automatico. Se necessario, ripetere l'esecuzione dello spurgo aria automatico finché non si avrà la certezza che dal sistema è stata rimossa tutta l'aria. Durante la funzione spurgo aria, la limitazione della velocità della pompa [9-0D] NON è applicabile.

Infine, aprire le due valvole di spurgo manuali dell'aria e controllare se il circuito è sufficientemente riempito di acqua.

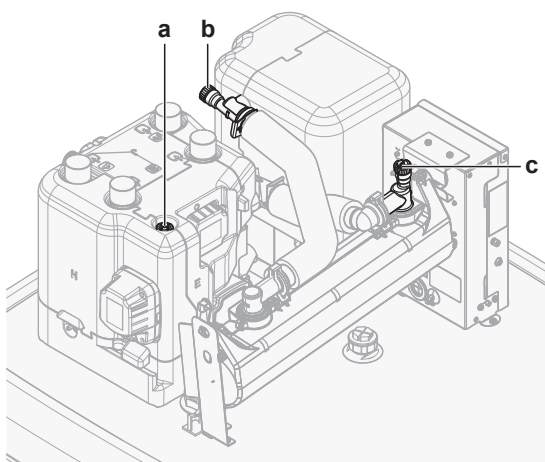
La funzione di spurgo aria si arresta automaticamente dopo 30 minuti.



INFORMAZIONE

Per i migliori risultati, spurgare separatamente l'aria di ciascun anello.

Spurgo dell'aria fuori dall'unità con le valvole manuali di sfiato dell'aria














a, b, c Valvola di sfiato dell'aria manuale

- 1 Collegare un tubo flessibile alla valvola manuale di sfiato dell'aria **a**. Dirigere l'estremità libera lontano dall'unità.
- 2 Aprire la valvola girando finché non esce più aria, quindi richiuderla.
- 3 Ripetere il passo 1 e 2 per la valvola **b**.
- 4 Nel caso fosse installato un riscaldatore di riserva opzionale, ripetere il passo 1 e 2 per la valvola **c**.







Per eseguire uno spurgo aria manuale

Condizioni: Verificare che ogni operazione sia disabilitata. Andare su [C]: **Funzionamento** e disattivare il funzionamento di **Riscaldamento/raffreddamento ambiente** e di **Serbatoio**.

1	Impostare il livello autorizzazione utente su Installatore . Vedere " Per cambiare il livello autorizzazione utente " [▶ 156].	—
2	Andare a [A.3]: Prima messa in funzione > Spurgo aria .	
3	Nel menu, impostare Tipo = Manuale .	
4	Selezionare Avvio spurgo aria .	
5	Selezionare OK per confermare. Risultato: Ha inizio lo spurgo dell'aria. Esso si arresta automaticamente quando pronto.	
6	Durante il funzionamento manuale: <ul style="list-style-type: none"> È possibile cambiare la velocità della pompa. Si deve cambiare il circuito. Per cambiare queste impostazioni durante lo spurgo dell'aria, aprire il menu e andare su [A.3.1.5]: Impostazioni .	
	<ul style="list-style-type: none"> Fare scorrere le voci fino a Circuito e impostare su Ambiente/Serbatoio. 	 
	<ul style="list-style-type: none"> Fare scorrere le voci fino a Velocità della pompa e impostare su Bassa/Alta. 	 
7	Per arrestare manualmente lo spurgo dell'aria:	—
1	Aprire il menu e andare su Arresto spurgo aria .	
2	Selezionare OK per confermare.	

Per eseguire uno spurgo aria automatico

Condizioni: Verificare che ogni operazione sia disabilitata. Andare su [C]: **Funzionamento** e disattivare il funzionamento di **Riscaldamento/raffreddamento ambiente** e di **Serbatoio**.

1	Impostare il livello autorizzazione utente su Installatore . Vedere " Per cambiare il livello autorizzazione utente " [▶ 156].	—
2	Andare a [A.3]: Prima messa in funzione > Spurgo aria .	
3	Nel menu, impostare Tipo = Automatico .	
4	Selezionare Avvio spurgo aria .	
5	Selezionare OK per confermare. Risultato: Ha inizio lo spurgo dell'aria. Una volta effettuata, essa si arresta automaticamente.	
6	Per arrestare manualmente lo spurgo dell'aria:	—
	1 Nel menu, andare su Arresto spurgo aria .	
2	Selezionare OK per confermare.	

12.4.3 Prova di funzionamento

Scopo

Eeguire le prove di funzionamento dell'unità e osservare l'acqua in uscita e la temperatura del serbatoio per verificare che l'unità stia funzionando correttamente. Si dovranno eseguire le seguenti prove di funzionamento:

- Riscaldamento
- Raffreddamento (se possibile)
- Serbatoio

Per effettuare una prova di funzionamento

Condizioni: Verificare che ogni operazione sia disabilitata. Andare su [C]: **Funzionamento** e disattivare il funzionamento di **Riscaldamento/raffreddamento ambiente** e di **Serbatoio**.

1	Impostare il livello autorizzazione utente su Installatore . Vedere " Per cambiare il livello autorizzazione utente " [▶ 156].	—
2	Andare a [A.1]: Prima messa in funzione > Prova di funzionamento operativo .	
3	Selezionare una prova dall'elenco. Esempio: Riscaldamento .	
4	Selezionare OK per confermare. Risultato: La prova di funzionamento ha inizio. Essa si arresta automaticamente quando pronta (± 30 min).	
	Per arrestare manualmente la prova di funzionamento:	—
1	Nel menu, andare su Arresto prova di funzionamento .	
2	Selezionare OK per confermare.	

**INFORMAZIONE**

Se la temperatura esterna è al di fuori dell'intervallo di funzionamento, l'unità potrebbe NON funzionare o potrebbe NON fornire la capacità richiesta.

Monitorare le temperatura dell'acqua in uscita e del serbatoio

Durante la prova di funzionamento, è possibile controllare il corretto funzionamento dell'unità monitorando la temperatura dell'acqua in uscita (modo riscaldamento/raffreddamento) e la temperatura del serbatoio (modo acqua calda sanitaria).

Per monitorare le temperature:

1	Nel menu, andare su Sensori .	
2	Selezionare le informazioni sulla temperatura.	






12.4.4 Prova di funzionamento dell'attuatore

Scopo

Eeguire la prova di funzionamento attuatore per verificare l'azionamento dei diversi attuatori. Per esempio, quando si seleziona **Pompa**, inizia la prova di funzionamento della pompa.

Per effettuare una prova di funzionamento attuatore

Condizioni: Verificare che ogni operazione sia disabilitata. Andare su [C]: **Funzionamento** e disattivare il funzionamento di **Riscaldamento/raffreddamento ambiente** e di **Serbatoio**.

1	Impostare il livello autorizzazione utente su Installatore. Vedere " Per cambiare il livello autorizzazione utente " [▶ 156].	—
2	Andare a [A.2]: Prima messa in funzione > Prova di funzionamento attuatore .	
3	Selezionare una prova dall'elenco. Esempio: Pompa .	
4	Selezionare OK per confermare. Risultato: La prova di funzionamento attuatore ha inizio. Essa si arresta automaticamente quando pronta (±30 min). Per arrestare manualmente la prova di funzionamento:	
1	Nel menu, andare su Arresto prova di funzionamento .	
2	Selezionare OK per confermare.	

Possibili prove funzionamento attuatori



AVVISO

Per la prova di funzionamento del riscaldatore di riserva, assicurarsi che almeno una delle due valvole miscelatrici dell'unità sia aperta durante la prova. Altrimenti potrebbe essere fatto scattare il disgiuntore termico del riscaldatore di riserva.

- Prova **Riscaldatore di riserva 1**
- Prova **Riscaldatore di riserva 2**
- Prova **Pompa**



INFORMAZIONE

Prima di effettuare la prova di funzionamento, assicurarsi che sia stata spurgata tutta l'aria. Inoltre, evitare le interferenze nel circuito idraulico durante la prova di funzionamento.

- Prova **Valvola di intercettazione**
- Prova **Segnale DHW**
- Prova **Segnale bivalente**
- Prova **Uscita allarme**
- Prova **Segnale raff/risc**
- Prova **Pompa ACS**
- Prova **Valvola serbatoio**
- Prova **Valvola di bypass**
- Prova **Pompa diretta del kit bizona** (kit bizona EKMIKPOA o EKMIKPHA)
- Prova **Pompa mista del kit bizona** (kit bizona EKMIKPOA o EKMIKPHA)
- Prova **Valvola di miscelazione del kit bizona** (kit bizona EKMIKPOA o EKMIKPHA)

12.4.5 Asciugatura del massetto di riscaldamento a pavimento

Informazioni sull'asciugatura del massetto del riscaldamento a pavimento**Scopo**

La funzione di asciugatura del massetto del riscaldamento a pavimento (UFH) viene usata per asciugare il massetto di un sistema di riscaldamento a pavimento durante la costruzione dell'edificio.

**AVVISO**

L'installatore ha la responsabilità di:

- contattare il produttore del massetto per la temperatura massima ammessa dell'acqua, onde evitare che il massetto si crepi,
- programmare il programma di asciugatura del massetto del riscaldamento a pavimento in base alle istruzioni per il primo riscaldamento del produttore del massetto,
- verificare periodicamente il funzionamento appropriato della configurazione,
- eseguire il programma corretto, conformandosi al tipo di massetto utilizzato.

Funzione di asciugatura del massetto UFH prima o durante l'installazione dell'unità esterna

La funzione di asciugatura del massetto UFH può essere eseguita senza che sia terminata l'installazione esterna. In questo caso, il riscaldatore di riserva eseguirà l'asciugatura del massetto e fornirà l'acqua in uscita senza il funzionamento pompa di calore.

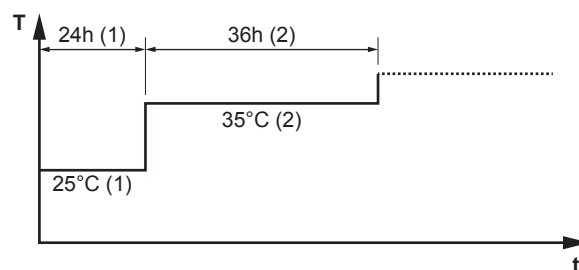
Funzione di asciugatura del massetto UFH dopo l'installazione dell'unità esterna

Se la temperatura ambiente esterna e [4-02] l'impostazione > 25°C, il riscaldatore di riserva eseguirà l'asciugatura del massetto e fornirà l'acqua in uscita senza azionare la pompa di calore.

Per programmare un programma di asciugatura del massetto del riscaldamento a pavimento**Durata e temperatura**

L'installatore può programmare fino a 20 passi. Per ogni passo deve inserire:

- 1** la durata in ore, fino ad un massimo di 72 ore,
- 2** la temperatura dell'acqua in uscita desiderata, fino a 55°C.

Esempio:





T La temperatura dell'acqua in uscita richiesta (15~55°C)

t Durata (1~72 h)

(1) Fase 1 d'intervento

(2) Fase 2 d'intervento

Incrementi

1	Impostare il livello autorizzazione utente su Installatore . Vedere " Per cambiare il livello autorizzazione utente " [▶ 156].	—
2	Andare a [A.4.2]: Prima messa in funzione > Asciugatura del massetto > Programma .	
3	Programmare il programma: Per aggiungere un nuovo passo, selezionare la riga vuota successiva e modificarne il valore. Per eliminare una fase e tutte le fasi sotto ad essa, diminuire la durata a "—".	—
	▪ Fare scorrere l'intero programma.	
	▪ Regolare la durata (tra 1 e 72 ore) e le temperature (tra 15°C e 55°C).	
4	Premere il selettore sinistro per salvare il programma.	

Per eseguire un'asciugatura del massetto del riscaldamento a pavimento



INFORMAZIONE

- Se **Emergenza** è impostato su **Manuale** ([9.5]=0) e scatta il comando dell'unità per l'avvio del funzionamento d'emergenza, l'interfaccia utente chiederà una conferma prima d'iniziare. La funzione di asciugatura del massetto del riscaldamento a pavimento è attiva anche se l'utente NON conferma il funzionamento d'emergenza.
- Durante l'asciugatura del massetto del riscaldamento a pavimento, la limitazione della velocità della pompa [9-0D] NON è applicabile.



AVVISO

Per eseguire l'asciugatura del massetto del riscaldamento a pavimento, è necessario disabilitare la protezione antigelo ambiente ([2-06]=0). Per impostazione predefinita, essa è abilitata ([2-06]=1). Tuttavia, a causa del modo "installatore sul posto" (vedere "Messa in funzione"), la protezione antigelo ambiente verrà disabilitata automaticamente per 12 ore dopo la prima accensione.

Qualora fosse ancora necessario effettuare l'asciugatura del massetto una volta trascorse le prime 12 ore dall'accensione, disabilitare manualmente la protezione antigelo ambiente impostando [2-06] su "0" e MANTENERE tale funzione disabilitata fino al termine dell'asciugatura del massetto. Ignorando questo avviso, il massetto si creperà.



AVVISO





Affinché l'asciugatura del massetto del riscaldamento a pavimento possa avviarsi, è necessario assicurarsi che risultino eseguite le impostazioni seguenti:

- [4-00]=1
- [C-02]=0
- [D-01]=0
- [4-08]=0
- [4-01]≠1

Incrementi



Condizioni: È stato elaborato un programma di asciugatura del massetto del riscaldamento a pavimento. Vedere "[Per programmare un programma di asciugatura del massetto del riscaldamento a pavimento](#)" [▶ 265].

Condizioni: Verificare che ogni operazione sia disabilitata. Andare su [C]: **Funzionamento** e disattivare il funzionamento di **Riscaldamento/raffreddamento ambiente** e di **Serbatoio**.

1	Impostare il livello autorizzazione utente su Installatore . Vedere " Per cambiare il livello autorizzazione utente " [▶ 156].	—
2	Andare a [A.4]: Prima messa in funzione > Asciugatura del massetto .	
3	Selezionare Avvio asciugatura del massetto .	
4	Selezionare OK per confermare. Risultato: Ha inizio l'asciugatura del massetto del riscaldamento a pavimento. Una volta effettuata, essa si arresta automaticamente.	
5	Per interrompere manualmente l'asciugatura del massetto del riscaldamento a pavimento:	—
1	Aprire il menu e andare su Arresto asciugatura del massetto .	
2	Selezionare OK per confermare.	

Letture dello stato di un'asciugatura del massetto del riscaldamento a pavimento

Condizioni: Si sta effettuando un'asciugatura del massetto del riscaldamento a pavimento.

1	Premere il pulsante Indietro. Risultato: Sarà visualizzato un grafico con in evidenza la fase corrente del programma di asciugatura del massetto, il tempo totale restante e la temperatura dell'acqua in uscita richiesta corrente.	
2	Premere il selettore sinistro per aprire la struttura del menu e per:	
1	Visualizzare lo stato dei sensori e degli attuatori.	—
2	Regolare il programma corrente	—

Per interrompere un'asciugatura del massetto del riscaldamento a pavimento (UFH)

U3-errore


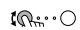
Se il programma si arresta in seguito a un errore o ad uno spegnimento del funzionamento, verrà visualizzato l'errore U3 sull'interfaccia utente. Per risolvere i codici errore, vedere "[15.4 Risoluzione dei problemi in base ai codici di malfunzionamento](#)" [▶ 282].

In caso di interruzione dell'alimentazione elettrica, l'errore U3 non viene generato. Quando viene ripristinata l'alimentazione elettrica, l'unità riparte automaticamente dall'ultimo passo e continua il programma.

Interrompere l'asciugatura del massetto UFH


Per interrompere manualmente un'asciugatura del massetto del riscaldamento a pavimento:

1	Andare a [A.4.3]: Prima messa in funzione > Asciugatura del massetto	—
----------	--	---

2	Selezionare Arresto asciugatura del massetto .	
3	Selezionare OK per confermare. Risultato: L'asciugatura del massetto del riscaldamento a pavimento viene arrestato.	

Leggere lo stato dell'asciugatura del massetto dell'UFH

Se il programma si arresta in seguito a un errore, a uno spegnimento del funzionamento, o a un'interruzione dell'alimentazione, è possibile leggere lo stato dell'asciugatura del massetto del riscaldamento a pavimento:

1	Andare a [A.4.3]: Prima messa in funzione > Asciugatura del massetto > Stato	
2	È possibile leggere il valore qui: Arrestato alle + la fase in cui si è interrotta l'asciugatura del massetto del riscaldamento a pavimento.	—
3	Modificare e riavviare l'esecuzione del programma ^(a) .	—

^(a) Se il programma di asciugatura del massetto dell'UFH è stato interrotto a causa di un'interruzione dell'alimentazione e l'alimentazione viene poi ripristinata, il programma si riavvia automaticamente dall'ultimo passo attuato.

12.4.6 Impostazione di fonti di calore bivalenti

Per i sistemi senza caldaia ausiliaria indiretta collegata al serbatoio di accumulo, è obbligatorio installare un riscaldatore di riserva elettrico per assicurare il funzionamento sicuro in tutte le condizioni.

Modelli con svuotamento

Per i modelli con svuotamento, si deve sempre installare un riscaldatore di riserva (EKECBUA*).

Per i modelli con svuotamento, l'impostazione della fabbrica del codice dedicato [C-02] è regolata su 0.

Modelli bivalenti

Per i modelli bivalenti, l'impostazione della fabbrica del codice dedicato [C-02] è regolata su 2. Si presuppone che sia collegata una fonte di calore esterna bivalente controllabile (per maggiori informazioni, vedere la guida di consultazione per l'installatore).

Senza una fonte di calore esterna bivalente controllabile, si deve installare un riscaldatore di riserva (EKECBUA*) e il codice dedicato [C-02] deve essere impostato su 0.

NOTA: Se il codice dedicato [C-02] è impostato su 0 e non è collegato nessun riscaldatore di riserva, viene emesso l'errore UA 17 sull'AL 3 * ECH2O.

13 Consegna all'utilizzatore

Una volta terminata la prova di funzionamento e appurato che l'unità funziona correttamente, assicurarsi che all'utilizzatore siano ben chiari i punti seguenti:

- Compilare la tabella con le impostazioni dell'installatore (sul manuale d'uso) con le impostazioni effettive.
- Assicurarsi che l'utilizzatore sia in possesso della documentazione stampata e chiedergli di conservarla per consultazioni future. Informare l'utilizzatore che può trovare la documentazione completa all'URL riportato in precedenza in questo manuale.
- Spiegare all'utente come utilizzare correttamente il sistema e che cosa fare in caso di problemi.
- Mostrare all'utente come eseguire la manutenzione dell'unità.
- Spiegare all'utente i suggerimenti per il risparmio energetico descritti sul manuale d'uso.

14 Manutenzione e assistenza



AVVISO

Elenco di controllo di ispezione/manutenzione generico Oltre alle istruzioni di manutenzione in questo capitolo, un elenco di controllo di ispezione/manutenzione generico è disponibile nel Daikin Business Portal (richiesta autenticazione).

L'elenco di controllo di ispezione/manutenzione generico integra le istruzioni in questo capitolo e può essere utilizzato come linea guida e modello di report durante la manutenzione.



AVVISO

La manutenzione DEVE essere eseguita da un installatore autorizzato o da un tecnico dell'assistenza.

Si consiglia di eseguire la manutenzione almeno una volta l'anno. Tuttavia, le leggi vigenti potrebbero imporre intervalli di manutenzione più brevi.

In questo capitolo

14.1	Panoramica: Manutenzione e assistenza.....	270
14.2	Precauzioni generali di sicurezza.....	270
14.3	Manutenzione annuale.....	271
14.3.1	Manutenzione annuale dell'unità esterna: istruzioni.....	271
14.3.2	Manutenzione annuale dell'unità interna: panoramica.....	271
14.3.3	Manutenzione annuale dell'unità interna: istruzioni.....	271

14.1 Panoramica: Manutenzione e assistenza

In questo capitolo vengono fornite informazioni su:

- La manutenzione annuale dell'unità esterna
- La manutenzione annuale dell'unità interna

14.2 Precauzioni generali di sicurezza



PERICOLO: RISCHIO DI ELETTROCUZIONE



PERICOLO: RISCHIO DI USTIONI/SCOTTATURE



AVVISO: Rischio di scariche elettrostatiche

Prima di eseguire qualsiasi intervento di manutenzione o assistenza, toccare una parte metallica dell'unità per eliminare l'elettricità statica e proteggere la scheda.

14.3 Manutenzione annuale

14.3.1 Manutenzione annuale dell'unità esterna: istruzioni

Scambiatore di calore

Lo scambiatore di calore dell'unità esterna si può bloccare a causa della presenza di polvere, sporcizia, foglie, ecc. Si raccomanda di pulire lo scambiatore di calore una volta all'anno. Se lo scambiatore di calore si blocca, questo può portare ad una pressione troppo bassa o ad una pressione troppo alta, con conseguente peggioramento delle prestazioni.

14.3.2 Manutenzione annuale dell'unità interna: panoramica



PERICOLO: RISCHIO DI USTIONI/SCOTTATURE

L'acqua nel serbatoio di accumulo e in tutte le tubazioni collegate può essere molto calda.

- Pressione acqua
- Filtro magnetico/separatore di sporcizia
- Valvola di sicurezza pressione acqua
- Tubo flessibile della valvola di sicurezza
- Quadro elettrico
- Livello dell'acqua del serbatoio di accumulo

14.3.3 Manutenzione annuale dell'unità interna: istruzioni

Pressione acqua – Circuito di riscaldamento/raffreddamento ambiente

Mantenere la pressione acqua al di sopra di 1 bar. Se inferiore, aggiungere acqua.

Filtro magnetico/separatore di sporcizia



AVVISO

Il filtro magnetico/separatore di sporcizia opzionale necessita di una manutenzione annuale. Seguire le istruzioni del manuale dell'apparecchiatura opzionale.

Valvola di sicurezza pressione acqua

Aprire la valvola e controllare se funziona correttamente. **L'acqua potrebbe essere molto calda!**

Ecco i punti da controllare:

- La portata acqua proveniente dalla valvola di sicurezza è sufficientemente alto, non si sospetta nessun blocco della valvola o nella tubazione.
- Dalla valvola di sicurezza esce acqua sporca:
 - aprire la valvola finché l'acqua scaricata NON conterrà più sporcizia
 - lavare il sistema con getti abbondanti

Si consiglia di eseguire questa manutenzione più frequentemente.

Quadro elettrico

- Eseguire un'approfondita ispezione visiva del quadro elettrico per controllare che non esistano difetti evidenti, ad esempio allentamenti dei collegamenti o difetti dei collegamenti elettrici.
- Utilizzando un ohmetro, verificare che i contattori K1M, K2M, K3M e K5M (a seconda della propria installazione) funzionino correttamente. Tutti i contatti di questi contattori devono essere in posizione aperta quando l'alimentazione è DISATTIVATA.



AVVERTENZA

Se il cablaggio interno è danneggiato, deve essere sostituito dal produttore, dall'addetto al servizio di assistenza o da personale in possesso dello stesso tipo di qualifica.

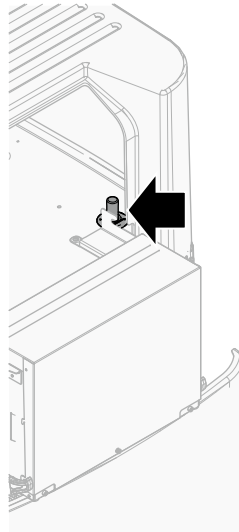
Livello dell'acqua del serbatoio di accumulo

Eseguire un controllo visivo del livello dell'acqua all'interno del serbatoio di accumulo.

- 1 Aprire quanto segue (vedere "7.2.4 Apertura dell'unità interna" [▶ 82]):

1	Pannello di interfaccia dell'utilizzatore	
2	Quadro elettrico	


- 2 Verificare se è visibile l'indicatore di livello rosso. Se NON lo è, aggiungere acqua nel serbatoio di accumulo (vedere "8.6.7 Riempimento del serbatoio di accumulo" [▶ 117]).



15 Risoluzione dei problemi

Contatti

Per i sintomi elencati di seguito, si può cercare di risolvere il problema da sé. Per qualsiasi altro problema, contattare il proprio installatore. Si può reperire il numero contatto/assistenza clienti tramite l'interfaccia utilizzatore.

1	Andare a [8.3]: Informazioni > Informazioni rivenditore.	
----------	--	---

In questo capitolo

15.1	Panoramica: Risoluzione dei problemi.....	273
15.2	Precauzioni durante la risoluzione dei problemi	273
15.3	Risoluzione dei problemi in base ai sintomi.....	274
15.3.1	Sintomo: L'unità NON riscalda né raffredda come previsto	274
15.3.2	Sintomo: L'acqua calda NON raggiunge la temperatura desiderata.....	275
15.3.3	Sintomo: Il compressore NON si avvia (riscaldamento ambiente o riscaldamento acqua sanitaria)	276
15.3.4	Sintomo: dopo la messa in funzione, il sistema produce un gorgogliamento.....	276
15.3.5	Sintomo: La pompa è bloccata.....	278
15.3.6	Sintomo: La pompa è rumorosa (cavitazione).....	278
15.3.7	Sintomo: La valvola di sicurezza si apre.....	279
15.3.8	Sintomo: La valvola di sicurezza dell'acqua perde	279
15.3.9	Sintomo: in presenza di basse temperature esterne l'ambiente NON viene riscaldato a sufficienza	280
15.3.10	Sintomo: La funzione di disinfezione del serbatoio NON viene completata correttamente (errore AH).....	281
15.4	Risoluzione dei problemi in base ai codici di malfunzionamento	282
15.4.1	Per visualizzare il testo di guida in caso di difetto.....	282
15.4.2	Codici di errore: Panoramica	282

15.1 Panoramica: Risoluzione dei problemi

In questo capitolo è descritto ciò che è necessario fare in caso di problemi.

In questo capitolo vengono fornite informazioni su:

- Risoluzione dei problemi in base ai sintomi
- Risoluzione dei problemi in base ai codici errore

Prima della risoluzione dei problemi

Eseguire un'approfondita ispezione visiva dell'unità per controllare che non esistano difetti evidenti, ad esempio collegamenti allentati o fili difettosi.

15.2 Precauzioni durante la risoluzione dei problemi



PERICOLO: RISCHIO DI ELETTROCUZIONE



PERICOLO: RISCHIO DI USTIONI/SCOTTATURE

**AVVERTENZA**

- Prima di eseguire un'ispezione del quadro elettrico dell'unità, accertarsi SEMPRE che l'unità sia scollegata dalla rete di alimentazione. Spegnere il rispettivo interruttore di protezione.
- In caso d'intervento di un dispositivo di protezione, arrestare l'unità e individuare il motivo dell'attivazione di tale dispositivo prima di resettarlo. NON deviare mai i dispositivi di protezione e non modificarne i valori impostandoli su un valore diverso da quello predefinito di fabbrica. Qualora non si riuscisse a individuare la causa del problema, rivolgersi al rivenditore.

**AVVERTENZA**

Prevenire i pericoli dovuti alla reimpostazione involontaria del disgiuntore termico: questa apparecchiatura NON DEVE essere alimentata per mezzo di un dispositivo di commutazione esterno, ad esempio un timer, né collegata a un circuito che viene regolarmente acceso e spento dal servizio pubblico.

15.3 Risoluzione dei problemi in base ai sintomi

15.3.1 Sintomo: L'unità NON riscalda né raffredda come previsto

Cause probabili	Azione correttiva
L'impostazione della temperatura NON è corretta	Controllare l'impostazione della temperatura sul comando a distanza. Consultare il manuale d'uso.

Cause probabili	Azione correttiva
La portata acqua è troppo bassa	<p>Controllare ed assicurarsi che:</p> <ul style="list-style-type: none"> ▪ Tutte le valvole di intercettazione del circuito idraulico siano completamente aperte. ▪ Il filtro dell'acqua sia pulito. Pulire se necessario. ▪ Non vi sia aria nel sistema. Spurgare l'aria se necessario. Si può spurgare l'aria manualmente (vedere "Per eseguire uno spurgo aria manuale" [▶ 262]) oppure utilizzare la funzione di spurgo dell'aria automatica (vedere "Per eseguire uno spurgo aria automatico" [▶ 262]). ▪ La pressione acqua sia >1 bar. ▪ Il serbatoio di espansione NON sia rotto. ▪ La valvola (se presente) del circuito idraulico verso il serbatoio di espansione sia aperta. ▪ La resistenza nel circuito idraulico NON è troppo elevata per la pompa (vedere la curva ESP nel capitolo "Dati tecnici"). <p>Se il problema persiste dopo aver effettuato tutti i controlli suddetti, contattare il proprio rivenditore. In certi casi, è normale che l'unità decida di utilizzare una portata acqua modesta.</p>
Il volume dell'acqua nell'impianto è troppo modesto	<p>Accertarsi che il volume dell'acqua nell'impianto sia superiore al valore minimo richiesto (vedere "8.5.2 Per controllare il volume e la portata dell'acqua" [▶ 110]).</p>

15.3.2 Sintomo: L'acqua calda NON raggiunge la temperatura desiderata



Cause probabili	Azione correttiva
Uno dei sensori della temperatura serbatoio è rotto.	Vedere il manuale di riparazione dell'unità per l'azione correttiva corrispondente.
La caldaia ausiliaria non funziona correttamente.	<p>Se una caldaia ausiliaria è collegata direttamente al serbatoio, assicurarsi che:</p> <ul style="list-style-type: none"> ▪ la caldaia stia funzionando correttamente. ▪ la capacità della caldaia sia sufficiente.

15.3.3 Sintomo: Il compressore NON si avvia (riscaldamento ambiente o riscaldamento acqua sanitaria)

Cause probabili	Azione correttiva
Il compressore non può avviarsi se la temperatura dell'acqua è troppo bassa. L'unità utilizzerà il riscaldatore di riserva per raggiungere la temperatura dell'acqua minima (12°C), dopo di che il compressore si potrà avviare.	Se non si avvia neanche il riscaldatore di riserva, controllare e assicurarsi che: <ul style="list-style-type: none"> ▪ L'alimentazione elettrica al riscaldatore di riserva sia cablata correttamente. ▪ La protezione termica del riscaldatore di riserva NON sia attivata. ▪ I contattori del riscaldatore di riserva NON siano rotti. Se il problema dovesse persistere, contattare il proprio rivenditore.
Le impostazioni dell'alimentazione a tariffa kWh preferenziale e i collegamenti elettrici NON corrispondono	È necessario che vi sia una corrispondenza con i collegamenti spiegati in: <ul style="list-style-type: none"> ▪ "9.3.2 Collegamento dell'alimentazione principale" [▶ 131] ▪ "9.1.4 Note relative all'alimentazione a tariffa kWh preferenziale" [▶ 121] ▪ "9.1.5 Panoramica dei collegamenti elettrici ad eccezione degli attuatori esterni" [▶ 122]
L'azienda elettrica ha inviato il segnale di tariffa kWh preferenziale	Sull'interfaccia utente dell'unità, andare a [8.5.B] Informazioni > Attuatori > Cont. Spegnim. Forzato . Se Cont. Spegnim. Forzato è Attivato , l'unità sta funzionando con la tariffa kWh preferenziale. Attendere il ripristino dell'alimentazione elettrica (massimo 2 ore).
Il funzionamento dell'acqua calda sanitaria (inclusa la disinfezione) e del funzionamento in modalità riscaldamento ambiente sono programmati per avviarsi contemporaneamente.	Modificare la programmazione in modo che le modalità di funzionamento non si attivino entrambe contemporaneamente.

15.3.4 Sintomo: dopo la messa in funzione, il sistema produce un gorgogliamento



Causa possibile	Azione correttiva
È presente aria nel sistema.	Spurgare l'aria dal sistema. ^(a)

Causa possibile	Azione correttiva
Bilanciamento idraulico non corretto.	Operazioni a cura dell'installatore: <ol style="list-style-type: none"> 1 Eseguire il bilanciamento idraulico per assicurare che il flusso sia correttamente distribuito tra gli emettitori. 2 Se il bilanciamento idraulico non è sufficiente, cambiare le impostazioni di limitazione della pompa ([9-0D] e [9-0E] se applicabile).
Vari difetti.	Controllare se sulle pagine iniziali di interfaccia dell'utilizzatore sia visualizzato  oppure  . Vedere "15.4.1 Per visualizzare il testo di guida in caso di difetto" [▶ 282] per maggiori informazioni sul difetto.

^(a) Consigliamo di spurgare l'aria con la funzione di spurgo dell'aria dell'unità (intervento a cura dell'installatore). Se si spurga l'aria dagli emettitori di calore o dai collettori, fare attenzione a quanto segue:

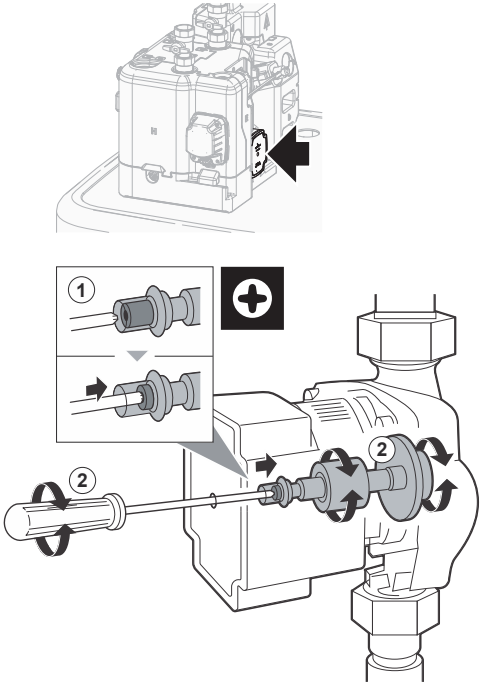


AVVERTENZA

Spurgo aria dai trasmettitori di calore o dai collettori. Prima di spurgare l'aria dai trasmettitori di calore o dai collettori, controllare se sulle pagine iniziali dell'interfaccia utente sia visualizzato  oppure il simbolo .

- In caso negativo, si può procedere immediatamente con lo spurgo aria.
- In caso affermativo, assicurarsi che l'ambiente in cui si desidera spurgare l'aria sia sufficientemente aerata. **Motivo:** potrebbe verificarsi una perdita di refrigerante nel circuito idraulico e, successivamente, nell'ambiente in cui si effettua lo spurgo aria dai trasmettitori di calore o dai collettori.

15.3.5 Sintomo: La pompa è bloccata

Possibili cause	Azione correttiva
Se l'unità è stata spenta per lungo tempo, le incrostazioni potrebbero bloccare il rotore della pompa.	<p>Rimuovere la vite dell'alloggiamento dello statore e con un cacciavite ruotare avanti e indietro l'albero di ceramica del rotore fino a sbloccarlo.^(a)</p> <p>Nota: NON forzare.</p> 

^(a) Se con questo metodo non è possibile sbloccare il rotore della pompa, occorre disassemblare la pompa e il rotore a mano.

15.3.6 Sintomo: La pompa è rumorosa (cavitazione)

Cause probabili	Azione correttiva
È presente aria nel sistema	Spurgare l'aria manualmente (vedere "Per eseguire uno spurgo aria manuale" [▶ 262]) oppure utilizzare la funzione di spurgo dell'aria automatica (vedere "Per eseguire uno spurgo aria automatico" [▶ 262]).

Cause probabili	Azione correttiva
La pressione acqua all'ingresso nella pompa è troppo bassa	<p>Controllare ed assicurarsi che:</p> <ul style="list-style-type: none"> ▪ La pressione acqua sia >1 bar. ▪ Il sensore di pressione acqua non sia rotto. ▪ Il serbatoio di espansione NON sia rotto. ▪ La valvola (se presente) del circuito idraulico verso il serbatoio di espansione sia aperta. ▪ L'impostazione della pressurizzazione iniziale del serbatoio di espansione sia corretta.

15.3.7 Sintomo: La valvola di sicurezza si apre

Cause probabili	Azione correttiva
La valvola (se presente) del circuito idraulico verso il serbatoio di espansione è chiusa.	Aprire la valvola.
Il carico piezometrico del circuito idraulico è troppo elevato	<p>Il carico piezometrico del circuito idraulico è la differenza tra l'altezza dell'unità interna e l'altezza del punto più alto del circuito idraulico. Se l'unità interna si trova nel punto più alto dell'impianto, l'altezza dell'impianto è considerata 0 m. Il carico piezometrico massimo del circuito idraulico è 10 m.</p> <p>Controllare i requisiti d'installazione.</p>

15.3.8 Sintomo: La valvola di sicurezza dell'acqua perde

Cause probabili	Azione correttiva
La sporcizia blocca l'uscita della valvola di sicurezza dell'acqua	<p>Controllare se la valvola di sicurezza funziona correttamente ruotando la manopola rossa sulla valvola in senso antiorario:</p> <ul style="list-style-type: none"> ▪ Se NON si sente un rumore secco, rivolgersi al proprio rivenditore. ▪ Nel caso l'acqua continui a fuoriuscire dall'unità, chiudere le valvole di intercettazione sia dell'entrata che dell'uscita dell'acqua, quindi rivolgersi al proprio rivenditore.

15.3.9 Sintomo: in presenza di basse temperature esterne l'ambiente NON viene riscaldato a sufficienza

Cause probabili	Azione correttiva
Il funzionamento del riscaldatore di riserva non è attivato	<p>Controllare quanto segue:</p> <ul style="list-style-type: none"> ▪ Il modo funzionamento del riscaldatore di riserva sia attivato. Vai a: [9.3.8]: Impostazioni installatore > Riscaldatore di riserva > Funzionamento [4-00] ▪ L'interruttore di protezione dalla sovracorrente del riscaldatore di riserva è attivato. In caso contrario, riattivarlo. ▪ La protezione termica del riscaldatore di riserva NON è stata attivata. Se lo è stata, verificare quanto segue, quindi premere il pulsante di resettaggio nel quadro elettrico: <ul style="list-style-type: none"> - La pressione acqua - Se è presente aria nel sistema - Il funzionamento dello spurgo dell'aria
La caldaia ausiliaria non funziona correttamente.	<p>Se una caldaia ausiliaria è collegata direttamente al serbatoio ed è attivato il supporto al riscaldamento dell'ambiente, assicurarsi che:</p> <ul style="list-style-type: none"> ▪ la caldaia stia funzionando correttamente. ▪ la capacità della caldaia sia sufficiente.
La temperatura di equilibrio del riscaldatore di riserva non è stata configurata correttamente	<p>Aumentare la temperatura di equilibrio per attivare il funzionamento del riscaldatore di riserva ad una temperatura esterna più alta.</p> <p>Vai a: [9.3.7]: Impostazioni installatore > Riscaldatore di riserva > Temperatura di equilibrio [5-01]</p>
È presente aria nel sistema.	<p>Spurgare l'aria manualmente o automaticamente. Consultare la funzione spurgo dell'aria nel capitolo "12 Messa in esercizio" [▶ 257].</p>

Cause probabili	Azione correttiva
Per il riscaldamento dell'acqua calda sanitaria è stata utilizzata troppa capacità della pompa di calore	<p>Controllare che le impostazioni Priorità riscaldamento ambiente siano state configurate correttamente:</p> <ul style="list-style-type: none"> Verificare che la Priorità riscaldamento ambiente sia stata attivata. <p>Andare a [9.6.1]: Impostazioni installatore > Bilanciamento > Priorità riscaldamento ambiente [5-02]</p> <ul style="list-style-type: none"> Aumentare la "temperatura di priorità del riscaldamento ambiente" per attivare il funzionamento del riscaldatore di riserva ad una temperatura esterna più alta. <p>Andare a [9.6.3]: Impostazioni installatore > Bilanciamento > Priorità temperatura [5-03]</p>

15.3.10 Sintomo: La funzione di disinfezione del serbatoio NON viene completata correttamente (errore AH)

Cause probabili	Azione correttiva
La funzione di disinfezione è stata interrotta da un prelievo di acqua calda sanitaria	Programmare l'avvio della funzione di disinfezione se si prevede che per le prossime 4 ore non vi sarà NESSUN prelievo di acqua calda sanitaria.
Si è verificato recentemente un ingente prelievo di acqua calda sanitaria prima dell'avvio programmato della funzione di disinfezione	Se in [5.6] Serbatoio > Modo riscaldamento si seleziona il modo Solo riscaldamento preventivo e mantenimento , si consiglia di programmare l'avvio della funzione di disinfezione almeno 4 ore dopo l'ultimo prelievo consistente di acqua calda previsto. Questo avvio può essere impostato tramite le impostazioni installatore (funzione disinfezione).
Il funzionamento di disinfezione è stato arrestato manualmente: [C.3] Funzionamento > Serbatoio è stato portato nello stato DISATTIVATO durante la disinfezione.	NON arrestare il funzionamento del serbatoio durante la disinfezione.

15.4 Risoluzione dei problemi in base ai codici di malfunzionamento

Se si riscontra un problema, l'interfaccia utente mostra un codice di errore. Prima di azzerare un codice di errore, è importante capire qual è il problema e adottare le misure adeguate. Questa operazione deve essere eseguita da un installatore autorizzato o dal rivenditore di zona.

In questo capitolo viene offerta una panoramica dei possibili codici di errore, con le relative descrizioni visualizzate sull'interfaccia utente.



INFORMAZIONE

Consultare il manuale di installazione per:

- L'elenco completo dei codici di errore
- Istruzioni più dettagliate per l'individuazione e la risoluzione dei problemi a ciascun errore

15.4.1 Per visualizzare il testo di guida in caso di difetto

In caso di difetto, sulla schermata iniziale apparirà il testo seguente, in base alla gravità:

- : Errore
- : Difetto






















È possibile ottenere una descrizione breve e una lunga del difetto nel modo seguente:



























1	Premere il selettore sinistro per aprire il menu principale e andare su Anomalia . Risultato: Sullo schermo apparirà una breve descrizione dell'errore e il codice errore.	
2	Premere ? sulla schermata dell'errore. Risultato: Sullo schermo apparirà una lunga descrizione dell'errore.	?










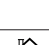
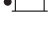

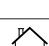





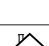
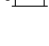






15.4.2 Codici di errore: Panoramica














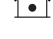





Codici di errore dell'unità

Codice di errore	Descrizione
7H-01	Problemi con il flusso dell' acqua
7H-04	Problemi di flusso durante la produzione di acqua calda sanitaria
7H-05	Problemi con la portata acqua durante il riscaldamento/campionamento
7H-06	Problemi con il flusso dell' acqua durante il raffreddamento/sbrinamento
7H-07	Problemi con il flusso dell' acqua. Sblocco della pompa attivo
7H-08	Anomalia della pompa durante il funzionamento (feed-back della pompa)

Codice di errore	Descrizione	
80-00		Problemi al sensore di temperatura acqua di ritorno
81-00		Problemi al sensore di temperatura acqua di mandata
81-01		Anomalia del termistore acqua miscelata.
81-06		Anomalia del termistore temperatura acqua in entrata (unità interna)
81-07		Temperatura dell'acqua in uscita miscelata dopo anomalia del termistore del serbatoio (DLWA2)
89-01		Protezione antigelo dello scambiatore di calore attivata durante lo sbrinamento (errore)
89-02		Protezione antigelo dello scambiatore di calore attivata durante il riscaldamento/ funzionamento ACS. (avviso)
89-03		Protezione antigelo dello scambiatore di calore attivata durante lo sbrinamento (avviso)
89-05		Protezione antigelo dello scambiatore di calore attivata durante l'operazione di raffreddamento. (errore)
89-06		Protezione antigelo dello scambiatore di calore attivata durante l'operazione di raffreddamento. (avviso)
8F-00		Aumento anomalo della temperatura dell'acqua di uscita (ACS)
8H-00		Aumento anomalo della temperatura dell'acqua di uscita
8H-01		Surriscaldamento circuito acqua miscelata
8H-02		Surriscaldamento circuito acqua miscelata (termostato)
8H-03		Surriscaldamento circuito acqua (termostato)
8H-08		Circuito dell'acqua in surriscaldamento
A1-00		Fasi incrociate
A5-00		UE: Interruzione per picco di alta pressione / problema di protezione dal gelo
AA-01		Surriscaldamento del riscaldatore di riserva o cavo di alimentazione BUH non collegato
AH-00		La funzione di disinfezione del serbatoio non è stata completata correttamente
AJ-03		Troppo tempo richiesto per la produzione di ACS

Codice di errore	Descrizione	
C0-00		Difetto di rilevazione del sensore di flusso
C4-00		Problemi al sensore di temperatura dello scambiatore di calore
C5-00		Anomalia del termistore dello scambiatore di calore
CJ-02		Problemi al sensore della temperatura ambiente
E1-00		UE: scheda difettosa
E2-00		Errore di rilevamento corrente di fuga
E3-00		UE: Attivazione del pressostato di alta pressione (HPS)
E3-24		Anomalia del sensore di alta pressione
E4-00		Pressione di aspirazione anomala
E5-00		UE: surriscaldamento del del compressore inverter
E6-00		UE: Anomalia alla partenza del compressore
E7-00		UE: difetto del motore ventilatore dell'unità esterna
E8-00		UE: sovratensione ingresso di alimentazione
E9-00		Difetto della valvola di espansione elettronica
EA-00		UE: problemi di commutazione raffreddamento/riscaldamento
EC-00		Aumento anomalo della temperatura serbatoio
EC-04		Preriscaldamento del serbatoio
F3-00		UE: malfunzionamento del termistore di scarico
F6-00		UE: Alta pressione anomala in raffreddamento
FA-00		UE: alta pressione anomala, attivazione dell' HPS
H0-00		UE: problemi al sensore di tensione/corrente
H1-00		Problemi al sensore della temperatura esterna
H3-00		OU: difetto del pressostato di alta pressione (HPS)
H4-00		Difetto del pressostato bassa pressione
H5-00		Difetto della protezione da sovraccarico del compressore
H6-00		UE: difetto del sensore di rilevamento della posizione

Codice di errore	Descrizione	
H8-00		UE: difetto del sistema di input del compressore (CT)
H9-00		UE: difetto del termistore aria esterna
HC-01		Problemi al secondo sensore di temperatura del serbatoio
HC-09		Problemi al sensore di temperatura serbatoio
HJ-10		Anomalia del sensore di pressione acqua
J3-00		UE: difetto del termistore del tubo di scarico
J3-10		Anomalia del termistore della porta del compressore
J5-00		Difetto del termistore tubo di aspirazione
J6-00		UE: difetto del termistore sullo scambiatore di calore
J6-07		UE: difetto del termistore dello scambiatore di calore
J8-00		Difetto del termistore del liquido refrigerante
JA-00		UE: difetto del sensore di alta pressione
JC-00		Anomalia al sensore di bassa pressione
JC-01		Anomalia della pressione evaporatore
L1-00		Difetto della scheda INV
L3-00		UE:elevata temperatura del quadro elettrico
L4-00		UE: elevata temperatura del corpo alettato sulla scheda inverter
L5-00		UE: sovracorrente istantanea sull' inverter (DC)
L8-00		Difetto attivato da una protezione termica nella scheda dell'inverter
L9-00		Prevenzione del blocco del compressore
LC-00		Difetto nel sistema di comunicazione dell'unità esterna
P1-00		Squilibrio dell'alimentazione a fase aperta
P3-00		Corrente continua anomala
P4-00		UE: difetto del sensore di temperatura sul corpo alettato
PJ-00		Mancata corrispondenza nell'impostazione della potenza
U0-00		UE: quantità di refrigerante insufficiente

Codice di errore	Descrizione	
U1-00		Difetto per fase invertita/fase aperta
U2-00		UE: difetto nella tensione di alimentazione elettrica
U3-00		Funzione di asciugatura del massetto non completata
U4-00		Problemi di comunicazione tra unità interna ed esterna
U5-00		Problemi di comunicazione dell'interfaccia utente
U6-38		Problemi di comunicazione con il Control Box
U7-00		UE: difetto di comunicazione tra CPU principale e CPU INV
U8-02		Connessione persa con il termostato ambiente
U8-03		Nessun collegamento con il termostato ambiente
U8-04		Dispositivo USB sconosciuto
U8-05		Difetto del file
U8-06		Problema di comunicazione MMI/kit bizona
U8-07		Errore di comunicazione P1P2
U8-09		Versione software MMI {version_MMI_software} / Errore di compatibilità [version_IU_modelname] unità interna
U8-11		Collegamento con il gateway wireless perso
UA-00		Problemi di compatibilità tra unità interna e unità esterna
UA-17		Problema scelta tipo di serbatoio
UA-59		Anomalia della combinazione HPSU/Hydro
UF-00		Tubazione invertita o rilevamento di un cablaggio con comunicazione difettosa.



INFORMAZIONE

Se è stato generato il codice di errore AH e non si è verificata alcuna interruzione della funzione di disinfezione per via della domanda di acqua calda sanitaria, si consiglia di procedere come segue:

- Si raccomanda di programmare l'avvio della funzione di disinfezione almeno 4 ore dopo l'ultimo prelievo ingente previsto di acqua calda sanitaria. Questo avvio può essere impostato tramite le impostazioni installatore (funzione disinfezione).



AVVISO

Se la portata acqua minima è più bassa del valore riportato nella tabella sotto, l'unità interrompe momentaneamente il funzionamento e l'interfaccia utente visualizza l'errore 7H-01. Dopo un certo tempo, questo errore si resetta automaticamente e l'unità riprende il funzionamento.

Portata minima richiesta

12 l/min

**INFORMAZIONE**

L'errore AJ-03 viene resettato automaticamente a partire dal momento in cui è presente un riscaldamento serbatoio normale.

**INFORMAZIONE**

Se si verifica un errore U8-04, è possibile resettarlo dopo un aggiornamento andato a buon fine del software. Se l'aggiornamento del software non è riuscito, è necessario verificare che il proprio dispositivo USB abbia il formato FAT32.

**INFORMAZIONE**

L'interfaccia utente mostrerà come resettare il codice di errore.

16 Smaltimento



AVVISO

NON cercare di smontare il sistema da soli: lo smontaggio del sistema e il trattamento del refrigerante, dell'olio e di qualsiasi altra parte DEVONO essere eseguiti in conformità alla legge applicabile. Le unità DEVONO essere trattate presso una struttura specializzata per il riutilizzo, il riciclaggio e il recupero dei materiali.

In questo capitolo

16.1	Per l'evacuazione con la pompa.....	288
16.2	Scarico del serbatoio di accumulo.....	289
16.2.1	Scarico del serbatoio di accumulo senza un sistema solare senza pressione collegato.....	289
16.2.2	Scarico del serbatoio di accumulo con un sistema solare senza pressione collegato.....	292

16.1 Per l'evacuazione con la pompa

Esempio: Per proteggere l'ambiente, arrestare la pompa quando si deve spostare l'unità o la si deve rottamare.



PERICOLO: RISCHIO DI ESPLOSIONE

Svuotamento – Perdita di refrigerante. Se si desidera svuotare il sistema ed è presente una perdita nel circuito del refrigerante:

- NON utilizzare la funzione di svuotamento automatico dell'unità, con cui è possibile raccogliere tutto il refrigerante dal sistema nell'unità esterna.
Conseguenza possibile: Auto combustione ed esplosione del compressore a causa dell'aria in ingresso nel compressore in funzione.
- Utilizzare un sistema di recupero separato in modo che il compressore dell'unità NON debba entrare in funzione



AVVISO

Durante l'operazione di evacuazione del refrigerante con la pompa, arrestare il compressore prima di rimuovere la tubazione del refrigerante. Se il compressore è ancora in funzione e la valvola di arresto è aperta durante l'evacuazione del refrigerante con la pompa, verrà aspirata aria nel sistema. A causa della pressione anomala nel ciclo del refrigerante si può verificare la rottura del compressore o il danneggiamento del sistema.



AVVISO





Prima di arrestare la pompa. Prima di utilizzare la funzione automatica di arresto della pompa dell'unità, eseguire le seguenti impostazioni:

- Impostare [C-07]=0 (o [2.9]: **Zona principale > Controllo = Acqua in uscita**)
- Impostare [E-08]=0 (o [9.F]: **Impostazioni installatore > Funzione risparmio energetico = No**)

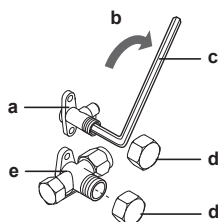
L'operazione di evacuazione del refrigerante con la pompa estrae tutto il refrigerante dal sistema e lo invia nell'unità esterna.

- 1 Rimuovere il coperchio della valvola di arresto del liquido e dalla valvola di arresto del gas.
- 2 Installare un collettore sulla valvola di arresto del gas.

- 3 Avviare la funzione di arresto della pompa attraverso l'interfaccia utente integrata nell'unità interna:

1	Impostare il livello autorizzazione utente su Installatore . Vedere " Per cambiare il livello autorizzazione utente " [▶ 156].	—
2	Andare a [A.5]: Prima messa in funzione > Pompaggio per svuotamento .	
3	Selezionare Pompaggio per svuotamento .	
4	Selezionare OK per confermare. Risultato: La funzione di arresto della pompa viene avviata. Una volta effettuata, essa si arresta automaticamente.	
	Per interrompere manualmente la funzione di arresto della pompa:	—
1	Nel menu, andare su Fine pompa ferma .	
2	Selezionare OK per confermare.	

- 4 Trascorsi da 5 a 10 minuti (bastano 1 o 2 minuti in presenza di temperature ambiente molto rigide (<-10°C)), chiudere la valvola di arresto del liquido con una chiave esagonale.
- 5 Controllare sul manometro se è stato raggiunto il vuoto.
- 6 Dopo 2-3 minuti, chiudere la valvola di arresto del gas e interrompere la funzione di arresto della pompa.



- a Valvola di arresto del liquido
b Direzione di chiusura
c Chiave esagonale
d Coperchio delle valvole
e Valvola di arresto del gas

16.2 Scarico del serbatoio di accumulo



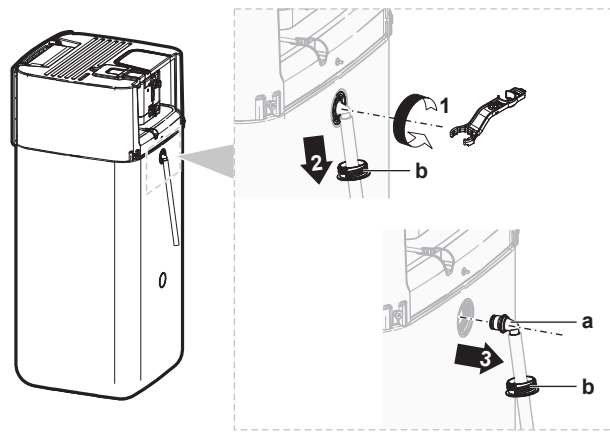
PERICOLO: RISCHIO DI USTIONI/SCOTTATURE

L'acqua nel serbatoio di accumulo e in tutte le tubazioni collegate può essere molto calda.

16.2.1 Scarico del serbatoio di accumulo senza un sistema solare senza pressione collegato

Preparazione dello scarico se non si dispone di un kit opzionale di riempimento e scarico

- 1 Aprire il tappo a vite della connessione del troppopieno.
- 2 Scollegare il connettore del troppopieno.

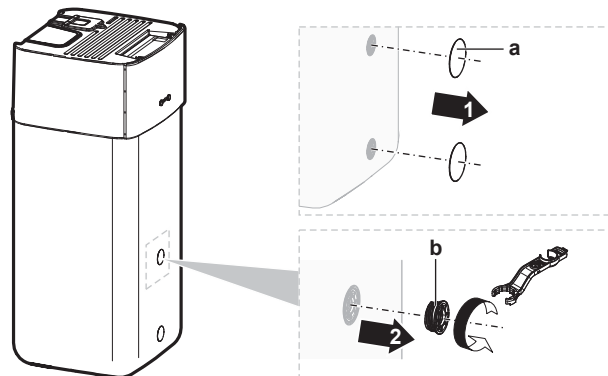


- a Connettore del troppopieno
- b Tappo a vite

- 3 Collegare l'estremità libera del tubo flessibile di scarico del troppopieno a una bacinella di scarico appropriata.

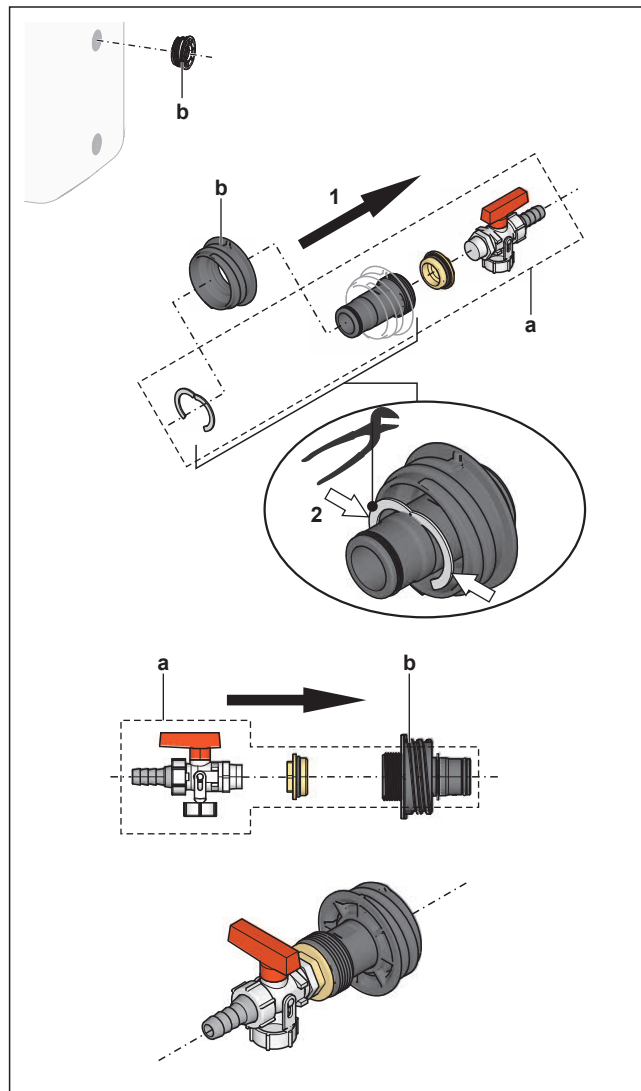
Preparazione dello scarico se si dispone di un kit opzionale di riempimento e scarico

- 1 Rimuovere il coperchio della connessione dai tappi a vite sul davanti.
- 2 Aprire il tappo a vite della connessione superiore sul davanti.



- a Coperchio della connessione
- b Tappo a vite

- 3 Inserire il tappo a vite nel kit di riempimento e scarico e assicurarlo con il fermaglio contenuto nel kit opzionale.



- a Kit di riempimento e scarico
- b Tappo a vite

- 4 Collegare l'estremità libera del tubo flessibile di scarico a una bacinella di scarico appropriata.

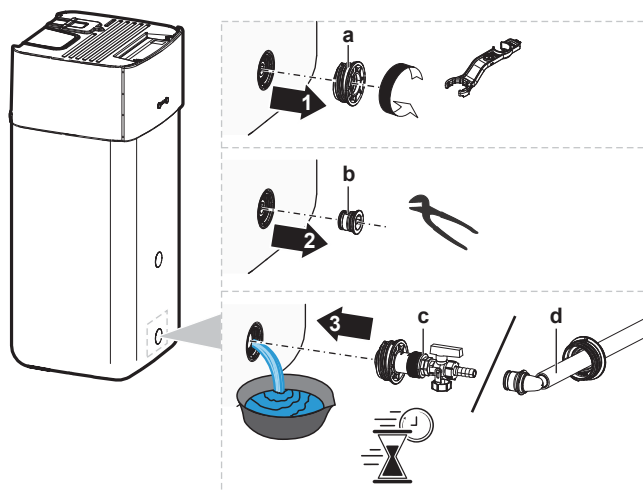
Scarico del serbatoio di accumulo



AVVISO

Non appena si toglie il tappo di tenuta della connessione di scarico, l'acqua fuoriesce immediatamente dal serbatoio di accumulo. Assicurarsi di raccogliere con cura il liquido versato.

- 1 Disporre un vassoio appropriato sotto alla connessione di scarico per raccogliere l'acqua che sarà versata.
- 2 Aprire il tappo a vite e rimuovere il tappo di tenuta, quindi chiudere IMMEDIATAMENTE con il tappo a vite preparato in precedenza con la connessione di scarico.



- a Tappo a vite
- b Tappo di tenuta
- c Tappo a vite con connessione di scarico (kit di riempimento e scarico opzionale)
- d Tappo a vite con connessione di scarico (connettore del troppopieno)

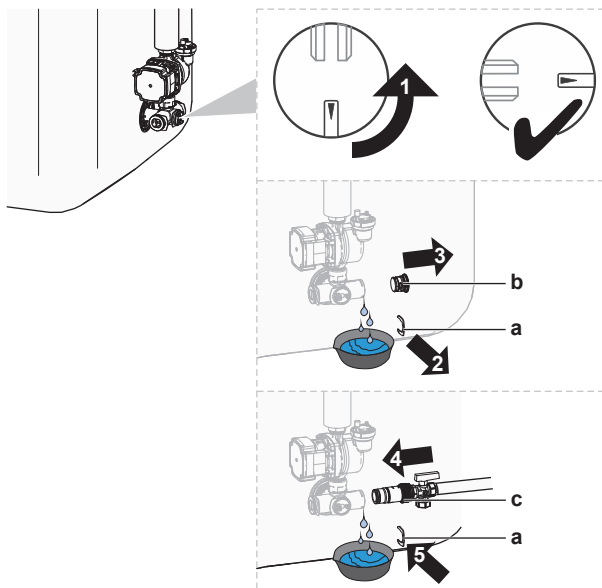
16.2.2 Scarico del serbatoio di accumulo con un sistema solare senza pressione collegato



AVVISO

È possibile scaricare il serbatoio di accumulo soltanto dalla connessione di scarico, se è disponibile un kit di riempimento e scarico opzionale (descritto sotto). In caso contrario, scaricare con una pompa e un tubo flessibile attraverso la connessione di ritorno del sistema solare.

- 1 Commutare la valvola di connessione dello scarico portandola nella posizione mostrata.
- 2 Disporre un vassoio appropriato sotto alla connessione di scarico per raccogliere l'acqua che sarà versata.
- 3 Rimuovere il fermaglio e il tappo di tenuta.
- 4 Inserire il kit di riempimento e scarico e assicurarlo con il fermaglio.



- a Fermaglio
- b Tappo di tenuta
- c Kit di riempimento e scarico

- 5 Aprire la valvola del kit di riempimento e scarico.

- 6 Commutare la valvola di connessione dello scarico portandola nella posizione standard.

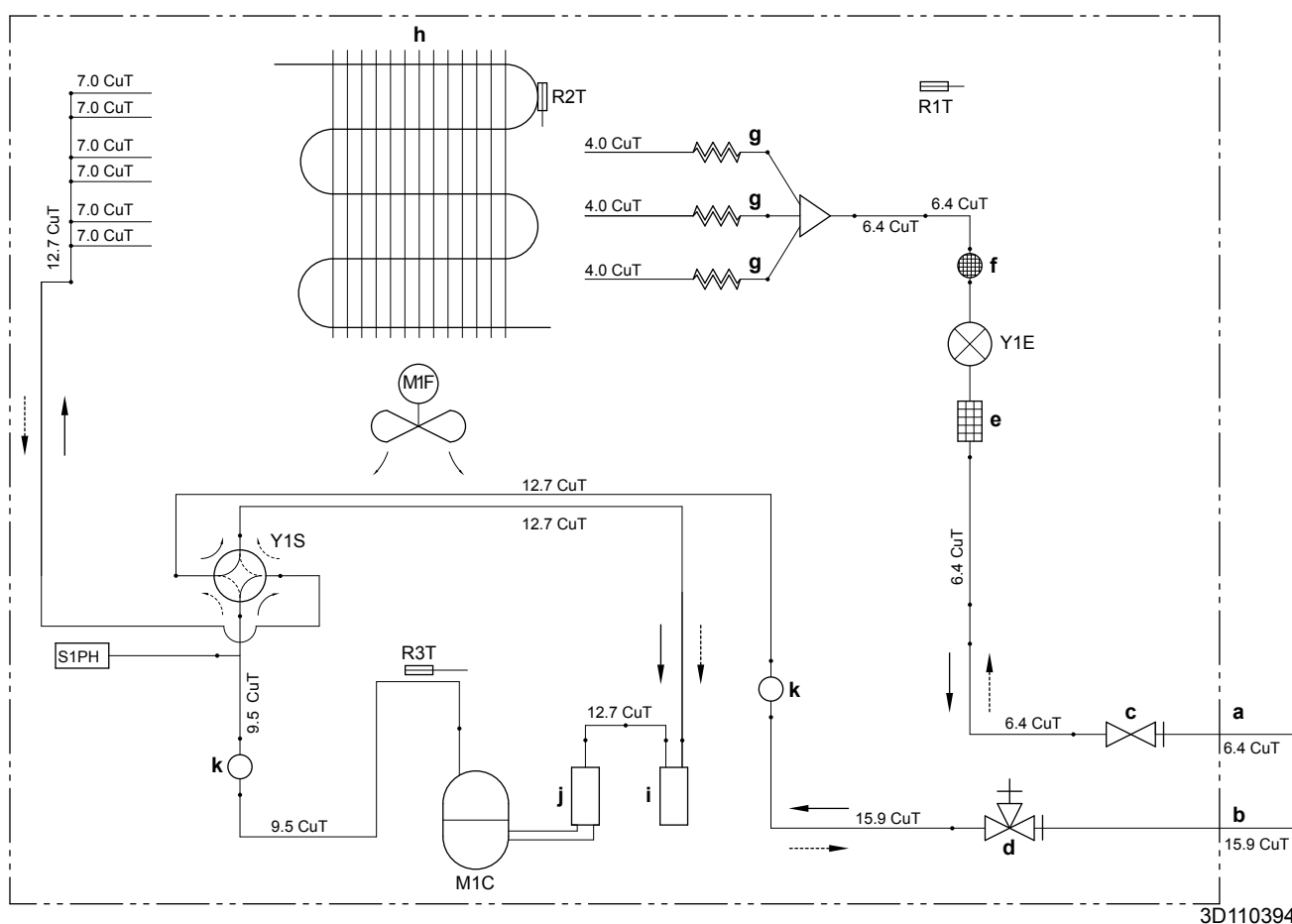
17 Dati tecnici

È disponibile un **sottoinsieme** dei dati tecnici più recenti sul sito web regionale Daikin (accessibile al pubblico). L'**insieme completo** dei dati tecnici più recenti è disponibile sul Daikin Business Portal (richiesta autenticazione).

In questo capitolo

17.1	Schema delle tubazioni: Unità esterna	294
17.2	Schema delle tubazioni: Unità interna	295
17.3	Schema elettrico: unità esterna	296
17.4	Schema elettrico: Unità interna	298
17.5	Curva ESP: Unità interna.....	304
17.6	Targa dati: unità interna.....	304

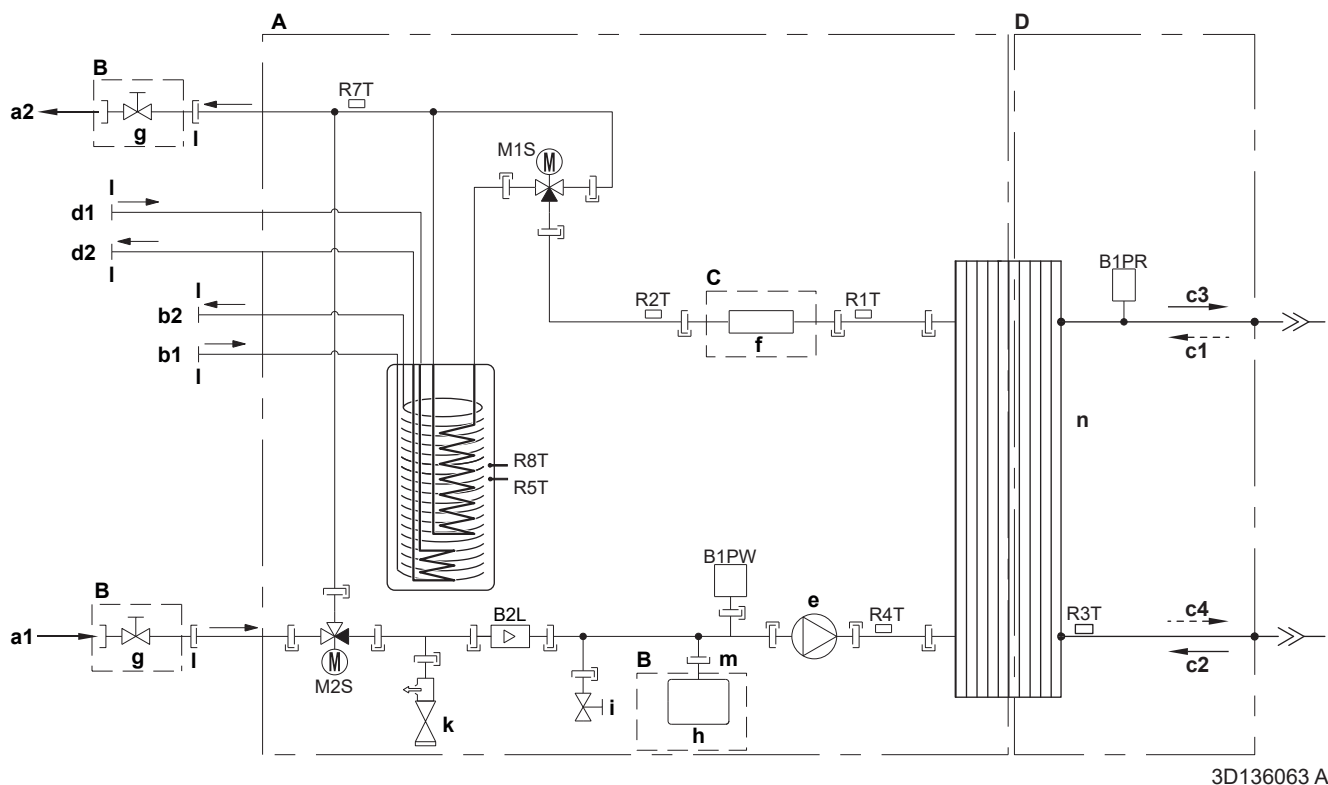
17.1 Schema delle tubazioni: Unità esterna



- a** Tubazione installazione (liquido: $\varnothing 6,4$ mm connessione svasata)
- b** Tubazione installazione (gas: $\varnothing 15,9$ mm connessione svasata)
- c** Valvola di arresto (liquido)
- d** Valvola di arresto con porta di servizio (gas)
- e** Filtro
- f** Silenziatore con filtro
- g** Tubo capillare
- h** Scambiatore di calore
- i** Accumulatore
- j** Accumulatore compressore
- k** Silenziatore

- M1C** Compressore
- M1F** Ventola
- R1T** Termistore (aria esterna)
- R2T** Termistore (scambiatore di calore)
- R3T** Termistore (scarico compressore)
- S1PH** Pressostato alta pressione (ripristino automatico)
- Y1E** Valvola di espansione elettronica
- Y1S** Elettrovalvola (valvola a 4 vie)(ON: raffreddamento)
- Riscaldamento
- Raffreddamento

17.2 Schema delle tubazioni: Unità interna



- A** Unità interna
B Installato in loco
C Opzionale
D Lato refrigerante
- a1** Riscaldamento/raffreddamento ambiente – INGRESSO acqua (collegamento a vite, 1")
a2 Riscaldamento/raffreddamento ambiente – USCITA acqua (collegamento a vite, 1")
b1 ACS – INGRESSO acqua fredda (collegamento a vite, 1")
b2 ACS – USCITA acqua calda (collegamento a vite, 1")
c1 ENTRATA refrigerante gassoso (modo riscaldamento; condensatore)
c2 ENTRATA refrigerante liquido (modo raffreddamento; evaporatore)
c3 USCITA refrigerante gassoso (modo raffreddamento; evaporatore)
c4 USCITA refrigerante liquido (modo riscaldamento; condensatore)
d1 INGRESSO acqua dalla sorgente di calore bivalente (collegamento a vite, 1")
d2 USCITA acqua verso la sorgente di calore bivalente (collegamento a vite, 1")
e Pompa
f Riscaldatore di riserva
g Valvola di chiusura, femmina-femmina 1"
h Serbatoio di espansione
i Valvola di scarico
k Valvola di sicurezza
l Filettatura esterna 1"
m Filettatura esterna 3/4"
n Scambiatore di calore a piastre
- B2L** Sensore flusso
B1PR Sensore di pressione refrigerante
B1PW Sensore di pressione acqua riscaldamento ambiente
M1S Valvola del serbatoio
M2S Valvola di bypass
R1T Termistore (scambiatore di calore a piastre – USCITA acqua)
R2T Termistore (riscaldatore di riserva – USCITA acqua)
R3T Termistore (lato liquido refrigerante)
R4T Termistore (ingresso acqua)
R5T, R8T Termistore (serbatoio)
R7T Termistore (serbatoio - USCITA acqua)
- |— Connessione a vite
 >>> Connessione svasata
 —|— Connettore a sganciamento rapido
 ●— Connessione brasata

3D136063 A

17.3 Schema elettrico: unità esterna

Vedere lo schema di cablaggio interno fornito con l'unità (all'interno della piastra superiore). Le abbreviazioni utilizzate sono elencate di seguito.

(1) Schema delle connessioni

Inglese	Traduzione
Connection diagram	Schema dei collegamenti

(2) Note

Inglese	Traduzione
Notes	Note
	Connessione
X1M	Terminale principale
	Collegamento a terra
	Alimentazione installazione
	Opzione
	Quadro elettrico
	Scheda
	Il cablaggio dipende dal modello
	Terra di protezione
	Cavo installazione

NOTE:

- 1 Durante il funzionamento, non corto-circuitare il dispositivo di protezione S1PH.
- 2 Consultare la tabella delle combinazioni e il manuale delle opzioni per come collegare i cavi a X6A, X28A e X77A.
- 3 Colori: BLK: nero; RED: rosso; BLU: blu; WHT: bianco; GRN: verde; YLW: giallo

(3) Legenda

AL*	Connettore
C*	Condensatore
DB*	Ponte raddrizzatore
DC*	Connettore
DP*	Connettore
E*	Connettore
F1U	Fusibile T 6,3 A 250 V
FU1, FU2	Fusibile T 3,15 A 250 V
FU3	Fusibile T 30 A 250 V
H*	Connettore

IPM*		Modulo di alimentazione intelligente
L		Connettore
LED 1~5		Spia indicatrice
LED A		Spia pilota
L*		Reattanza
M1C		Motore del compressore
M1F		Motore della ventola
MR*		Relè magnetico
N		Connettore
PCB1		Scheda circuito stampato (principale)
PS		Commutazione alimentazione
Q1L		Protezione termica
Q1DI	#	Interruttore automatico di dispersione a terra
Q*		IGBT (Insulated gate bipolar transistor)
R1T		Termistore (aria)
R2T		Termistore (scambiatore di calore)
R3T		Termistore (scarico)
RTH2		Resistenza
S		Connettore
S1PH		Pressostato di alta pressione
S2~80		Connettore
SA1		Scaricatore di sovratensione
SHM		Piastra fissa per morsettiera a striscia
U, V, W		Connettore
V3, V4, V401		Varistore
X*A		Connettore
X*M		Morsettiera a striscia
Y1E		Valvola di espansione elettronica
Y1S		Elettrovalvola (valvola a 4 vie)
Z*C		Filtro antidisturbo (nucleo di ferrite)
Z*F		Filtro antirumore

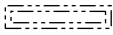
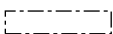
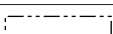
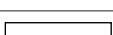
* Opzionale

Alimentazione installazione

17.4 Schema elettrico: Unità interna

Vedere lo schema elettrico interno fornito con l'unità (all'interno del coperchio del quadro elettrico dell'unità interna). Di seguito sono elencate le abbreviazioni utilizzate.

Note da leggere prima di avviare l'unità

Inglese	Traduzione
Notes to go through before starting the unit	Note da leggere prima di avviare l'unità
X1M	Terminale principale
X12M	Terminale del collegamento elettrico in loco per la CA
X15M	Terminale del collegamento elettrico in loco per la CC
X6M	Terminale di alimentazione elettrica del riscaldatore di riserva
-----	Cablaggio di messa a terra
-----	Non fornito
①	Svariate possibilità di collegamento
	Opzione
	Non montato nel quadro elettrico
	Cablaggio dipendente dal modello
	Scheda
Backup heater power supply	Alimentazione elettrica del riscaldatore di riserva
<input type="checkbox"/> 3V (1N~, 230 V, 3 kW)	<input type="checkbox"/> 3V (1N~, 230 V, 3 kW)
<input type="checkbox"/> 6V (1N~, 230 V, 6 kW)	<input type="checkbox"/> 6V (1N~, 230 V, 6 kW)
<input type="checkbox"/> 6WN/9WN (3N~, 400 V, 6/9 kW)	<input type="checkbox"/> 6WN/9WN (3N~, 400 V, 6/9 kW)
User installed options	Opzioni installate dall'utente
<input type="checkbox"/> Backup heater	<input type="checkbox"/> Riscaldatore di riserva
<input type="checkbox"/> Remote user interface	<input type="checkbox"/> Interfaccia dedicata per il comfort delle persone (BRC1HHDA utilizzato come termostato ambiente)
<input type="checkbox"/> Ext. indoor thermistor	<input type="checkbox"/> Termistore esterno per ambiente interno
<input type="checkbox"/> Ext outdoor thermistor	<input type="checkbox"/> Termostato esterno installato esternamente
<input type="checkbox"/> Demand PCB	<input type="checkbox"/> Scheda di richiesta
<input type="checkbox"/> Smartgrid kit	<input type="checkbox"/> Kit Smart Grid
<input type="checkbox"/> WLAN adapter module	<input type="checkbox"/> Modulo adattatore WLAN
<input type="checkbox"/> WLAN cartridge	<input type="checkbox"/> Cartuccia WLAN
<input type="checkbox"/> Bizone mixing kit	<input type="checkbox"/> Kit di miscelazione bizona

Inglese	Traduzione
<input type="checkbox"/> Safety thermostat	<input type="checkbox"/> Termostato di sicurezza
Main LWT	Temperatura dell'acqua in uscita principale
<input type="checkbox"/> On/OFF thermostat (wired)	<input type="checkbox"/> Termostato ATTIVATO/DISATTIVATO (cablato)
<input type="checkbox"/> On/OFF thermostat (wireless)	<input type="checkbox"/> Termostato ATTIVATO/DISATTIVATO (non cablato)
<input type="checkbox"/> Ext. thermistor	<input type="checkbox"/> Termistore esterno
<input type="checkbox"/> Heat pump convector	<input type="checkbox"/> Convettore a pompa di calore
Add LWT	Temperatura dell'acqua in uscita aggiuntiva
<input type="checkbox"/> On/OFF thermostat (wired)	<input type="checkbox"/> Termostato ATTIVATO/DISATTIVATO (cablato)
<input type="checkbox"/> On/OFF thermostat (wireless)	<input type="checkbox"/> Termostato ATTIVATO/DISATTIVATO (non cablato)
<input type="checkbox"/> Ext. thermistor	<input type="checkbox"/> Termistore esterno
<input type="checkbox"/> Heat pump convector	<input type="checkbox"/> Convettore a pompa di calore

Posizione nel quadro elettrico

Inglese	Traduzione
Position in switch box	Posizione nel quadro elettrico
SWB1	Quadro elettrico principale
SWB2	Quadro elettrico del riscaldatore di riserva

Legenda

A1P		Scheda principale
A2P	*	Termostato Attivato/DISATTIVATO (PC=circuito di alimentazione)
A3P	*	Convettore a pompa di calore
A8P	*	Scheda di richiesta
A11P		MMI (= interfaccia utente dell'unità interna) – Scheda principale
A14P	*	Scheda dell'interfaccia dedicata per il comfort delle persone (BRC1HHDA utilizzata come termostato ambiente)
A15P	*	Scheda del ricevitore (termostato ATTIVATO/DISATTIVATO wireless)
A20P	*	Modulo WLAN
A23P		Scheda di estensione Hydro
A30P		Scheda del kit bizona di miscelazione
DS1(A8P)	*	Microinterruttore

F1B	#	Riscaldatore di riserva a fusibile per sovracorrente
F2B	#	Fusibile per sovracorrente di rete
FU1 (A1P)		Fusibile (T 5 A 250 V per la scheda)
FU1 (A23P)		Fusibile (3,15 A 250 V per la scheda)
K1A, K2A	*	Relè di alta tensione per Smart Grid
K1M, K2M		Riscaldatore di riserva a contattore
K5M		Riscaldatore di riserva a contattore di sicurezza
M2P	#	Pompa dell'acqua calda sanitaria
M4S	#	Valvola a 2 vie per il modo raffreddamento
PC (A15P)	*	Circuito d'alimentazione
Q1L		Riscaldatore di riserva con protezione termica
Q4L	#	Termostato di sicurezza
Q*DI	#	Interruttore del circuito di dispersione a terra
R1H (A2P)	*	Sensore di umidità
R1T (A2P)	*	Termostato ATTIVATO/DISATTIVATO del sensore ambiente
R2T (A2P)	*	Sensore esterno (pavimento o ambiente)
R6T	*	Termistore esterno per ambiente interno o esterno
S1S	#	Contatto di alimentazione a tariffa kWh preferenziale
S2S	#	Ingresso impulsi 1 del contatore dell'energia elettrica
S3S	#	Ingresso impulsi 2 del contatore dell'energia elettrica
S4S	#	Immissione Smart Grid
S6S~S9S	*	Segnali in ingresso digitali per limitazione di energia
S10S~S11S	#	Contatto di bassa tensione della Smart Grid
S12S		Ingresso per contatore del gas
S13S		Ingresso energia solare
TR1		Trasformatore dell'alimentazione
X*, X*A, X*Y, Y*		Connettore
X*M		Morsettiera a striscia

* Opzionale

Alimentazione installazione

Traduzione del testo che figura nello schema elettrico

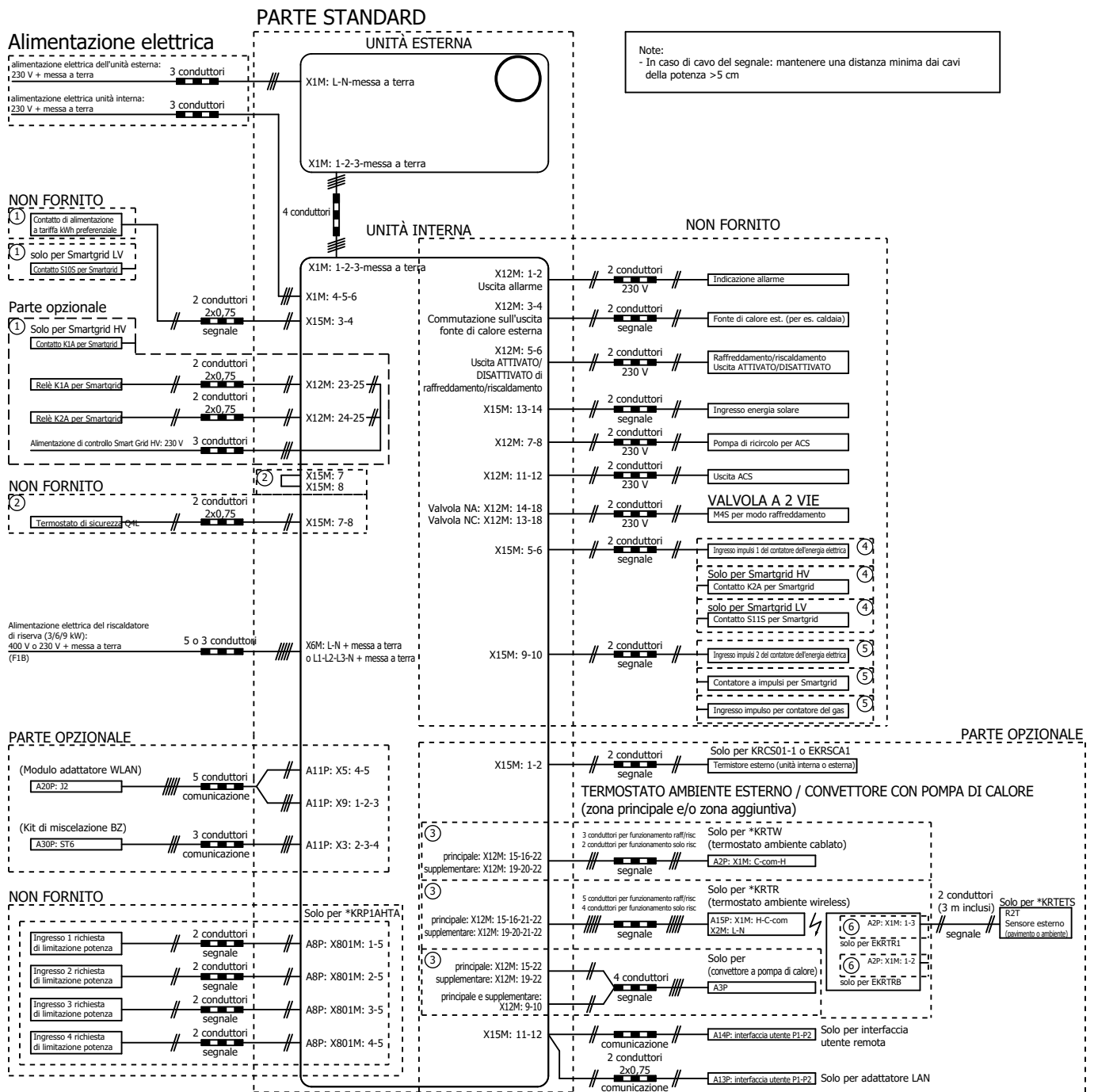
Inglese	Traduzione
(1) Main power connection	(1) Collegamento alimentazione elettrica principale
Outdoor unit	Unità esterna
SWB1	Quadro elettrico
(2) User interface	(2) Interfaccia utente

Inglese	Traduzione
Only for remote user interface	Solo per l'interfaccia utente utilizzato come termostato ambiente
SD card	Vano per modulo WLAN
SWB1	Quadro elettrico
WLAN cartridge	Cartuccia WLAN
WLAN cartridge option	Modulo WLAN opzionale
WLAN adapter module option	Modulo adattatore WLAN opzionale
(3) Field supplied options	(3) Opzioni non fornite
12 V DC pulse detection (voltage supplied by PCB)	Rilevamento impulsi da 12 V CC (tensione fornita dalla scheda)
230 V AC Control Device	Dispositivo di controllo da 230 V CA
230 V AC supplied by PCB	230 V CA, tensione fornita dalla scheda
Alarm output	Uscita allarme
BUH option	Opzione riscaldatore di riserva
BUH option only for *	Opzione riscaldatore di riserva, solo per *
Bizone mixing kit	Kit di miscelazione bizona
Continuous	Corrente continua
DHW Output	Uscita dell'acqua calda sanitaria
DHW pump	Pompa dell'acqua calda sanitaria
DHW pump output	Uscita pompa dell'acqua calda sanitaria
Electrical meters	Contatori elettrici
Ext. ambient sensor option (indoor or outdoor)	Opzione sensore ambiente esterno (unità interna o esterna)
Ext. heat source	Fonte di calore esterna
For external power supply	Per l'alimentazione elettrica esterna
For HP tariff	Per la tariffa con pompa di calore
For internal power supply	Per l'alimentazione elettrica interna
For HV smartgrid	Per la Smart Grid ad alta tensione
For LV smartgrid	Per la Smart Grid a bassa tensione
For safety thermostat	Per il termostato di sicurezza
For smartgrid	Per la Smart Grid
Gas meter	Contatore del gas
Inrush	Corrente di picco
Max. load	Carico massimo
Normally closed	Normalmente chiuso
Normally open	Normalmente aperto

Inglese	Traduzione
Note: outputs can be taken from terminal positions X12M.17(L)-18(N) and X12M.17(L)-11(N). Max. 2 outputs at once are possible this way.	Nota: le uscite si possono prelevare dalle posizioni dei terminali X12M.17(L)-18(N) e X12M.17(L)-11(N). In questo modo sono possibili 2 uscite alla volta.
Preferential kWh rate power supply contact: 16 V DC detection (voltage supplied by PCB)	Contatto di alimentazione a tariffa kWh preferenziale: rilevamento di 16 V CC (tensione fornita dalla scheda).
Safety thermostat contact: 16 V DC detection (voltage supplied by PCB)	Contatto per il termostato di sicurezza: rilevamento di 16 V CC (tensione fornita dalla scheda)
Shut-off valve	Valvola di chiusura
Smartgrid contacts	Contatti Smart Grid
Smartgrid feed-in	Immissione Smart Grid
Solar input	Ingresso energia solare
Space C/H On/OFF output	Uscita raffreddamento/riscaldamento ambiente ATTIVATO/DISATTIVATO
SWB1	Quadro elettrico
(4) Option PCBs	(4) Schede opzionali
Only for demand PCB option	Solo per richiesta scheda opzionale
Power limitation digital inputs: 12 V DC / 12 mA detection (voltage supplied by PCB)	Ingressi digitali per limitazione di energia: rilevamento di 12 V CC / 12 mA (tensione fornita dalla scheda)
SWB	Quadro elettrico
(5) External On/OFF thermostats and heat pump convector	(5) Termostati ATTIVATO/DISATTIVATO esterni e convettore a pompa di calore
Additional LWT zone	Zona di temperatura dell'acqua in uscita aggiuntiva
Main LWT zone	Zona di temperatura dell'acqua in uscita principale
Only for external sensor (floor/ambient)	Solo per sensore esterno (pavimento o ambiente)
Only for heat pump convector	Solo per convettore a pompa di calore
Only for wired On/OFF thermostat	Solo per termostato Attivato/DISATTIVATO cablato
Only for wireless On/OFF thermostat	Solo per termostato Attivato/DISATTIVATO wireless
(6) Backup heater power supply	(6) Alimentazione elettrica del riscaldatore di riserva
Only for ***	Solo per ***
SWB2	Quadro elettrico

Schema di connessione elettrica

Per maggiori dettagli, controllare il cablaggio dell'unità.

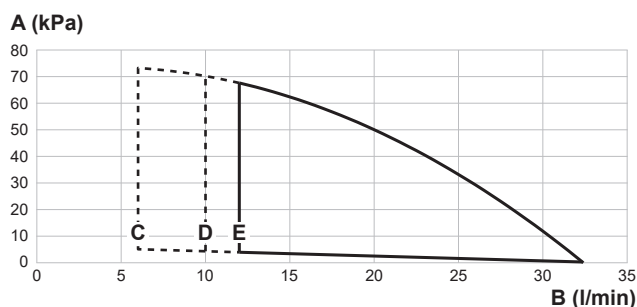


Note:
- In caso di cavo del segnale: mantenere una distanza minima dai cavi della potenza >5 cm

4D135453 B

17.5 Curva ESP: Unità interna

Nota: Se non si raggiunge la portata acqua minima, si verificherà un errore di portata.



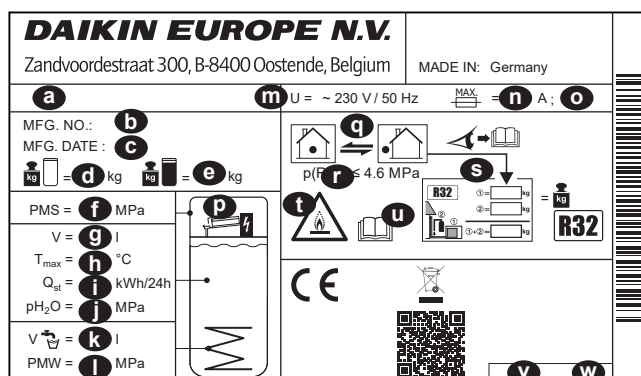
- A** Pressione statica esterna nel circuito di riscaldamento/raffreddamento ambiente
- B** Portata acqua attraverso l'unità nel circuito di riscaldamento/raffreddamento ambiente
- C** Portata acqua minima durante il funzionamento normale
- D** Portata acqua minima durante il funzionamento in modalità raffreddamento
- E** Portata acqua minima durante il riscaldamento/sbrinamento e il funzionamento del riscaldatore di riserva

Linee tratteggiate: Il campo di funzionamento viene esteso alle portate inferiori soltanto se l'unità funziona solo con la pompa di calore. (Non all'avvio, senza funzionamento del riscaldatore di riserva, senza funzionamento di sbrinamento).

Note:

- La selezione di una portata esterna all'area di funzionamento può danneggiare l'unità o provocarne un difetto. Vedere anche il range di portata acqua minima e massima ammesse nelle specifiche tecniche.
- Assicurarsi che la qualità dell'acqua sia conforme alla direttiva UE 2020/2184.

17.6 Targa dati: unità interna



- a** Nome modello
- b** Numero di fabbricazione
- c** Data di fabbricazione
- d** Peso a vuoto
- e** Peso quando riempita completamente
- f** Pressione di funzionamento max. PMS (circuito di riscaldamento)
- g** Volume d'acqua (serbatoio di accumulo)
- h** Temperatura di funzionamento max. T_{max} (acqua del serbatoio di accumulo)
- i** Perdita di calore in standby in 24 ore a 60°C (serbatoio di accumulo) Q_{st}
- j** Pressione di funzionamento dell'acqua di accumulo p_{H_2O}
- k** Volume dell'acqua calda sanitaria (scambiatore di calore)
- l** Pressione di funzionamento max. PMS (impianto dell'acqua potabile)
- m** Tensione nominale U
- n** Corrente nominale del fusibile

- o** Tipo di protezione
- p** Riscaldatore di riserva (opzionale)
- q** Circuito del refrigerante
- r** Pressione di funzionamento max. (circuito del refrigerante)
- s** Carica di refrigerante totale (per informazioni, consultare le istruzioni d'installazione per l'unità con pompa di calore esterna)
- t** Attenzione: refrigerante infiammabile
- u** Ulteriori informazioni sul refrigerante: Consultare le istruzioni
- v** Numero del componente
- w** Revisione

18 Glossario

Rivenditore

Distributore addetto alla vendita del prodotto.

Installatore autorizzato

Tecnico addestrato in possesso delle dovute qualifiche per l'installazione del prodotto.

Utente

Persona che possiede e/o utilizza il prodotto.

Legislazione applicabile

Tutte le direttive, leggi, normative e/o prescrizioni locali, nazionali, europee e internazionali attinenti e applicabili a un determinato prodotto o ambito d'installazione.

Società di assistenza

Società qualificata che può eseguire o coordinare l'intervento di assistenza richiesto sul prodotto.

Manuale di installazione

Manuale di istruzioni specifico per un determinato prodotto o applicazione, che spiega come installare, configurare ed eseguire la manutenzione del prodotto o dell'applicazione.

Manuale d'uso

Manuale di istruzioni specifico per un determinato prodotto o applicazione, che definisce il funzionamento del prodotto o dell'applicazione.

Istruzioni di manutenzione

Manuale di istruzioni specifico per un determinato prodotto o applicazione, che spiega come installare, configurare, utilizzare e/o eseguire la manutenzione del prodotto o dell'applicazione.

Accessori

Etichette, manuali, schede informative ed apparecchiature che sono forniti insieme al prodotto e devono essere installati secondo le istruzioni riportate sulla documentazione di accompagnamento.

Apparecchiature opzionali

Apparecchiature fabbricate o approvate da Daikin che possono essere combinate con il prodotto in base alle istruzioni della documentazione di accompagnamento.

Da reperire in loco

Apparecchiature NON fabbricate da Daikin che possono essere combinate con il prodotto in base alle istruzioni della documentazione di accompagnamento.

Tabella delle impostazioni in loco

Unità interne applicabili

ESH04P30EF
 ESHB04P30EF
 EHSX04P30EF
 EHSXB04P30EF
 EHSX04P50EF
 EHSXB04P50EF
 ESH08P30EF
 ESHB08P30EF
 EHSX08P30EF
 EHSXB08P30EF
 ESH08P50EF
 ESHB08P50EF
 EHSX08P50EF
 EHSXB08P50EF

Note

- (*1) 300 Serbatoio*
- (*2) 500 Serbatoio*
- (*3) *X*
- (*4) *H*
- (*5) *B*
- (*6) EKECUBA3V
- (*7) EKECUBA6V
- (*8) EKECUBA9W
- (*9) Senza Risc ris
- (*10) 04P
- (*11) 08P

Tabella delle impostazioni in loco					Impost. installatore modificata rispetto al valore predefinito	
Navigazione	Codice campo	Nome impostazione		Range, gradino	Data	Valore
				Valore predefinito		
Ambiente						
└─ Antigelo						
1.4.1	[2-06]	Attivazione	R/W	0: No 1: SI		
1.4.2	[2-05]	Setpoint ambiente	R/W	4~16°C, gradino: 1°C 12°C		
└─ Range di setpoint						
1.5.1	[3-07]	Minimo riscaldamento	R/W	12~18°C, gradino: 1°C 12°C		
1.5.2	[3-06]	Massimo riscaldamento	R/W	18~30°C, gradino: 1°C 30°C		
1.5.3	[3-09]	Minimo raffreddamento	R/W	15~25°C, gradino: 1°C 15°C		
1.5.4	[3-08]	Massimo raffreddamento	R/W	25~35°C, gradino: 1°C 35°C		
Ambiente						
1.6	[2-09]	Sfalsamento sensore ambiente	R/W	-5~5°C, gradino: 0,5°C 0°C		
1.7	[2-0A]	Sfalsamento sensore ambiente	R/W	-5~5°C, gradino: 0,5°C 0°C		
└─ Ambiente setpoint comfort						
1.9.1	[9-0A]	Riscaldamento setpoint comfort	R/W	[3-07]~[3-06]°C, gradino: 0,5°C 23°C		
1.9.2	[9-0B]	Raffreddamento setpoint comfort	R/W	[3-09]~[3-08]°C, gradino: 0,5°C 23°C		
Zona principale						
2.4		Modo setpoint		0: Punto fisso 1: Riscaldamento con curva climatica, raffreddamento a punto fisso 2: Dipendente da condizioni meteorologiche (curva climatica)		
└─ Curva climatica per il riscaldamento						
2.5	[1-00]	Bassa temp. ambiente per curva dipendente da condizioni meteorologiche riscaldamento zona temp. man. originale.	R/W	-40~5°C, gradino: 1°C -10°C		
2.5	[1-01]	Alta temp. ambiente per curva dipendente da condizioni meteorologiche riscaldamento zona temp. man. originale.	R/W	10~25°C, gradino: 1°C 15°C		
2.5	[1-02]	Valore acqua in uscita per bassa temperatura ambiente per curva dipendente da condizioni meteorologiche riscaldamento zona temp. man. originale.	R/W	[9-01]~[9-00], gradino: 1°C [2-0C]=0 40°C [2-0C]=1 45°C [2-0C]=2 55°C		
2.5	[1-03]	Valore acqua in uscita per alta temperatura ambiente per curva dipendente da condizioni meteorologiche riscaldamento zona temp. man. originale.	R/W	[9-01]-min(45 [9-00])°C, gradino: 1°C 25°C		
└─ Curva climatica per il raffreddamento						
2.6	[1-06]	Bassa temp. ambiente per curva dipendente da condizioni meteorologiche raffreddamento zona temp. man. originale.	R/W	10~25°C, gradino: 1°C 20°C		
2.6	[1-07]	Alta temp. ambiente per curva dipendente da condizioni meteorologiche raffreddamento zona temp. man. originale.	R/W	25~43°C, gradino: 1°C 35°C		
2.6	[1-08]	Valore acqua in uscita per bassa temperatura ambiente per curva dipendente da condizioni meteorologiche raffreddamento zona temp. man. originale.	R/W	[9-03]~[9-02]°C, gradino: 1°C 22°C		
2.6	[1-09]	Valore acqua in uscita per alta temperatura ambiente per curva dipendente da condizioni meteorologiche raffreddamento zona temp. man. originale.	R/W	[9-03]~[9-02]°C, gradino: 1°C [2-0C]=0 18°C [2-0C]=1 5°C [2-0C]=2 18°C		
Zona principale						
2.7	[2-0C]	Tipo di trasmettitore	R/W	0: Riscaldamento a pavimento 1: Ventilconvettore 2: Radiatore		
└─ Range di setpoint						
2.8.1	[9-01]	Minimo riscaldamento	R/W	15~37°C, gradino: 1°C 25°C		
2.8.2	[9-00]	Massimo riscaldamento	R/W ([2-0C] ≠ 2) R/O ([2-0C] = 2)	[2-0C]=2: 37~60, gradino: 1°C 65°C [2-0C]≠2: 37~55°C, gradino: 1°C 55°C		
2.8.3	[9-03]	Minimo raffreddamento	R/W	5~18°C, gradino: 1°C 5°C		
2.8.4	[9-02]	Massimo raffreddamento	R/W	18~22°C, gradino: 1°C 22°C		
Zona principale						
2.9	[C-07]	Controllo	R/W	0: Acqua in uscita 1: Termostato ambiente esterno 2: Termostato ambiente		
2.A	[C-05]	Tipo termostato	R/W	1: 1 contatto 2: 2 contatti		
└─ Delta T						
2.B.1	[1-0B]	Delta T riscaldamento	R/W ([2-0C] ≠ 2) R/O ([2-0C] = 2)	3~10°C, gradino: 1°C [2-0C] ≠ 2 (Radiatore) 5°C [2-0C] = 2 (Radiatore) 10°C		
2.B.2	[1-0D]	Delta T raffreddamento	R/W	3~10°C, gradino: 1°C 5°C		
└─ Modulazione						
2.C.1	[8-05]	Modulazione	R/W	0: No 1: SI		
2.C.2	[8-06]	Modulazione massima	R/W	0~10°C, gradino: 1°C 5°C		
└─ Valvola di intercettazione						

(*1) 300 Serbatoio*_(*)2) 500 Serbatoio*_

(*)3) *X*_(*)4) *H*_(*)5) *B* _

(*)6) *EKECBUA3V*_(*)7) *EKECBUA6V*_(*)8) *EKECBUA9W*_(*)9) Senza Risc ris_

(*)10) 04P_(*)11) 08P

Tabella delle impostazioni in loco					Impost. installatore modificata rispetto al valore predefinito	
Navigazione	Codice campo	Nome impostazione	Range, gradino	Valore predefinito	Data	Valore
2.D.1	[F-0B]	Durante la richiesta di climatizzazione	R/W	0: No 1: Si		
2.D.2	[F-0C]	Durante il raffreddamento	R/W	0: No 1: Si		
Zona principale						
2.E		Tipo basato su curva WD	R/W	0: 2 punti 1: Pendenza-Sfalsamento		
Zona aggiuntiva						
3.4		Modo setpoint		0: Punto fisso 1: Riscaldamento con curva climatica, raffreddamento a punto fisso 2: Dipendente da condizioni meteorologiche (curva climatica)		
└─ Curva climatica per il riscaldamento						
3.5	[0-00]	Valore acqua in uscita per alta temperatura ambiente per curva dipendente da condizioni meteorologiche riscaldamento zona temp. man. aggiuntiva.	R/W	[9-05]-min(45,[9-06])°C, gradino: 1°C 25°C		
3.5	[0-01]	Valore acqua in uscita per bassa temperatura ambiente per curva dipendente da condizioni meteorologiche riscaldamento zona temp. man. aggiuntiva.	R/W	[9-05]-[9-06]°C, gradino: 1°C [2-0C]=0 40°C [2-0C]=1 45°C [2-0C]=2 55°C		
3.5	[0-02]	Alta temperatura ambiente per curva dipendente da condizioni meteorologiche riscaldamento zona temp. man. aggiuntiva.	R/W	10-25°C, gradino: 1°C 15°C		
3.5	[0-03]	Bassa temperatura ambiente per curva dipendente da condizioni meteorologiche riscaldamento zona temp. man. aggiuntiva.	R/W	-40-5°C, gradino: 1°C -10°C		
└─ Curva climatica per il raffreddamento						
3.6	[0-04]	Valore acqua in uscita per alta temperatura ambiente per curva dipendente da condizioni meteorologiche raffreddamento zona temp. man. aggiuntiva.	R/W	[9-07]-[9-08]°C, gradino: 1°C [2-0C]=0 18°C [2-0C]=1 5°C [2-0C]=2 18°C		
3.6	[0-05]	Valore acqua in uscita per bassa temperatura ambiente per curva dipendente da condizioni meteorologiche raffreddamento zona temp. man. aggiuntiva.	R/W	[9-07]-[9-08]°C, gradino: 1°C 22°C		
3.6	[0-06]	Alta temperatura ambiente per curva dipendente da condizioni meteorologiche raffreddamento zona temp. man. aggiuntiva.	R/W	25-43°C, gradino: 1°C 35°C		
3.6	[0-07]	Bassa temperatura ambiente per curva dipendente da condizioni meteorologiche raffreddamento zona temp. man. aggiuntiva.	R/W	10-25°C, gradino: 1°C 20°C		
Zona aggiuntiva						
3.7	[2-0D]	Tipo di trasmettitore	R/O	0: Riscaldamento a pavimento 1: Ventilconvettore 2: Radiatore		
└─ Range di setpoint						
3.8.1	[9-05]	Minimo riscaldamento	R/W	15-37°C, gradino: 1°C 25°C		
3.8.2	[9-06]	Massimo riscaldamento	R/W ([2-0C] ≠ 2) R/O ([2-0C] = 2)	[2-0C]=2: 37-60, gradino: 1°C 65°C [2-0C]≠2: 37-55°C, gradino: 1°C 55°C		
3.8.3	[9-07]	Minimo raffreddamento	R/W	5-18°C, gradino: 1°C 5°C		
3.8.4	[9-08]	Massimo raffreddamento	R/W	18-22°C, gradino: 1°C 22°C		
Zona aggiuntiva						
3.A	[C-06]	Tipo termostato	R/W	1: 1 contatto 2: 2 contatti		
└─ Delta T						
3.B.1	[1-0C]	Delta T riscaldamento	[2-0D] ≠ 2 R/W [2-0D] = 2 R/O	[2-0D] ≠ 2 (Radiatore) 3-10°C, gradino: 1°C 5°C [2-0D] = 2 (Radiatore) 10°C		
3.B.2	[1-0E]	Delta T raffreddamento	R/W	3-10°C, gradino: 1°C 5°C		
Zona aggiuntiva						
3.C		Tipo basato su curva WD	R/O	0: 2 punti 1: Pendenza-Sfalsamento		
Riscaldamento/raffreddamento ambiente						
└─ Range di funzionamento						
4.3.1	[4-02]	Temp. dis. risc. amb.	R/W	14-35°C, gradino: 1°C 22°C		
4.3.2	[F-01]	Temp. dis. raffr. amb.	R/W	10-35°C, gradino: 1°C 20°C		
Riscaldamento/raffreddamento ambiente						
4.4	[7-02]	Numero di zone	R/W	0: Zona singola 1: Zona doppia		
4.5	[F-0D]	Modo di funz. pompa	R/W	0: Continuo 1: Campione 2: Richiesta		
4.6	[E-02]	Tipo unità	R/W (*1) R/O (*2)	0: Reversibile (*1) 1: Solo riscaldamento (*2)		
4.7	[9-0D]	Limitazione della velocità della pompa	R/W	0-8, gradino:1 0: Nessuno limite 1-4 : 90-60% velocità della pompa 5-8: velocità pompa del 90-60% durante il campionamento 6: velocità pompa 80%		
Riscaldamento/raffreddamento ambiente						
4.9	[F-00]	Pompa al di fuori del campo	R/W	0: Limitato 1: Ammesso		

(*1) 300 Serbatoio* (*2) 500 Serbatoio* _

(*3) *X*_*(*4) *H*_*(*5) *B* _

(*6) *EKECUBA3V*_*(*7) *EKECUBA6V*_*(*8) *EKECUBA9W*_*(*9) Senza Risc ris _

(*10) 04P_*(*11) 08P

Tabella delle impostazioni in loco					Impost. installatore modificata rispetto al valore predefinito	
Navigazione	Codice campo	Nome impostazione	Range, gradino	Valore predefinito	Data	Valore
4.A	[D-03]	Aumento intorno 0°C	R/W	0: No 1: aumento 2°C, entro 4°C 2: aumento 4°C, entro 4°C 3: aumento 2°C, entro 8°C 4: aumento 4°C, entro 8°C		
4.B	[9-04]	Superamento temporaneo	R/W	1~4°C, gradino: 1°C 2°C		
4.C	[2-06]	Antigelo	R/W	0: No 1: SI		
Serbatoio						
5.2	[6-0A]	Setpoint comfort	R/W	30~[6-0E]°C, gradino: 1°C 60°C		
5.3	[6-0B]	Setpoint economico	R/W	30~min(50, [6-0E])°C, gradino: 1°C 45°C		
5.4	[6-0C]	Setpoint riscaldamento preventivo e mantenimento	R/W	30~min(50, [6-0E])°C, gradino: 1°C 45°C		
5.6	[6-0D]	Modo riscaldamento	R/W	0: Solo r. pr/mant 3 programmato risc. prev. e mant.		
Disinfezione						
5.7.1	[2-01]	Attivazione	R/W	0: No 1: SI		
5.7.2	[2-00]	Funz. Giorno	R/W	0: Ogni giorno 1: Lunedì 2: Martedì 3: Mercoledì 4: Giovedì 5: Venerdì 6: Sabato 7: Domenica		
5.7.3	[2-02]	Ora inizio	R/W	0-23 hour, gradino: 1 hour 1		
5.7.4	[2-03]	Setpoint serbatoio	R/W	60°C 60°C		
5.7.5	[2-04]	Durata	R/W	40-60 min, gradino: 5 min 40 min		
Serbatoio						
5.8	[6-0E]	Massimo	R/W	E-07 = 4 40~75°C, gradino: 1°C 60°C		
5.9	[6-00]	Isteresi	R/W	2~40°C, gradino: 1°C 8°C		
5.A	[6-08]	Isteresi riscaldamento preventivo e mantenimento	R/W	2~20°C, gradino: 1°C 10°C		
5.B		Modo setpoint	R/W	0: Punto fisso 1: Dip. da meteo		
Curva climatica						
5.C	[0-0B]	Valore acqua in uscita per alta temperatura ambiente per curva dipendente da condizioni meteorologiche per acqua calda sanitaria.	R/W	35~[6-0E]°C, gradino: 1°C 55°C		
5.C	[0-0C]	Valore acqua in uscita per bassa temperatura ambiente per curva dipendente da condizioni meteorologiche per acqua calda sanitaria.	R/W	Min(45~[6-0E])~[6-0E]°C, gradino: 1°C 60°C		
5.C	[0-0D]	Temperatura ambiente alla per curva dipendente da condizioni meteorologiche per acqua calda sanitaria.	R/W	10~25°C, gradino: 1°C 15°C		
5.C	[0-0E]	Temperatura ambiente bassa per curva dipendente da condizioni meteorologiche per acqua calda sanitaria.	R/W	-40~-5°C, gradino: 1°C -10°C		
Serbatoio						
5.D	[6-01]	Margine	R/W	0~10°C, gradino: 1°C 2°C		
5.E		Tipo basato su curva WD	R/O	0: 2 punti 1: Pendenza-Sfalsamento		
Impostazioni utente						
Silenzioso						
7.4.1		Modalità	R/W	0: DISATTIVATO 1: Manuale 2: Automatico		
7.4.3		Livello	R/W	0: Silenzioso 1: Più silenzioso 2: Assolutamente silenzioso		
Prezzo elettricità						
7.5.1		Alto	R/W	0,00~990/kWh 1/kWh		
7.5.2		Medio	R/W	0,00~990/kWh 1/kWh		
7.5.3		Basso	R/W	0,00~990/kWh 1/kWh		
Impostazioni utente						
7.6		Prezzo del gas	R/W	0,00~990/kWh 0,00~290/MBtu 1,0/kWh		
Impostazioni installatore						
Procedura guidata di configurazione						
Sistema						
9.1.3.2	[E-03]	Tipo Risc Ris	R/O (*4,*5,*6) R/W (*7)	0: Nessun riscaldatore (*7) 2: 3V (*4) 3: 6V (*5) 4: 9W (*6)		
9.1.3.3	[E-05] [E-06] [E-07]	Acqua calda sanitaria	R/O	HPSU 'Integrata'		
9.1.3.4	[4-06]	Emergenza	R/W	0: Manuale 1: Automatico 2: RA ridotto automaticamente/ACS ATTIVATO 3: RA ridotto automaticamente/ACS DISATTIVATO 4: RA ridotto automaticamente/ACS DISATTIVATO		
9.1.3.5	[7-02]	Numero di zone	R/W	0: Zona singola 1: Zona doppia		

(*1) 300 Serbatoio*_(*)2) 500 Serbatoio*_

(*)3) *X*_(*)4) *H*_(*)5) *B* _

(*)6) *EKECBUA3V*_(*)7) *EKECBUA6V*_(*)8) *EKECBUA9W*_(*)9) Senza Risc ris _

(*)10) 04P_(*)11) 08P

Tabella delle impostazioni in loco					Impost. installatore modificata rispetto al valore predefinito	
Navigazione	Codice campo	Nome impostazione	Range, gradino	Valore predefinito	Data	Valore
9.1.3.6	[E-0D]	Sistema riempito con glicole	R/W	0: No 1: Si		
9.1.3.7	[6-02]	Capacità surriscaldatore	R/W	0~10 kW, gradino: 0,2 kW 0kW		
9.1.3.8	[C-02]	Bivalente	R/W	0: Disattivato 1: Diretto (RA) 2: Indiretto (ACS) (*3) 3: Indiretto (ACS + RA)		
9.2.4	[D-07]	Solare	R/W	0: No 1: Si (ACS) 2: Si (ACS + RA)		
↳ Riscaldatore di riserva						
9.1.4.1	[5-0D]	Tensione	R/O	0: 230V, 1~ (*4, *5, *7) 2: 400V, 3~ (*6)		
9.1.4.2	[4-0A]	Configurazione	R/W (*5, *6, *7) R/O (*4)	0: 1 (*4, *7) 1: 1/1+2 (*5, *6) 2: 1/2 3: 1/2 + 1/1+2 in emergenza		
9.1.4.3	[6-03]	Potenza Step 1	R/W	0~10 kW, gradino: 0,2 kW 0kW 2kW (*5) 3kW (*4, *6, *7)		
9.1.4.4	[6-04]	Potenza aggiuntiva Step 2	R/W (*5, *6) R/O (*4, *7)	0~10 kW, gradino: 0,2 kW 0kW (*4) 3kW (*7) 4kW (*5) 6kW (*6)		
↳ Zona principale						
9.1.5.1	[2-0C]	Tipo di trasmettitore	R/W	0: Riscaldamento a pavimento 1: Ventilconvettore 2: Radiatore		
9.1.5.2	[C-07]	Controllo	R/W	0: Acqua in uscita 1: Termostato ambiente esterno 2: Termostato ambiente		
9.1.5.3		Modo setpoint	R/W	0: Punto fisso 1: Riscaldamento con curva climatica, raffreddamento a punto fisso 2: Dipendente da condizioni meteorologiche (curva climatica)		
9.1.5.4		Programmazione	R/W	0: No 1: Si		
9.1.5.5		Tipo basato su curva WD	R/W	0: 2 punti 1: Pendenza-Sfalsamento		
9.1.6	[1-00]	Bassa temp. ambiente per curva dipendente da condizioni meteorologiche riscaldamento zona temp. man. originale.	R/W	-40~5°C, gradino: 1°C -10°C		
9.1.6	[1-01]	Alta temp. ambiente per curva dipendente da condizioni meteorologiche riscaldamento zona temp. man. originale.	R/W	10~25°C, gradino: 1°C 15°C		
9.1.6	[1-02]	Valore acqua in uscita per bassa temperatura ambiente per curva dipendente da condizioni meteorologiche riscaldamento zona temp. man. originale.	R/W	[9-01]~[9-00], gradino: 1°C [2-0C]=0 40°C [2-0C]=1 45°C [2-0C]=2 55°C		
9.1.6	[1-03]	Valore acqua in uscita per alta temperatura ambiente per curva dipendente da condizioni meteorologiche riscaldamento zona temp. man. originale.	R/W	[9-01]~min(45 [9-00])°C, gradino: 1°C 25°C		
9.1.7	[1-06]	Bassa temp. ambiente per curva dipendente da condizioni meteorologiche raffreddamento zona temp. man. originale.	R/W	10~25°C, gradino: 1°C 20°C		
9.1.7	[1-07]	Alta temp. ambiente per curva dipendente da condizioni meteorologiche raffreddamento zona temp. man. originale.	R/W	25~43°C, gradino: 1°C 35°C		
9.1.7	[1-08]	Valore acqua in uscita per bassa temperatura ambiente per curva dipendente da condizioni meteorologiche raffreddamento zona temp. man. originale.	R/W	[9-03]~[9-02]°C, gradino: 1°C 22°C		
9.1.7	[1-09]	Valore acqua in uscita per alta temperatura ambiente per curva dipendente da condizioni meteorologiche raffreddamento zona temp. man. originale.	R/W	[9-03]~[9-02]°C, gradino: 1°C [2-0C]=0 18°C [2-0C]=1 5°C [2-0C]=2 18°C		
↳ Zona aggiuntiva						
9.1.8.1	[2-0D]	Tipo di trasmettitore	R/W	0: Riscaldamento a pavimento 1: Ventilconvettore 2: Radiatore		
9.1.8.3		Modo setpoint	R/W	0: Punto fisso 1: Riscaldamento con curva climatica, raffreddamento a punto fisso 2: Dipendente da condizioni meteorologiche (curva climatica)		
9.1.8.4		Programmazione	R/W	0: No 1: Si		
9.1.9	[0-00]	Valore acqua in uscita per alta temperatura ambiente per curva dipendente da condizioni meteorologiche riscaldamento zona temp. man. aggiuntiva.	R/W	[9-05]~min(45,[9-06])°C, gradino: 1°C 25°C		
9.1.9	[0-01]	Valore acqua in uscita per bassa temperatura ambiente per curva dipendente da condizioni meteorologiche riscaldamento zona temp. man. aggiuntiva.	R/W	[9-05]~[9-06]°C, gradino: 1°C [2-0C]=0 40°C [2-0C]=1 45°C [2-0C]=2 55°C		
9.1.9	[0-02]	Alta temperatura ambiente per curva dipendente da condizioni meteorologiche riscaldamento zona temp. man. aggiuntiva.	R/W	10~25°C, gradino: 1°C 15°C		
9.1.9	[0-03]	Bassa temperatura ambiente per curva dipendente da condizioni meteorologiche riscaldamento zona temp. man. aggiuntiva.	R/W	-40~5°C, gradino: 1°C -10°C		

(*1) 300 Serbatoio* (*2) 500 Serbatoio*_

(*3) *X* (*4) *H* (*5) *B*_

(*6) *EKECBUA3V* (*7) *EKECBUA6V* (*8) *EKECBUA9W* (*9) Senza Risc ris_

(*10) 04P_(*11) 08P

Tabella delle impostazioni in loco					Impost. installatore modificata rispetto al valore predefinito	
Navigazione	Codice campo	Nome impostazione	Range, gradino	Valore predefinito	Data	Valore
9.1.A	[0-04]	Valore acqua in uscita per alta temperatura ambiente per curva dipendente da condizioni meteorologiche raffreddamento zona temp. man. aggiuntiva.	R/W	[9-07]~[9-08]°C, gradino: 1°C [2-0C]=0 18°C [2-0C]=1 5°C [2-0C]=2 18°C		
9.1.A	[0-05]	Valore acqua in uscita per bassa temperatura ambiente per curva dipendente da condizioni meteorologiche raffreddamento zona temp. man. aggiuntiva.	R/W	[9-07]~[9-08]°C, gradino: 1°C 22°C		
9.1.A	[0-06]	Alta temperatura ambiente per curva dipendente da condizioni meteorologiche raffreddamento zona temp. man. aggiuntiva.	R/W	25~43°C, gradino: 1°C 35°C		
9.1.A	[0-07]	Bassa temperatura ambiente per curva dipendente da condizioni meteorologiche raffreddamento zona temp. man. aggiuntiva.	R/W	10~25°C, gradino: 1°C 20°C		
↳ Serbatoio						
9.1.B.1	[6-0D]	Modo riscaldamento	R/W	0: Solo r. pr/mant 3 programmato risc. prev. e mant.		
9.1.B.2	[6-0A]	Setpoint comfort	R/W	30~[6-0E]°C, gradino: 1°C 60°C		
9.1.B.3	[6-0B]	Setpoint economico	R/W	30~min(50, [6-0E])°C, gradino: 1°C 45°C		
9.1.B.4	[6-0C]	Setpoint riscaldamento preventivo e mantenimento	R/W	30~min(50, [6-0E])°C, gradino: 1°C 45°C		
9.1.B.5	[6-08]	Isteresi riscaldamento preventivo e mantenimento	R/W	2~20°C, gradino: 1°C 10°C		
↳ Acqua calda sanitaria						
9.2.1	[E-05] [E-06] [E-07]	Acqua calda sanitaria	R/O	HPSU 'Integrata'		
9.2.2	[D-02]	Pompa ACS	R/W	0: Nessuna Pompa ACS 1: Acqua calda istantanea 2: Disinfezione 3: Circolazione 4: Circolazione e disinfezione		
9.2.4	[D-07]	Solare	R/W	0: No 1: Si (ACS) 2: Si (ACS + RA)		
↳ Riscaldatore di riserva						
9.3.1	[E-03]	Tipo Risc Ris	R/O (*4, *5, *6) R/W (*7)	0: Nessun riscaldatore (*7) 2: 3V (*4) 3: 6V (*5) 4: 9W (*6)		
9.3.2	[5-0D]	Tensione	R/O	0: 230V, 1~ (*4, *5, *7) 2: 400V, 3~ (*6)		
9.3.3	[4-0A]	Configurazione	R/W (*5, *6, *7) R/O (*4)	0: 1 (*4, *7) 1: 1/1+2 (*5, *6) 2: 1/2 3: 1/2 + 1/1+2 in emergenza		
9.3.4	[6-03]	Potenza Step 1	R/W	0~10 kW, gradino: 0,2 kW 0kW 2kW (*5) 3kW (*4, *6, *7)		
9.3.5	[6-04]	Potenza aggiuntiva Step 2	R/W (*5, *6) R/O (*4, *7)	0~10 kW, gradino: 0,2 kW 0kW (*4) 3kW (*7) 4kW (*5) 6kW (*6)		
9.3.6	[5-00]	Equilibrio: disattivare il riscaldatore di riserva (o la sorgente di calore di riserva esterna in caso di sistema bivalente) al di sopra della temperatura di equilibrio per il riscaldamento ambiente?	R/W	0: No 1: Si		
9.3.7	[5-01]	Temperatura di equilibrio	R/W	-15~35°C, gradino: 1°C 0°C		
9.3.8	[4-00]	Funzionamento	R/W	0: Limitato 1: Ammesso 2: Solo ACS		
↳ Surriscaldatore						
9.4.1	[6-02]	Capacità	R/W	0~10 kW, gradino: 0,2 kW 0kW		
9.4.3	[8-03]	Timer economico surriscaldatore	R/W	20~95 min, gradino: 5 min 50 min		
9.4.4	[4-03]	Funzionamento	R/W	0: Limitato 1: Ammesso 2: Sovrapposizione 3: Compressore disattivato 4: Solo per la legionella		
↳ Emergenza						
9.5.1	[4-06]	Emergenza	R/W	0: Manuale 1: Automatico 2: RA ridotto automaticamente/ACS ATTIVATO 3: RA ridotto automaticamente/ACS DISATTIVATO 4: RA ridotto automaticamente/ACS DISATTIVATO		
9.5.2	[7-06]	Compressore forzato DISATTIVATO	R/W	0: Disabilitato 1: Abilitato		
↳ Bilanciamento						
9.6.1	[5-02]	Priorità riscaldamento ambiente	R/W	0: Disabilitato 1: Abilitato		
9.6.2	[5-03]	Priorità temperatura	R/W	-15~35°C, gradino: 1°C 0°C		
9.6.3	[5-04]	Sfalsamento setpoint surriscaldatore	R/W	0~20°C, gradino: 1°C 10°C		
9.6.4	[8-02]	Timer anti-riciclo	R/W	0~10:00, gradino: 0,5 ora 0,5 ora		
9.6.5	[8-00]	Timer di funzionamento minimo	R/W	0~20 min, gradino 1 min 1 min		
9.6.6	[8-01]	Timer di funzionamento massimo	R/W	5~95 min, gradino: 5 min 30 min		
9.6.7	[8-04]	Timer aggiuntivo	R/W	0~95 min, gradino: 5 min 95 min		

(*1) 300 Serbatoio* (*2) 500 Serbatoio* _

(*3) *X* (*4) *H* (*5) *B* _

(*6) *EKECBUA3V* (*7) *EKECBUA6V* (*8) *EKECBUA9W* (*9) Senza Risc ris _

(*10) 04P_ (*11) 08P

Tabella delle impostazioni in loco				Impost. installatore modificata rispetto al valore predefinito	
Navigazione	Codice campo	Nome impostazione	Range, gradino	Data	Valore
			Valore predefinito		
Impostazioni installatore					
9.7	[4-04]	Prevenzione congelamento tubi acqua	R/W	0: Funzion. continuo della pompa 1: Funzionamento non continuo della pompa 2: DISATTIVATO	
Alimentazione a kWh ridotta					
9.8.2	[D-00]	Riscaldatore ammesso	R/W	0: Nessuno 1: Solo surriscaldatore 2: Solo Risc Ris 3: Tutti	
9.8.3	[D-05]	Pompa ammessa	R/W	0: No 1: Si	
9.8.4	[D-01]	Alimentazione a kWh ridotta	R/W	0: No 1: Aperto 2: Chiuso 3: Smart grid	
9.8.6		Consenti riscaldatori elettrici	R/W	0: No 1: Si	
9.8.7		Abilita Ambiente buffering	R/W	0: No 1: Si	
9.8.8		Limite impostazione kW	R/W	0-20 kW, gradino: 0,5 kW 2 kW	
Controllo consumo elettrico					
9.9.1	[4-08]	Controllo consumo elettrico	R/W	0: No 1: Continuo 2: Ingressi 3: Sensore corrente	
9.9.2	[4-09]	Modo setp.	R/W	0: Amp 1: kW	
9.9.3	[5-05]	Limite	R/W	0-50 A, gradino: 1 A 50 A	
9.9.4	[5-05]	Limite 1	R/W	0-50 A, gradino: 1 A 50 A	
9.9.5	[5-06]	Limite 2	R/W	0-50 A, gradino: 1 A 50 A	
9.9.6	[5-07]	Limite 3	R/W	0-50 A, gradino: 1 A 50 A	
9.9.7	[5-08]	Limite 4	R/W	0-50 A, gradino: 1 A 50 A	
9.9.8	[5-09]	Limite	R/W	0-20 kW, gradino: 0,5 kW 20 kW	
9.9.9	[5-09]	Limite 1	R/W	0-20 kW, gradino: 0,5 kW 20 kW	
9.9.A	[5-0A]	Limite 2	R/W	0-20 kW, gradino: 0,5 kW 20 kW	
9.9.B	[5-0B]	Limite 3	R/W	0-20 kW, gradino: 0,5 kW 20 kW	
9.9.C	[5-0C]	Limite 4	R/W	0-20 kW, gradino: 0,5 kW 20 kW	
9.9.D	[4-01]	Priorità riscaldatore	R/W	0: Nessuno 1: Surriscaldatore 2: Riscaldatore di riserva	
9.9.F	[7-07]	BBR16 attivazione* *Le impostazioni BBR16 sono visibili solo se la lingua dell'interfaccia utente è impostata su Svedese.	R/W	0: No 1: Si	
Misurazione energia					
9.A.1	[D-08]	Contatore elettrico 1	R/W	0: No 1: 0,1 imp./kWh 2: 1 imp./kWh 3: 10 imp./kWh 4: 100 imp./kWh 5: 1000 imp./kWh	
9.A.2	[D-09]	Contatore elettrico 2 / contatore PV	R/W	0: No 1: 0,1 imp./kWh 2: 1 imp./kWh 3: 10 imp./kWh 4: 100 imp./kWh 5: 1000 imp./kWh 6: 100 impulsi/kWh (contatore PV) 7: 1000 impulsi/kWh (contatore PV)	
Sensori					
9.B.1	[C-08]	Sensore esterno	R/W	0: No 1: Esterno 2: Ambiente	
9.B.2	[2-0B]	Sfalsamento sensore amb. est.	R/W	-5-5°C, gradino: 0,5°C 0°C	
9.B.3	[1-0A]	Tempo elaboraz. media	R/W	0: No 1: 12 h 2: 24 h 3: 48 h 4: 72 h	
Bivalente					
9.C.1	[C-02]	Bivalente	R/W	0: Disattivato 1: Diretto (RA) 2: Indiretto (ACS) (*3) 3: Indiretto (ACS + RA)	
9.C.2	[7-05]	Effic. caldaia	R/W	0: Molto alta 1: Alta 2: Media 3: Bassa 4: Molto bassa	
9.C.3	[C-03]	Temperatura	R/W	-25-25°C, gradino: 1°C 0°C	
9.C.4	[C-04]	Isteresi	R/W	2-10°C, gradino: 1°C 3°C	
Impostazioni installatore					
9.D	[C-09]	Uscita allarme	R/W	0: Anomala 1: Normale	
9.E	[3-00]	Riavvio automatico	R/W	0: Manuale 1: Automatico	

(*1) 300 Serbatoio* (*2) 500 Serbatoio* _

(*3) *X*_*4* *H*_*5* *B* _

(*6) *EKECUBA3V*_*7* *EKECUBA6V*_*8* *EKECUBA9W*_*9* Senza Risc ris _

(*10) 04P_*11* 08P

Tabella delle impostazioni in loco					Impost. installatore modificata rispetto al valore predefinito	
Navigazione	Codice campo	Nome impostazione	Range, gradino	Valore predefinito	Data	Valore
9.F	[E-08]	Funz. risp. energ.	R/W	0: No 1: Si		
9.G		Disattiva protezioni	R/W	0: No 1: Si		
└─ Panoramica delle impostazioni in loco						
9.I	[0-00]	Valore acqua in uscita per alta temperatura ambiente per curva dipendente da condizioni meteorologiche riscaldamento zona temp. man. aggiuntiva.	R/W	[9-05]~min(45,[9-06])°C, gradino: 1°C 25°C		
9.I	[0-01]	Valore acqua in uscita per bassa temperatura ambiente per curva dipendente da condizioni meteorologiche riscaldamento zona temp. man. aggiuntiva.	R/W	[9-05]~[9-06]°C, gradino: 1°C [2-0C]=0 40°C [2-0C]=1 45°C [2-0C]=2 55°C		
9.I	[0-02]	Alta temperatura ambiente per curva dipendente da condizioni meteorologiche riscaldamento zona temp. man. aggiuntiva.	R/W	10~25°C, gradino: 1°C 15°C		
9.I	[0-03]	Bassa temperatura ambiente per curva dipendente da condizioni meteorologiche riscaldamento zona temp. man. aggiuntiva.	R/W	-40~5°C, gradino: 1°C -10°C		
9.I	[0-04]	Valore acqua in uscita per alta temperatura ambiente per curva dipendente da condizioni meteorologiche raffreddamento zona temp. man. aggiuntiva.	R/W	[9-07]~[9-08]°C, gradino: 1°C [2-0C]=0 18°C [2-0C]=1 5°C [2-0C]=2 18°C		
9.I	[0-05]	Valore acqua in uscita per bassa temperatura ambiente per curva dipendente da condizioni meteorologiche raffreddamento zona temp. man. aggiuntiva.	R/W	[9-07]~[9-08]°C, gradino: 1°C 22°C		
9.I	[0-06]	Alta temperatura ambiente per curva dipendente da condizioni meteorologiche raffreddamento zona temp. man. aggiuntiva.	R/W	25~43°C, gradino: 1°C 35°C		
9.I	[0-07]	Bassa temperatura ambiente per curva dipendente da condizioni meteorologiche raffreddamento zona temp. man. aggiuntiva.	R/W	10~25°C, gradino: 1°C 20°C		
9.I	[0-0B]	Valore acqua in uscita per alta temperatura ambiente per curva dipendente da condizioni meteorologiche per acqua calda sanitaria.	R/W	35~[6-0E]°C, gradino: 1°C 55°C		
9.I	[0-0C]	Valore acqua in uscita per bassa temperatura ambiente per curva dipendente da condizioni meteorologiche per acqua calda sanitaria.	R/W	Min(45-[6-0E])~[6-0E]°C, gradino: 1°C 55°C		
9.I	[0-0D]	Temperatura ambiente alta per curva dipendente da condizioni meteorologiche per acqua calda sanitaria.	R/W	10~25°C, gradino: 1°C 15°C		
9.I	[0-0E]	Temperatura ambiente bassa per curva dipendente da condizioni meteorologiche per acqua calda sanitaria.	R/W	-40~5°C, gradino: 1°C -10°C		
9.I	[1-00]	Bassa temp. ambiente per curva dipendente da condizioni meteorologiche riscaldamento zona temp. man. originale.	R/W	-40~5°C, gradino: 1°C -10°C		
9.I	[1-01]	Alta temp. ambiente per curva dipendente da condizioni meteorologiche riscaldamento zona temp. man. originale.	R/W	10~25°C, gradino: 1°C 15°C		
9.I	[1-02]	Valore acqua in uscita per bassa temperatura ambiente per curva dipendente da condizioni meteorologiche riscaldamento zona temp. man. originale.	R/W	[9-01]~[9-00], gradino: 1°C [2-0C]=0 40°C [2-0C]=1 45°C [2-0C]=2 55°C		
9.I	[1-03]	Valore acqua in uscita per alta temperatura ambiente per curva dipendente da condizioni meteorologiche riscaldamento zona temp. man. originale.	R/W	[9-01]~min(45 [9-00])°C, gradino: 1°C 25°C		
9.I	[1-04]	Raffreddamento dipendente da condizioni meteorologiche della zona temperatura manuale originale.	R/W	0: Disabilitato 1: Abilitato		
9.I	[1-05]	Raffreddamento dipendente da condizioni meteorologiche della zona temperatura manuale aggiuntiva	R/W	0: Disabilitato 1: Abilitato		
9.I	[1-06]	Bassa temp. ambiente per curva dipendente da condizioni meteorologiche raffreddamento zona temp. man. originale.	R/W	10~25°C, gradino: 1°C 20°C		
9.I	[1-07]	Alta temp. ambiente per curva dipendente da condizioni meteorologiche raffreddamento zona temp. man. originale.	R/W	25~43°C, gradino: 1°C 35°C		
9.I	[1-08]	Valore acqua in uscita per bassa temperatura ambiente per curva dipendente da condizioni meteorologiche raffreddamento zona temp. man. originale.	R/W	[9-03]~[9-02]°C, gradino: 1°C 22°C		
9.I	[1-09]	Valore acqua in uscita per alta temperatura ambiente per curva dipendente da condizioni meteorologiche raffreddamento zona temp. man. originale.	R/W	[9-03]~[9-02]°C, gradino: 1°C [2-0C]=0 18°C [2-0C]=1 5°C [2-0C]=2 18°C		
9.I	[1-0A]	Qual è il tempo elab. media per la temperatura esterna?	R/W	0: No 1: 12 h 2: 24 h 3: 48 h 4: 72 h		
9.I	[1-0B]	Qual è il delta T desiderato del riscaldamento per la zona principale?	R/W ([2-0C] # 2) R/O ([2-0C] = 2)	3~10°C, gradino: 1°C [2-0C] #2 (Radiatore) 5°C [2-0C] = 2 (Radiatore) 10°C		
9.I	[1-0C]	Qual è il delta T desiderato del riscaldamento per la zona aggiuntiva?	[2-0D] #2 R/W [2-0D] = 2 R/O	[2-0D] #2 (Radiatore) 3~10°C, gradino: 1°C 5°C [2-0D] = 2 (Radiatore) 10°C		
9.I	[1-0D]	Qual è il delta T desiderato del raffreddamento per la zona principale?	R/W	3~10°C, gradino: 1°C 5°C		
9.I	[1-0E]	Qual è il delta T desiderato del raffreddamento per la zona aggiuntiva?	R/W	3~10°C, gradino: 1°C 5°C		
9.I	[2-00]	Quando deve essere eseguita la funzione disinfezione?	R/W	0: Ogni giorno 1: Lunedì 2: Martedì 3: Mercoledì 4: Giovedì 5: Venerdì 6: Sabato 7: Domenica		
9.I	[2-01]	Deve essere eseguita la funzione disinfezione?	R/W	0: No 1: Si		
9.I	[2-02]	Quando deve iniziare la funzione disinfezione?	R/W	0-23 hour, gradino: 1 hour 1		

(*1) 300 Serbatoio*_(*)2) 500 Serbatoio*_

(*)3) *X*_(*)4) *H*_(*)5) *B* _

(*)6) *EKECBUA3V*_(*)7) *EKECBUA6V*_(*)8) *EKECBUA9W*_(*)9) Senza Risc ris_

(*)10) 04P_(*)11) 08P

Tabella delle impostazioni in loco				Impost. installatore modificata rispetto al valore predefinito		
Navigazione	Codice campo	Nome impostazione	Range, gradino	Valore predefinito	Data	Valore
9.1	[2-03]	Qual è la temperatura target di disinfezione?	R/W	60°C 60°C		
9.1	[2-04]	Per quanto deve essere manten. la temperatura serbatoio?	R/W	40-60 min, gradino: 5 min 40 min		
9.1	[2-05]	Temperatura antigelo ambiente	R/W	4-16°C, gradino: 1°C 12°C		
9.1	[2-06]	Prot. antigelo amb.	R/W	0: No 1: Si		
9.1	[2-09]	Regolare sfaldamento della temperatura ambiente misurata	R/W	-5-5°C, gradino: 0,5°C 0°C		
9.1	[2-0A]	Regolare sfaldamento della temperatura ambiente misurata	R/W	-5-5°C, gradino: 0,5°C 0°C		
9.1	[2-0B]	Qual è lo sfals. richiesto su temperatura est. misurata?	R/W	-5-5°C, gradino: 0,5°C 0°C		
9.1	[2-0C]	Che tipo di trasm. è colleg. alla zona Tman?	R/W	0: Riscaldamento a pavimento 1: Ventilconvettore 2: Radiatore		
9.1	[2-0D]	Che tipo di trasm. è colleg. alla zona aggiuntiva Tman?	R/W	0: Riscaldamento a pavimento 1: Ventilconvettore 2: Radiatore		
9.1	[2-0E]	Qual è la corrente massima ammessa sulla pompa di calore?	R/W	20-50 A, gradino: 1 A 50 A		
9.1	[3-00]	Il riavvio dell'unità è consentito?	R/W	0: Manuale 1: Automatico		
9.1	[3-01]	--	R/W	0		
9.1	[3-02]	--	R/W	1		
9.1	[3-03]	--	R/W	4		
9.1	[3-04]	--	R/W	2		
9.1	[3-05]	--	R/W	1		
9.1	[3-06]	Qual è la temp. ambiente max. desiderata di riscaldamento?	R/W	18-30°C, gradino: 1°C 30°C		
9.1	[3-07]	Qual è la temp. ambiente min. desiderata di riscaldamento?	R/W	12-18°C, gradino: 1°C 12°C		
9.1	[3-08]	Qual è la temp. ambiente max. desiderata di raffreddamento?	R/W	25-35°C, gradino: 1°C 35°C		
9.1	[3-09]	Qual è la temp. ambiente min. desiderata di raffreddamento?	R/W	15-25°C, gradino: 0,5 1°C 15°C		
9.1	[3-0A]	Qual è il modello della pompa	R/O	0: pompa model 0 1: pompa model 1		
9.1	[4-00]	Quale modo funz. Risc Ris?	R/W	0: Limitato 1: Ammesso 2: Solo ACS		
9.1	[4-01]	Quale riscaldatore elettrico ha la priorità?	R/W	0: Nessuno 1: Surriscaldatore 2: Riscaldatore di riserva		
9.1	[4-02]	Sotto a quale temp. est. è consentito il riscaldamento?	R/W	14-35°C, gradino: 1°C 22°C		
9.1	[4-03]	Autorizzazione al funzionamento del surriscaldatore.	R/W	0: Limitato 1: Ammesso 2: Sovrapposizione 3: Compressore disattivato 4: Solo per la legionella		
9.1	[4-04]	Prevenzione congelamento tubi acqua	R/W	0: Funzion. continuo della pompa 1: Funzionamento non continuo della pompa		
9.1	[4-05]	--		0		
9.1	[4-06]	Emergenza	R/W	0: Manuale 1: Automatico 2: RA ridotto automaticamente/ACS ATTIVATO 3: RA ridotto automaticamente/ACS DISATTIVATO 4: RA ridotto automaticamente/ACS DISATTIVATO		
9.1	[4-07]	--		3		
9.1	[4-08]	Quale modalità limitaz. potenza è richiesto nel sistema?	R/W	0: No 1: Continuo 2: Ingressi 3: Sensore corrente		
9.1	[4-09]	Quale tipo di limitazione della potenza è richiesto?	R/W	0: Amp 1: kW		
9.1	[4-0A]	Configurazione del riscaldatore di riserva	R/W (*5, *6, *7) R/O (*4)	0: 1 (*4, *7) 1: 1/1+2 (*5, *6) 2: 1/2 3: 1/2 + 1/1+2 in emergenza		
9.1	[4-0B]	Isteresi della commutazione automatica raffreddamento/riscaldamento.	R/W	1-10°C, gradino: 0,5°C 1°C		
9.1	[4-0D]	Sfalsamento della commutazione automatica raffreddamento/riscaldamento.	R/W	1-10°C, gradino: 0,5°C 3°C		
9.1	[4-0E]	--		6		
9.1	[5-00]	Equilibrio: disattivare il riscaldatore di riserva (o la sorgente di calore di riserva esterna in caso di sistema bivalente) al di sopra della temperatura di equilibrio per il riscaldamento ambiente?	R/W	0: No 1: Si		
9.1	[5-01]	Qual è la Temp. di equilibrio per l'edificio?	R/W	-15-35°C, gradino: 1°C 0°C		
9.1	[5-02]	Priorità riscaldamento ambiente.	R/W	0: Disabilitato 1: Abilitato		
9.1	[5-03]	Temperatura priorità riscaldamento ambiente.	R/W	-15-35°C, gradino: 1°C 0°C		
9.1	[5-04]	Correzione setpoint per la temperatura dell'acqua calda sanitaria.	R/W	0-20°C, gradino: 1°C 10°C		
9.1	[5-05]	Qual è il limite richiesto per ID1?	R/W	0-50 A, gradino: 1 A 50 A		
9.1	[5-06]	Qual è il limite richiesto per ID2?	R/W	0-50 A, gradino: 1 A 50 A		
9.1	[5-07]	Qual è il limite richiesto per ID3?	R/W	0-50 A, gradino: 1 A 50 A		

(*1) 300 Serbatoio* (*2) 500 Serbatoio* _

(*3) *X* (*4) *H* (*5) *B* _

(*6) *EKECUBA3V* (*7) *EKECUBA6V* (*8) *EKECUBA9W* (*9) Senza Risc ris _

(*10) 04P (*11) 08P

Tabella delle impostazioni in loco					Impost. installatore modificata rispetto al valore predefinito	
Navigazione	Codice campo	Nome impostazione	Range, gradino	Valore predefinito	Data	Valore
9.1	[5-08]	Qual è il limite richiesto per ID4?	R/W	0-50 A, gradino: 1 A 50 A		
9.1	[5-09]	Qual è il limite richiesto per ID1?	R/W	0-20 kW, gradino: 0,5 kW 20 kW		
9.1	[5-0A]	Qual è il limite richiesto per ID2?	R/W	0-20 kW, gradino: 0,5 kW 20 kW		
9.1	[5-0B]	Qual è il limite richiesto per ID3?	R/W	0-20 kW, gradino: 0,5 kW 20 kW		
9.1	[5-0C]	Qual è il limite richiesto per ID4?	R/W	0-20 kW, gradino: 0,5 kW 20 kW		
9.1	[5-0D]	Tensione del riscaldatore di riserva	R/O	0: 230V, 1~ (*4, *5, *7) 2: 400V, 3~ (*6)		
9.1	[5-0E]	--		1		
9.1	[6-00]	Differenza di temperatura che determina la temperatura di ATTIVAZIONE della pompa di calore.	R/W	2-40°C, gradino: 1°C 8°C		
9.1	[6-01]	Differenza di temperatura che determina la temperatura di DISATTIVAZIONE della pompa di calore.	R/W	0-10°C, gradino: 1°C 2°C		
9.1	[6-02]	Qual è la capacità del surriscaldatore?	R/W	0-10 kW, gradino: 0,2 kW 0kW		
9.1	[6-03]	Qual è la capacità del risc. di riserva step 1?	R/W	0-10 kW, gradino: 0,2 kW 0kW 2kW (*5) 3kW (*4, *6, *7)		
9.1	[6-04]	Qual è la capacità del risc. di riserva step 2?	R/W (*5, *6) R/O (*4, *7)	0-10 kW, gradino: 0,2 kW 0kW (*4) 3kW (*7) 4kW (*5) 6kW (*6)		
9.1	[6-07]	--		0		
9.1	[6-08]	Quale isteresi va usata in modo risc. pr./mant.?	R/W	2-20°C, gradino: 1°C 10°C		
9.1	[6-09]	--heatertape_capacity		0		
9.1	[6-0A]	Qual è la temperatura comfort conservazione desiderata?	R/W	30-[6-0E]°C, gradino: 1°C 60°C		
9.1	[6-0B]	Qual è la temperatura eco conservazione desiderata?	R/W	30-min(50, [6-0E])°C, gradino: 1°C 45°C		
9.1	[6-0C]	Qual è la temp. desiderata di risc. prevent. e mantenimento?	R/W	30-min(50, [6-0E])°C, gradino: 1°C 45°C		
9.1	[6-0D]	Qual è il modo setpoint desiderato in ACS?	R/W	0: Solo r. pr/mant 3 programmato risc. prev. e mant.		
9.1	[6-0E]	Qual è il setpoint temperatura massimo?	R/W	E-07 = 4 40~ 75°C, gradino: 1°C 60°C		
9.1	[7-00]	Temperatura superamento temporaneo surriscaldatore acqua calda sanitaria.	R/W	0-4°C, gradino: 1°C 0°C		
9.1	[7-01]	Isteresi surriscaldatore acqua calda sanitaria.	R/W	2-40°C, gradino: 1°C 2°C		
9.1	[7-02]	Quante zone temp. acqua in uscita ci sono?	R/W	0: Zona singola 1: Zona doppia		
9.1	[7-03]	--		2,5		
9.1	[7-04]	--		0		
9.1	[7-05]	Effic. caldaia	R/W	0: Molto alta 1: Alta 2: Media 3: Bassa 4: Molto bassa		
9.1	[7-06]	Compressore forzato DISATTIVATO	R/W	0: Disabilitato 1: Abilitato		
9.1	[7-07]	BBR16 attivazione* *Le impostazioni BBR16 sono visibili solo se la lingua dell'interfaccia utente è impostata su Svedese.	R/W	0: No 1: Si		
9.1	[7-08]	--		0		
9.1	[7-09]	Quanto è il valore PWM minimo della pompa.		20%		
9.1	[7-0A]	PWM pompa fisso per zona aggiuntiva, in caso di installazione di un kit bizona.	R/W	20-95%, gradino 5% 95%		
9.1	[7-0B]	PWM pompa fisso per zona principale, in caso di installazione di un kit bizona.	R/W	20-95%, gradino 5% 95%		
9.1	[7-0C]	Tempo richiesto dalla valvola di miscelazione per passare da un lato all'altro, in caso di installazione di un kit bizona.	R/W	20-300 secondi, gradino 5 sec 125 secondi		
9.1	[7-0D]	Valore di isteresi usato per controllare il bivalente del serbatoio, nel caso in cui stia supportando il funzionamento di riscaldamento ambiente	R/W	2-20, gradino 0,5 °C 4 °C		
9.1	[7-0E]	Sfalsamento sul setpoint per determinare se il serbatoio è sufficientemente in alto per andare nello stato di eccesso	R/W	2-22, gradino 0,5 °C 7 °C		
9.1	[8-00]	Tempo di funzionamento minimo per il funzionamento dell'acqua calda sanitaria.	R/W	0-20 min, gradino 1 min 1 min		
9.1	[8-01]	Tempo di funzionamento massimo per il funzionamento dell'acqua calda sanitaria.	R/W	5-95 min, gradino: 5 min 30 min		
9.1	[8-02]	Tempo anti-riciclaggio.	R/W	0-10:00, gradino: 0,5 ora 0,5 ora		
9.1	[8-03]	Timer di ritardo del surriscaldatore.	R/W	20-95 min, gradino: 5 min 50 min		
9.1	[8-04]	Tempo di funzionamento aggiuntivo per il tempo di funzionamento massimo.	R/W	0-95 min, gradino: 5 min 95 min		
9.1	[8-05]	Consenti modul. Tman per controllo ambiente?	R/W	0: No 1: Si		
9.1	[8-06]	Modulazione massima della temperatura manuale.	R/W	0-10°C, gradino: 1°C 5°C		
9.1	[8-07]	Qual è la Tman princ. comfort desiderata di raffreddamento?	R/W	[9-03]-[9-02], gradino: 1°C 18°C		
9.1	[8-08]	Qual è la Tman princ. eco desiderata di raffreddamento?	R/W	[9-03]-[9-02], gradino: 1°C 20°C		
9.1	[8-09]	Qual è la Tman princ. comfort desiderata di riscaldamento?	R/W	[9-01]-[9-00], gradino: 1°C 35°C		

(*1) 300 Serbatoio*_*2) 500 Serbatoio*_*

(*3) *X*_*4) *H*_*5) *B*_*

(*6) *EKECBUA3V*_*7) *EKECBUA6V*_*8) *EKECBUA9W*_*9) Senza Risc ris_*

(*10) 04P_*11) 08P

Tabella delle impostazioni in loco					Impost. installatore modificata rispetto al valore predefinito	
Navigazione	Codice campo	Nome impostazione	Range, gradino	Valore predefinito	Data	Valore
9.1	[8-0A]	Qual è la Tman princ. eco desiderata di riscaldamento?	R/W	[9-01]~[9-00], gradino: 1°C 33°C		
9.1	[8-0B]	--		13		
9.1	[8-0C]	--		10		
9.1	[8-0D]	--		16		
9.1	[9-00]	Qual è la Tman max. desiderata per zona princ. riscaldamento?	R/W ([2-0C] ≠ 2) R/O ([2-0C] = 2)	[2-0C]=2: 37~60, gradino: 1°C 65°C [2-0C]≠2: 37~55°C, gradino: 1°C 55°C		
9.1	[9-01]	Qual è la Tman min. desiderata per zona princ. riscaldamento?	R/W	15~37°C, gradino: 1°C 25°C		
9.1	[9-02]	Qual è la Tman max. desiderata per zona princ. raffreddamento?	R/W	18~22°C, gradino: 1°C 22°C		
9.1	[9-03]	Qual è la Tman min. desiderata per zona princ. raffreddamento?	R/W	5~18°C, gradino: 1°C 5°C		
9.1	[9-04]	Temperatura superamento temporaneo della temperatura manuale.	R/W	1~4°C, gradino: 1°C 2°C		
9.1	[9-05]	Qual è la Tman min. desiderata per zona aggiuntiva riscaldamento?	R/W	15~37°C, gradino: 1°C 25°C		
9.1	[9-06]	Qual è la Tman desiderata max. per zona agg. riscaldamento?	R/W ([2-0C] ≠ 2) R/O ([2-0C] = 2)	[2-0C]=2: 37~60, gradino: 1°C 65°C [2-0C]≠2: 37~55°C, gradino: 1°C 55°C		
9.1	[9-07]	Qual è la Tman min. desiderata per zona aggiuntiva raffreddamento?	R/W	5~18°C, gradino: 1°C 5°C		
9.1	[9-08]	Qual è la Tman desiderata max. per zona agg. raffreddamento?	R/W	18~22°C, gradino: 1°C 22°C		
9.1	[9-09]	Qual è il valore inferiore del TAU consentito durante l'avvio del raffreddamento?	R/W	1~18°C, gradino: 1°C 18°C		
9.1	[9-0A]	Qual è la temperatura ambiente di accumulo in riscaldamento?	R/W	[3-07]~[3-06]°C, gradino: 0,5°C 23°C		
9.1	[9-0B]	Qual è la temperatura ambiente di accumulo in raffreddamento?	R/W	[3-09]~[3-08]°C, gradino: 0,5°C 23°C		
9.1	[9-0C]	Isteresi della temperatura ambiente.	R/W	1~6°C, gradino: 0,5°C 1°C		
9.1	[9-0D]	Limitazione della velocità della pompa	R/W	0~8, gradino:1 0: Nessuno limite 1~4 : 90~60% velocità della pompa 5~8: velocità pompa del 90~60% durante il campionamento 6: velocità pompa 80%		
9.1	[9-0E]	--		6		
9.1	[C-00]	Priorità acqua calda sanitaria.	R/W	0: Priorità solare 1: Priorità pompa di calore 0		
9.1	[C-01]	--		0		
9.1	[C-02]	È collegata fonte di calore di riserva esterna?	R/W	0: Disattivato 1: Diretto (RA) 2: Indiretto (ACS) (*3) 3: Indiretto (ACS + RA)		
9.1	[C-03]	Temperatura di attivazione bivalente.	R/W	-25~25°C, gradino: 1°C 0°C		
9.1	[C-04]	Temperatura dell'isteresi bivalente.	R/W	2~10°C, gradino: 1°C 3°C		
9.1	[C-05]	Qual è il tipo contatto rich. funz. termica per zona princ.?	R/W	1: 1 contatto 2: 2 contatti		
9.1	[C-06]	Qual è il tipo contatto rich. funz. termica per zona agg.?	R/W	1: 1 contatto 2: 2 contatti		
9.1	[C-07]	Qual è il metodo controllo unità nel funz ambiente?	R/W	0: Acqua in uscita 1: Termostato ambiente esterno 2: Termostato ambiente		
9.1	[C-08]	Che tipo di sensore esterno è installato?	R/W	0: No 1: Esterno 2: Ambiente		
9.1	[C-09]	Che tipo di cont. in uscita allarme è richiesto?	R/W	0: Anomalia 1: Normale		
9.1	[C-0A]	--		0		
9.1	[C-0B]	--		0		
9.1	[C-0C]	--		0		
9.1	[C-0D]	--		0		
9.1	[C-0E]	--		0		
9.1	[D-00]	Quali riscald. sono ammessi se al. kWh pref. viene interrotta?	R/W	0: Nessuno 1: Solo surriscaldatore 2: Solo Risc Ris 3: Tutti		
9.1	[D-01]	Tipo contatto alimentazione a tariffa pref?	R/W	0: No 1: Aperto 2: Chiuso 3: Smart grid		
9.1	[D-02]	Che tipo di pompa per ACS è installata?	R/W	0: Nessuna Pompa ACS 1: Acqua calda istantanea 2: Disinfezione 3: Circolazione 4: Circolazione e disinfezione		
9.1	[D-03]	Compensazione temperatura manuale attorno a 0°C.	R/W	0: No 1: aumento 2°C, entro 4°C 2: aumento 4°C, entro 4°C 3: aumento 2°C, entro 8°C 4: aumento 4°C, entro 8°C		
9.1	[D-04]	È collegata una scheda su richiesta?	R/W	0: No		
9.1	[D-05]	La pompa può funz. se viene interrotta tariffa pref?	R/W	0: Contr. cons. el 1: Si		

(*1) 300 Serbatoio*_*(*2) 500 Serbatoio*_

(*3) *X*_(*4) *H*_(*5) *B*_

(*6) *EKECUBA3V*_(*7) *EKECUBA6V*_(*8) *EKECUBA9W*_(*9) Senza Risc ris_

(*10) 04P_(*11) 08P

Tabella delle impostazioni in loco				Impost. installatore modificata rispetto al valore predefinito		
Navigazione	Codice campo	Nome impostazione	Range, gradino	Valore predefinito	Data	Valore
9.1	[D-07]	È collegato un kit solare?	R/W	0: No 1: Si (ACS) 2: Si (ACS + RA)		
9.1	[D-08]	Viene usato un misuratore kWh est. per misurare la potenza?	R/W	0: No 1: 0,1 imp./kWh 2: 1 imp./kWh 3: 10 imp./kWh 4: 100 imp./kWh 5: 1000 imp./kWh		
9.1	[D-09]	Per la misura della potenza si usa un contatore elettrico esterno, per smart grid si usa il contatore elettrico?	R/W	0: No 1: 0,1 imp./kWh 2: 1 imp./kWh 3: 10 imp./kWh 4: 100 imp./kWh 5: 1000 imp./kWh 6: 100 impulsi/kWh (contatore PV) 7: 1000 impulsi/kWh (contatore PV)		
9.1	[D-0A]	--		0		
9.1	[D-0B]	--		2		
9.1	[D-0C]	--		0		
9.1	[D-0D]	--		0		
9.1	[D-0E]	--		0		
9.1	[E-00]	Che tipo di unità è installata?	R/O	0-5 0: Unità split BT		
9.1	[E-01]	Che tipo di compressore è installato?	R/O	0		
9.1	[E-02]	Di che tipo è il software dell'unità interna?	R/W (*1) R/O (*2)	0: Reversibile (*1) 1: Solo riscaldamento (*2)		
9.1	[E-03]	Qual è il n. di gradini del riscaldatore di riserva?	R/O (*4,*5,*6) R/W (*7)	0: Nessun riscaldatore (*7) 2: 3V (*4) 3: 6V (*5) 4: 9W (*6)		
9.1	[E-04]	La funz. risparmio energ. è disponibile sull'unità est.?	R/O	0: No 1: Si		
9.1	[E-05]	Il sistema può scaldare ACS?	R/O	0: No 1: Si		
9.1	[E-06]	--		1		
9.1	[E-07]	Che tipo di serbatoio ACS è installato?	R/W	0-8 0 OSO serbatoio 150/180 1 FS con Risc Ris 2 FS con surriscaldatore 3 serbatoio OSO 200/250/300 4 Rotex senza surriscaldatore (HYB) 5 Rotex con surriscaldatore 6 Serbatoio di terze parti per HYB 7 Serbatoio di terze parti, serpentina >= 1,05m2 8 Serbatoio di terze parti, serpentina >= 1,8m2		
9.1	[E-08]	Funzione risparmio energetico per l'unità esterna.	R/W	0: No 1: Si		
9.1	[E-09]	--		1		
9.1	[E-0B]	È installato un kit bi-zona?	R/W	0: NON installato 1: - 2: Il kit bizona è installato		
9.1	[E-0C]	Quale tipo di sistema bizona è installato?	R/W	0: Senza separatore idraulico/senza pompa diretta 1: Con separatore idraulico/senza pompa diretta 2: Con separatore idraulico/con pompa diretta		
9.1	[E-0D]	Il sistema è riempito con glicole?	R/W	0: No 1: Si		
9.1	[E-0E]	--		0		
9.1	[F-00]	Funzionamento pompa consentito al di fuori del campo.	R/W	0: Limitato 1: Ammesso		
9.1	[F-01]	Sopra a quale temp. est. è consentito il raffreddamento?	R/W	10-35°C, gradino: 1°C 20°C		
9.1	[F-02]	--		3		
9.1	[F-03]	--		5		
9.1	[F-04]	--		0		
9.1	[F-05]	--		0		
9.1	[F-06]	Abilitare la caldaia del serbatoio?	R/W	0: Disabilitato 1: Abilitato		
9.1	[F-07]	Calcolo dell'efficienza	R/W	0: Abilitato 1: Disabilitato		
9.1	[F-08]	Attivazione sbrinamento continuo del riscaldamento	R/W	0: Disabilitato 1: Abilitato		
9.1	[F-09]	Funzionamento pompa durante l'anomalia del flusso.	R/W	0: Disabilitato 1: Abilitato		
9.1	[F-0A]	--		0		
9.1	[F-0B]	Chiudere valv. interc. mentre funz. termica DISATTIVATA?	R/W	0: No 1: Si		
9.1	[F-0C]	Chiudere valv. intercoett. durante raffreddamento?	R/W	0: No 1: Si		
9.1	[F-0D]	Qual è la modalità funzionamento pompa?	R/W	0: Continuo 1: Campione 2: Richiesta		
9.1	[F-0E]	Supporto max riscaldamento del serbatoio	R/W	10-35 kW, gradino: 1 kW 20 kW		

Impostazioni del kit bi-zona

(*1) 300 Serbatoio* (*2) 500 Serbatoio*

(*3) *X* (*4) *H* (*5) *B*

(*6) *EKECBUA3V* (*7) *EKECBUA6V* (*8) *EKECBUA9W* (*9) Senza Risc ris_

(*10) 04P_ (*11) 08P

Tabella delle impostazioni in loco				Impost. installatore modificata rispetto al valore predefinito	
Navigazione	Codice campo	Nome impostazione	Range, gradino	Data	Valore
				Valore predefinito	
9.P.1	[E-0B]	Kit bi-zona installato	R/W	0: NON installato 1: - 2: Il kit bizona è installato	
9.P.2	[E-0C]	Tipo di sistema bi-zona	R/W	0: Senza separatore idraulico/senza pompa diretta 1: Con separatore idraulico/senza pompa diretta 2: Con separatore idraulico/con pompa diretta	
9.P.3	[7-0A]	PWM fisso per pompa di zona aggiuntiva	R/W	20~95%, gradino 5% 95%	
9.P.4	[7-0B]	PWM fisso per pompa di zona principale	R/W	20~95%, gradino 5% 95%	
9.P.5	[7-0C]	Tempo di rotazione della valvola di miscelazione	R/W	20~300 sec, gradino 5 sec 125 sec	

(*1) 300 Serbatoio* (*2) 500 Serbatoio*_

(*3) *X*_ (*4) *H*_ (*5) *B*_

(*6) *EKECBUA3V*_ (*7) *EKECBUA6V*_ (*8) *EKECBUA9W*_ (*9) Senza Risc ris_

(*10) 04P_ (*11) 08P

ERC



4P678716-1 A 00000005

Copyright 2021 Daikin

DAIKIN EUROPE N.V.

Zandvoordestraat 300, B-8400 Oostende, Belgium

4P678716-1A 2022.07